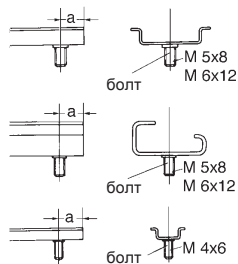


Монтажные шины

Монтажная шина может использоваться в качестве заземляющей шины. Заземляющие клеммы Weidmüller (PE) из семейств W, Z, SAK и AKZ клемм полностью соответствуют требованиям стандарта IEC 60 947-7-2 f. Согласно норме VDE 0100 часть 540 для проводов сечением более 10 мм² защитный провод PE и нейтраль N могут быть объединены в одну шину, сокращенно называемую PEN. Если монтажная шина используется в качестве шины PEN, следует учитывать следующие требования:

- Разрешается применять монтажную шину только из меди или алюминия,
- При расчете нагрузки необходимо учитывать величины токов короткого замыкания и теплового тока,
- При необходимости изоляции провода PE необходима изоляция монтажной шины.

Для всевозможных условий применения в программе имеются монтажные шины из стали, алюминия и меди. Все типы стальных шин имеют гальваническое покрытие с хромированием. Шины поставляются отрезками по 1 или 2 метра. Все шины без перфорации профиля могут быть снабжены монтажными отверстиями (см. чертеж). Стальные профили могут поставляться также с приваренными монтажными болтами (при заказе указать размер "а" и тип болта).



TS 35 x 7,5
Сталь,
нержавеющая
сталь

TS 35 x 7,5
Сталь, профиль с
перфорацией

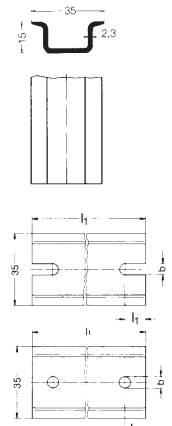
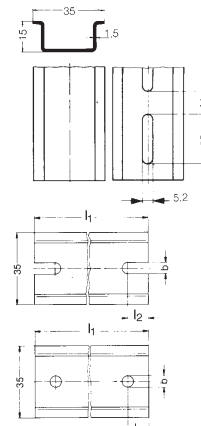
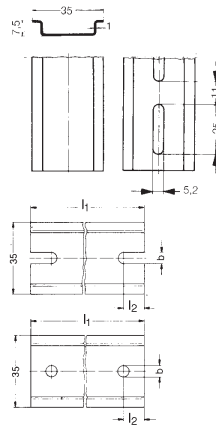
TS 35 x 7,5
Алюминий

TS 35 x 15
Сталь

TS 35 x 15
Сталь, профиль с
перфорацией

TS 35 x 15/2.3
Сталь

TS 35 x 15/2.3
Медь



Крепежные отверстия

Размер b по требованию (ø 3,5/4,5/5,5/7)
Размер l2 по требованию
Размер l1 до 2 м

Крепежные отверстия

для TS 35 x 15, сталь,
размер b по требованию
(ø 3,5/4,5/5,5/7)
размер l2 по требованию
размер l1 до 3 м

Крепежные отверстия

размер b по требованию
(ø 3,5/4,5/5,5/7)
размер l2 по требованию
размер l1 до 3 м

Данные для заказа	Тип	Ном.зак.	Уп.
Нержавеющая сталь X5 CrNi 18-10, l = 2 м	TS 35 x 7,5	1747350000	10 м
сталь, l = 2 м	TS 35 x 7,5	0383400000	10 м
сталь, l = 1 м	TS 35 x 7,5	0383410000	10 м
сталь с перфорацией, l = 2 м	TS 35 x 7,5	0514500000	10 м
сталь с перфорацией, оцинкованная, l = 2 м	TS 35 x 7,5	0514510000	10 м
сталь с перфорацией, l = 1 м	TS 35 x 7,5	0330800000	10 м
алюминий, l = 2 м	TS 35 x 7,5		
алюминий с перфорацией			
медь			
PVC, серый			

Технические данные	сталь	алюминий	сталь	сталь	медь
Материал	St 2 оцинкованная	AL без покрытия	St 2 оцинкованная	St 2 оцинков.	Сu, без покр.
Стандарт	DIN EN 50022	DIN EN 50022	DIN EN 50022	DIN EN 50022	DIN EN 50022
Устойчивость к КЗ с медным проводом (IEC 60 947-7-1)	16 мм ²	35 мм ²	25 мм ²	50 мм ²	150 мм ²
Макс. допустимый рабочий ток при функции PEN		125 A		309 A	

см. страницу 3/4

для перфорированной шины TS 32

Кронштейн для монтажной шины	(резьба М 5)	(резьба М 6)	(резьба М 6)
TSTW 5	0178100000	10	TSTW 5 0178100000 10
TSTW 6	0164000000	10	TSTW 6 0164000000 10
TST 2	0101700000	10	TST 2 0101700000 10

Крепежные винты
С внутренним шестигранником для TSTW и TST

Крепежные винты	FKSC M 6x12	FKSC M 6x8	FKSC M 5x8
FKSC M 6x12	0353500000	50	FKSC M 6x12 0353500000 50
FKSC M 6x8	0642600000	50	FKSC M 6x8 0642600000 50
FKSC M 5x8	0295900000	50	FKSC M 5x8 0295900000 50

Монтажная опора
из стали с резьбой M4

из полиамида PA 66 (оранжевый)

с резьбой M 3 и M 5 (кремовый)

Держатель опоры

см. страницу 3/5

Фиксирующий штифт

Фиксирующий штифт, CuNi (длина по заказу)

Фиксирующий штифт, латунь (длина по заказу)

EW 35	0383560000	50
WEW 35/1	1059000000	50
WEW 35/2	1061200000	50

TS 35 x 15	0236400000	10 м	TS 35 x 15 0498000000 10 м
TS 35 x 15	0236410000	10 м	TS 35 x 15 0498010000 10 м
TS 35 x 15	0236500000	10 м	
TS 35 x 15	9457480000	10 м	
TS 35 x 15	0236510000	10 м	
TS 35 x 15	0270100000	10 м*	

TSTW 5	0178100000	10
TSTW 6	0164000000	10
TST 2	0101700000	10

EW 35	0383560000	50	EW 35 0383560000 50
WEW 35/1	1059000000	50	WEW 35/1 1059000000 50
WEW 35/2	1061200000	50	WEW 35/2 1061200000 50

FKSC M 6x12	0353500000	50	FKSC M 6x12 0353500000 50
FKSC M 6x8	0642600000	50	FKSC M 6x8 0642600000 50
FKSC M 5x8	0295900000	50	FKSC M 5x8 0295900000 50

FM 4	0687900000	40	FM 4 0687900000 40
монтажная опора	0646260000	20	монт. опора 0646260000 20

SH 2	0494920000	10	SH 2 0494920000 10
------	------------	----	--------------------

SH 2	0494920000	10	SH 2 0494920000 10
------	------------	----	--------------------

* поставляется отрезками по 1 и 2 метра

TSK 35 x 15
PVC



TS 32
Нерж. сталь
Сталь



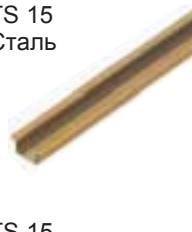
TS 32
Алюминий



TS 32
Медь



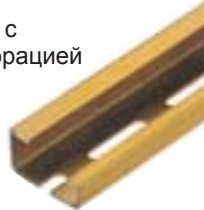
TS 15
Сталь



TS 15
Алюминий



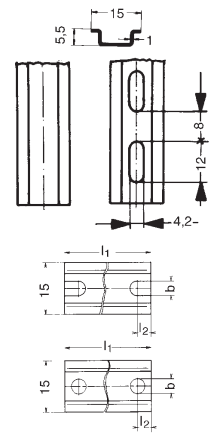
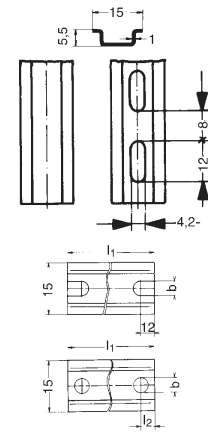
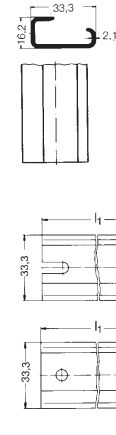
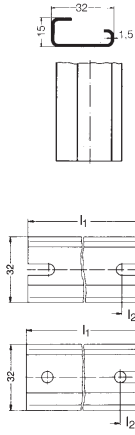
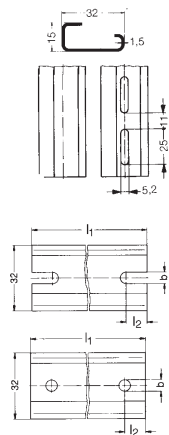
TS 32
Сталь с
перфорацией



TS 15
Сталь с
перфорацией



TS 15
Алюминий с
перфорацией



Крепежные отверстия
по указанию

Крепежные отверстия
размер b по указанию
(ø 4,5/5,5/7)
размер l2 по указанию, макс.
15, размер l1 до 3 м

Крепежные отверстия
размер b по указанию
(ø 4,5/5,5/7)
размер l2 по указанию, макс.
15, размер l1 до 2 м

Крепежные отверстия
размер b по указанию
(ø 4,5/5,5/7)
размер l2 по указанию, макс.
15, размер l1 до 2 м

Крепежные отверстия
размер b по указанию
(ø 4,3)
размер l2 по указанию
размер l1 до 2 м

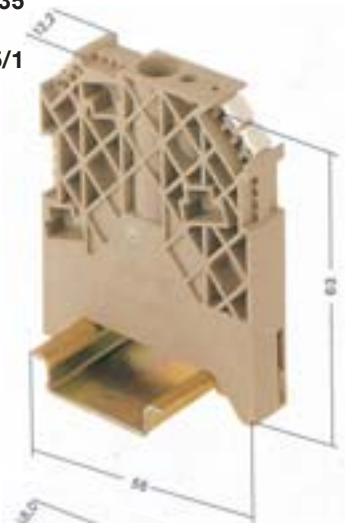
Крепежные отверстия
размер b по указанию
(ø 4,3)
размер l2 по указанию
размер l1 до 2 м

Тип	Ном.зак.	Уп.	Тип	Ном.зак.	Уп.	Тип	Ном.зак.	Уп.	Тип	Ном.зак.	Уп.	Тип	Ном.зак.	Уп.	Тип	Ном.зак.	Уп.
			TS 32	0293220000	10 м												
			TS 32	0122800000	10 м												
			TS 32	0122810000	10 м												
			TS 32	0514400000	10 м												
			TS 32	0514410000	10 м												
			TS 32	0169300000	10 м	TS 32	0169300000	10 м*									
									TS 32	0364300000	10 м*						
TSK 35 x 15	0514300000	10 м*	сталь			алюминий			медь			сталь			сталь с перф.		
пластик			St 2 оцинков.			AL без покрытия			Си, без покрытия			St 2 оцин.			St 2 оцин.		
PVC			DIN EN 50 035									DIN EN 50 045			DIN EN 50 045		
			35 мм ²			70 мм ²			120 мм ²			10 мм ²			6 мм ²		
			--			192 А			269 А								
EW 35	0383560000	50	EWK 1	0206160000	50	EWK 1	0206160000	50	EWK 1	0206160000	50	EW 15	0382860000	50	EW 15	0382860000	50
WEW 35/1	1059000000	50	EWK 2	0199360000	50	EWK 2	0199360000	50	EWK 2	0199360000	50	EW 15/2	1071900000	50	EW 15/2	1071900000	50
WEW 35/2	1061200000	50															
			EWK 1	0495160000	50												
TSTW 5	0178100000	10	TSTW 5	0178100000	10	TSTW 5	0178100000	10	TSTW 5	0178100000	10						
TSTW 6	0164000000	10	TSTW 6	0164000000	10	TSTW 6	0164000000	10	TSTW 6	0164000000	10						
TST 2	0101700000	10	TST 2	0101700000	10	TST 2	0101700000	10	TST 2	0101700000	10						
FKSC M 6x12	0353500000	50	FKSC M 6x12	0353500000	50	FKSC M 6x12	0353500000	50	FKSC M 6x12	0353500000	50	BS M 4x6	0136300000	50	BS M 4x6	0136300000	50
FKSC M 6x8	0642600000	50	FKSC M 6x8	0642600000	50	FKSC M 6x8	0642600000	50	FKSC M 6x8	0642600000	50	FKSC M 4x6	1567480000	100	FKSC M 4x6	1567480000	100
FKSC M 5x8	0295900000	50	FKSC M 5x8	0295900000	50	FKSC M 5x8	0295900000	50	FKSC M 5x8	0295900000	50						
			MB 3/5	0503500000	20	MB 3/5	0503500000	20	MB 3/5	0503500000	20						
			MB 6/4	0334900000	20	MB 6/4	0334900000	20	MB 6/4	0334900000	20						
			MB 5/3	0553400000	20	MB 5/3	0553400000	20	MB 5/3	0553400000	20						
SH 2	0494920000	10	SH 2	0494920000	10	SH 2	0494920000	10	SH 2	0494920000	10	SH 1	0299860000	20	SH 1	0299860000	20
			SST 3	0152700000	-	SST 3	0152700000	-	SST 3	0152700000	-	SST 1.2	0306600000	-	SST 1.2	0306600000	-
			SST 3 Ms	0169400000	-	SST 3 Ms	0169400000	-	SST 3 Ms	0169400000	-	SST 1.2 Ms	0308200000	-	SST 1.2 Ms	0308200000	-

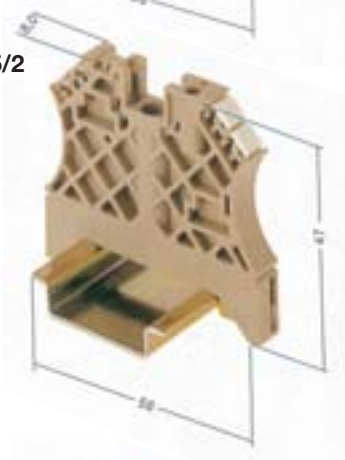
Концевые стопоры

Стопор
для TS 35

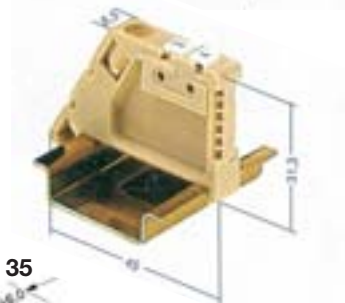
WEW 35/1



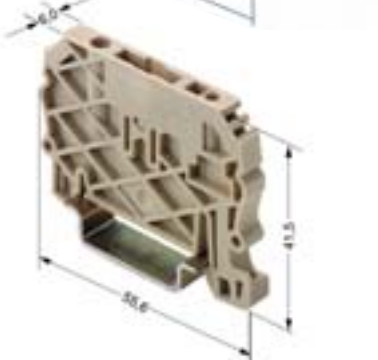
WEW 35/2



EW 35

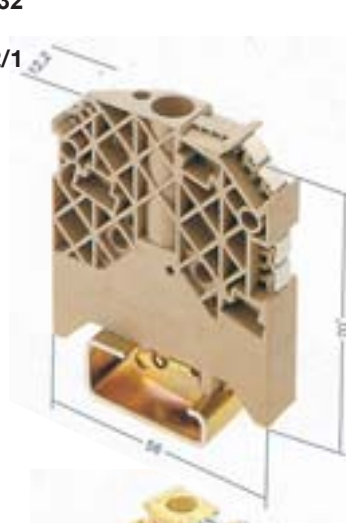


ZEW TS 35

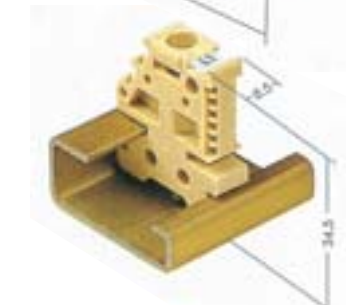


Стопор
для TS 32

WEW 32/1



EWK 1



EWK 2



EWK для перфорированной шины TS 32



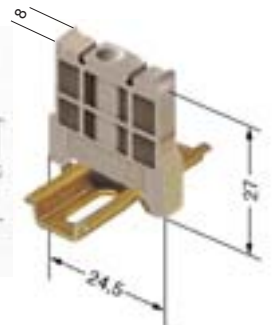
Заземляющие клеммы **EK, WPE и AKE**
могут применяться в качестве концевого стопора.

Стопор
для TS 15

EW 15



EW 15/2



Стопор
для выреза в панели

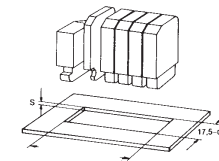
EWK 7.5



Размеры выреза в панели

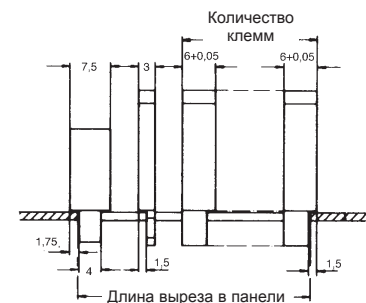
Толщина панели:
S = 1,5–0,3
S = 2,5–0,3

Вырез в панели:
Пример А
10 клемм с AP
10 x 6,1 мм
= 61,0 мм



Длина выреза в панели

Пример В
10 клемм с AP
и EWK
10 x 6,1 мм + 7,5 мм
= 68,5 мм



Концевые стопоры устанавливаются в начале и конце клеммного ряда. Стопоры препятствуют перемещению клемм и надежно позиционируют клеммы в желательном месте на шине.

На концевых стопорах можно устанавливать держатели маркировочных шильдиков и использовать стопоры для дополнительной маркировки клеммных рядов.

Стопоры WEW 35/1 и WEW 35/2 можно использовать как держатели токовых шин (см. стр. 3/17).

Маркировку см. в Разделе 8.

Тип	Ном.зак.	Уп.
WEW 35/1	1059000000*	100
WEW 35/2	1061200000*	100
EW 35	0383560000	50
ZEW TS 35	9540000000	20
Принадлежности		

* держатель токовой шины см. стр. 3/17

Тип	Ном.зак.	Уп.
WEW 32/1	1067600000*	100
EWK 1	0206160000	50
EWK 2	0199360000	50
EWK для перфорир. TS 32	0495160000	50
Принадлежности		
SST 3, фиксир. штифт, CuNi	0152700000**	
SST 3 Ms, фиксир. штифт, латунь	0169400000**	

* держатель токовой шины см. стр. 3/17

** не для WEW 32/1

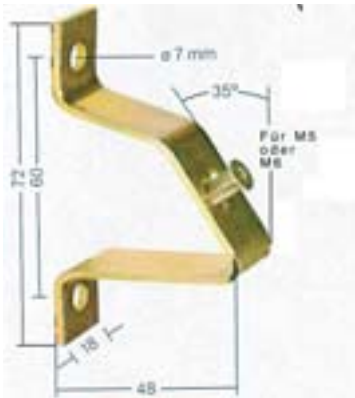
Тип	Ном.зак.	Уп.
EW 15	0382860000	50
EW 15 / 2	1071900000	50
EWK 7.5	0348660000	50
Принадлежности		
SST 1.2, фиксир. штифт, CuNi	0306600000**	
SST 1.2 Ms, фиксир. штифт, латунь	0308200000**	

** не для EWK 7.5

TSTW, TST

Толщина материала 1,8 мм

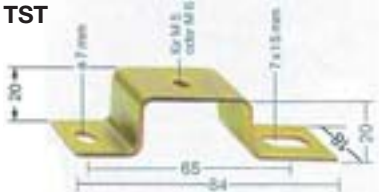
TSTW



TSTW



TST



Держатели монтажной шины TSTW служат для наклонного закрепления монтажной шины под углом 35°.

Предлагаются держатели с отверстиями диаметром 4,3 мм или с резьбовыми отверстиями M5 или M6.

Держатель TST служит для установки монтажных шин на рамах или над монтажными вырезами в панелях.

Держатель TST поставляется с резьбовыми отверстиями M5 или M6.

Для крепления держателей Weidmüller предлагает крепежные винты с внутренним шестигранником и специальной низкой головкой, позволяющей монтировать клеммы непосредственно над винтом.

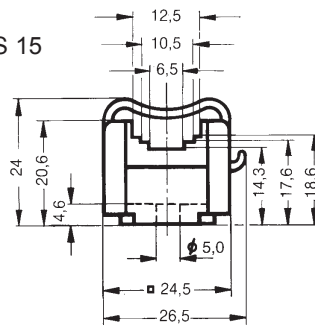
Тип	Ном.зак.	Уп.
TSTW (M 5)	0178100000	10
TSTW (M 6)	0164000000	10
TSTW Ø 4,3	1610110000	10
TST (M 6)	0101700000	10
TST (M 5)	1286600000	10

Крепежные винты

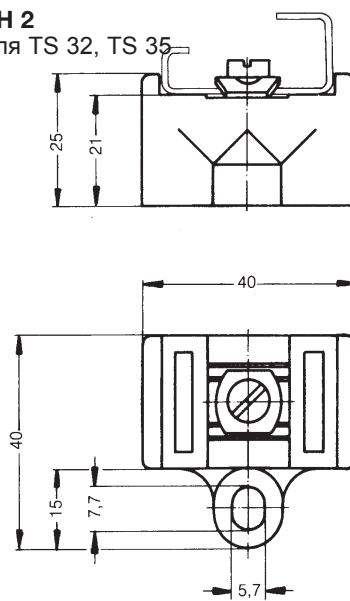
FKSC M 5x8 Ø 9 вн. шестигранник SW 2,5	0295900000	50
FKSC M 6x8 Ø 9 вн. шестигранник SW 3	0642600000	50
FKSC M 6x12 Ø 9 вн. шестигранник SW 3	0353500000	50

Опора для шин TS 15, TS 32, TS 35 и токовых шин

SH 1 для TS 15



SH 2 для TS 32, TS 35



Опоры монтажной шины SH 1 и SH 2 позволяют изолировать монтажную шину от корпуса электроустановки.

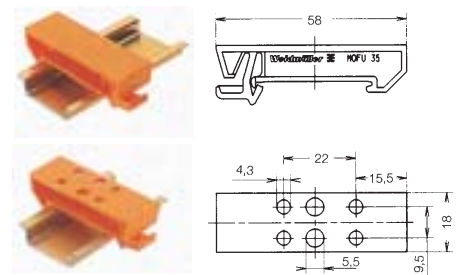


Тип	Ном.зак.	Уп.
SH 1 для TS 15	0299860000	20
PA (термопласт) компл.		
SH 1 цоколь	0401460000	20
SH 1 кронштейн	0635960000	500

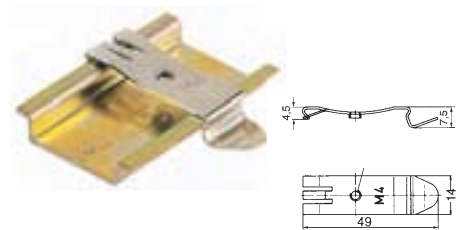
SH 2 для TS 32/35	0494920000	10
KrG (дуропласт)		

Монтажная опора для TS 32 и TS 35

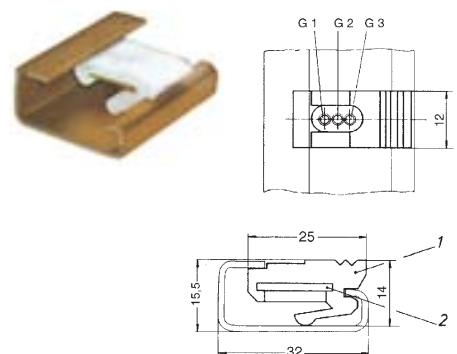
MOFU



FM



MB



Монтажные опоры служат для установки различных устройств на монтажные шины. Для монтажной шины TS 35 Weidmüller предлагает опоры из полиамида и защелки из стали. Монтажная опора FM 4 подходит для всех монтажных шин типа T.

Монтажная опора PA рассчитана на перфорированные монтажные шины TS 35 x 7,5 и TS 35 x 15. Вставная гайка для шины TS 32 снабжена двумя резьбовыми отверстиями для винтов M 3 + M 5 / M 6 + M 4 / M 5 + M 3. Она служит для крепления на шине компонентов, не рассчитанных на установку на шину TS 32 и в особенности на монтаж узкой шины TS 15. Мини-клеммы можно тогда установить на шину TS 15 а саму шину при помощи вставной гайки закрепить на шине TS 32.

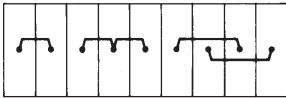
Тип	Ном.зак.	Уп.
FM 4 (M 4) для TS 35	0687900000	40
FM 5 (M 5) для TS 35	0636800000	40
FM 6 (M 6) для TS 35	0636900000	40
FM (Ø 4,2) для TS 35	1724580000	40
MOFU монт. опора PA оранж.	0646260000	с отв. 20
для TS 35 7,5 и 35x15 перф.	0495660000	без отв. 20
MB 3/5 (кремовый)	0503500000	20
с резьбой M 3 и M 5, для TS 32		
MB 6/4 (серый)	0334900000	20
с резьбой M 6 и M 4, для TS 32		
MB 5/3 (черный)	0553400000	20
с резьбой M 5 и M 3, для TS 32		

WQV

- Готовые к монтажу мостики на 2, 3, 4 и 10 полюсов,
- Невыпадающие крепежные винты мостиков и углубленные головки винтов облегчают монтаж,
- Винты уже защелкнуты в держатель - простой монтаж,
- Держатель со смещенным центром - можно ставить параллельно два мостика на клеммный ряд,
- При рабочих напряжениях до 400 V не требуются крышки или разделители,
- Для клемм сохраняется полная величина рабочего тока.

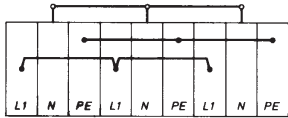
Изолированные мостики при установке на клеммах семейства W-ряда полную защиту от прикосновения и соответствуют нормативам „Правил безопасности в электроустановках“ (VBG 4) и VDE 0106 часть 100/3.83.

Разводка двух мостиков:



обычный мостики в параллель

Мостики системы WQV могут использоваться не только на проходных клеммах, но и в комбинации проходных клемм с заземляющими клеммами PE и разделительными N-клеммами. Это позволяет создать необходимую комбинацию клеммного ряда.



Отдельные полюса мостиков могут быть отключены путем удаления крепежных винтов. Даже при смонтированных мостиках на клеммы можно устанавливать тестовый адаптер типа WTA.

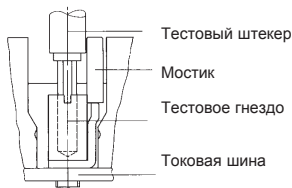
Мостики более чем на 10 полюсов. Для запараллеливания более 10 клемм удаляются винты и держатели винтов на концах мостиков WQV, а вместо них устанавливается двухполюсный мостик WQV.



Мостик WQV с STB и PS

Крепежный винт и изоляция WQV удаляются. Тестовое гнездо служит для крепления мостика и приема тестового штекера (см. стр. 3/14)

Установка WDU с WQV и STB при напряжении 400 V



Тестовый штекер
Мостик
Тестовое гнездо
Токовая шина

Кусачки

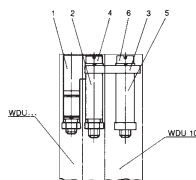


Кусачки для удаления элементов мостиков клемм семейства W-ряда (мостики типа WQV 2.5 ... WQV 35)

Тип	Ном.зак.
WAW 1	9004500000

Для клемм типа:	Рабочий ток (длительно)		
WDU 2.5 N (A)	Тип	Ном.зак.	Уп.
WDU 2.5...	32 WQV 2.5/2	1053660000	50
Ширина 5 мм	32 WQV 2.5/3	1053760000	50
	32 WQV 2.5/4	1053860000	50
	32 WQV 2.5/10	1054460000	20
WDU 4			
Ширина 6 мм	46 WQV 4/2	1051960000	50
	46 WQV 4/3	1054560000	50
	46 WQV 4/4	1054660000	50
	46 WQV 4/10	1052060000	20
WDU 6			
Ширина 8 мм	63 WQV 6/2	1052360000	50
	63 WQV 6/3	1054760000	50
	63 WQV 6/4	1054860000	50
	63 WQV 6/10	1052260000	20
WDU 10			
Ширина 10 мм	85 WQV 10/2	1052560000	50
	63 WQV 10/3	1054960000	50
	63 WQV 10/4	1055060000	50
	63 WQV 10/10	1052460000	20
WDU 16			
Ширина 12 мм	85 WQV 16/2	1053260000	50
	63 WQV 16/3	1055160000	50
	63 WQV 16/4	1055260000	50
	63 WQV 16/10	1053360000	10
WDU 35			
Ширина 16 мм	138 WQV 35/2	1053060000	50
	112 WQV 35/3	1055360000	50
	112 WQV 35/4	1055460000	50
	112 WQV 35/10	1053160000	10
WDU 70			
Ширина 27 мм	207 WQV 70/2	1063500000	5
	207 WQV 70/3	1063600000	5
WDU 120			
Ширина 32 мм	292 WQV 120/2	1063300000	5
	292 WQV 120/3	1063400000	5

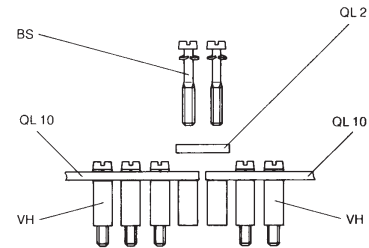
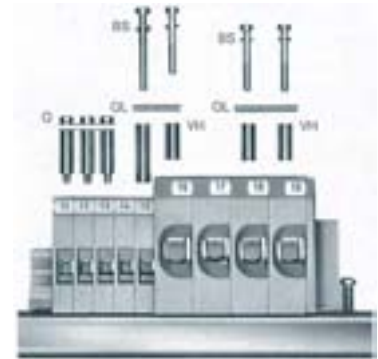
Мостики для клемм различного сечения



Защита QL от прикосновения с помощью крышки WAD (заглушки)

	Поз.	Тип	Ном.зак.
WDU 10 к WDU 2.5	1	WQV 2.5	2...10-пол.
	2	WQL 2	1056800000
	3	VH 12.2	1056500000
	4	BS M2,5x20	0343100000
	5	VH 13	0304000000
	6	BS M3x20	0303000000
WDU 10 к WDU 4	1	WQV 4	2...10-пол.
	2	VH 12	0249000000
	3	QL 2	0194300000
	4	BS M3x20	0303000000
	5	VH 13	0304000000
	6	BS M3x20	0303000000
WDU 16 к WDU 2.5		WQV 16-2.5	1063900000
WDU 16 к WDU 4 или 6		WQV 16-4/6	1064000000
WDU 35 к WDU 2.5		WQV 35-2.5	1064100000
WDU 35 к WDU 4 или 6		WQV 35-4/6	1064200000
WDU 35 к WDU 10		WQV 35-10	1068000000
WDU 16 N к WDU 2.5		WQV 16 N-2.5	1073100000
WDU 16 N к WDU 4 или 6		WQV 16 N-4/6	1072500000

Q/QL



Q Мостик, готовый к установке

В готовых мостиках уже установлены невыпадающие ламельки, соединительные гильзы и крепежные винты соответственно количеству полюсов. Для монтажа необходимо только установить мостики в клеммный ряд. Такие мостики поставляются в 2, 3, 4 и 10-полюсных исполнениях.

QL Ламельки (токовые шины мостиков)

Для запараллеливания большого количества клемм используются ламельки QL, выполненные из меди или латуни с гальваническим покрытием оловом. Такие ламельки поставляются в 2, 3, 4 и 10-полюсных исполнениях, выполненных для клемм соответствующей ширины. Ламельки соединяются с токовыми шинами клемм через соединительные гильзы.

VH Соединительные гильзы

Длина соединительных гильз адаптирована к клеммам соответствующего типа. Гильзы выполнены из меди или латуни с гальваническим покрытием SnPb. Они изготовлены из меди или латуни. Для каждой клеммы необходима одна соединительная гильза.

BS Крепежные винты

Крепежные винты выполнены из стали и они соединяют ламельку с клеммой через соединительную гильзу. Стальной винт решает задачу механического крепления деталей мостика между собой и с токовой шиной клеммы. Предлагаются винты двух типов: форма А имеет резьбу по всей длине винта, у формы В в верхней половине винта нет резьбы, кроме того, на винте имеется защитная шайба.

Мостики более чем на 10 полюсов

Для клемм SAKD 2.5 N, SAK 2.5, SAK 4, SAK 6 N и AKZ 4 есть возможность устанавливать мостики более чем на 10 полюсов, например, на 20 полюсов: для этого требуются 2 мостика Q 10 и 1 мостик QL 2. Из мостиков Q 10 вывинчиваются из соединительных гильз VH первый (или последний) крепежные винты. Между мостиками устанавливается мостик QL 2, после чего два вывинченных перед этим винта заворачиваются в соединительные гильзы VH. Такая комбинация позволяет создать мостик, соединяющий 20 клемм в параллель.

Коммутационные мостики QB

Вкладышаемые в клеммы мостики позволяют реализовывать мостики в клеммах, где нет специального канала для стандартных мостиков, или в клеммах, где требуется одновременная установка нескольких мостиков на клеммный ряд. Мостики QB 2.3 и 4 представляют собой гребенки вкладываемых мостиков с изолирующим профилем. Мостики QB 58 и 75 поставляются в исполнении на 58 или 75 полюсов. Эти мостики можно легко вручную укоротить или проредить. Изоляционные профили поставляются для клемм с двумя вариантами шага. Использование вкладываемых мостиков приводит к уменьшению максимального сечения провода до ближайшего меньшего значения из стандартного ряда.

	2-пол.	0461100000 ¹⁾	Уп. 50
	3-пол.	0461200000 ¹⁾	Уп. 50
	4-пол.	0461300000 ¹⁾	Уп. 50
	6-пол.	например, для ASK 1	
	10-пол.	например, для SAKR	
	24-пол.		
	QB 58-пол.	прямой	
	QB 58-пол.	gewin-	
	QB 75-пол.	прямой	
	QB 75-пол.	gewin-	
		черный	
		синий	
		красный	

QB 2,3 и 4

с поворотом



изолированные			
Шаг мм		Шаг мм	
8		6,0 и 6,5	
Ном.зак.	Уп.	Ном.зак.	Уп.
0461100000 ¹⁾	50	0482700000 ¹⁾	50
0461200000 ¹⁾	50	0482800000 ¹⁾	50
0461300000 ¹⁾	50	0482900000 ¹⁾	50

QB 58, QB 75



Из мостика легко вручную удалить ненужные звенья (зубцы)
Мостики неизолированные (по выбору с изоляционным профилем для защиты от прикосновения)

Шаг мм			
8	6,0		
Ном.зак.	Уп.	Ном.зак.	Уп.
QB 58	QB 75		
		054540 ¹⁾²⁾ 10	
		054530 ¹⁾²⁾ 10	
		напр., для 0535200000 ¹⁾²⁾ 10	
		SAK 6	0526400000 ¹⁾²⁾ 10
		ASK 1	напр., для SAK 2.5
		Изол.профиль	
		0546000000 10	0526700000 10
		0546080000 10	0526780000 10
		054604 0000 10	0526760000 10

WQB

с поворотом



Из мостика легко вручную удалить ненужные звенья (зубцы)

Мостики изолированные			
Шаг 5 мм			
Длина зубца мм			
16	12		
Ном.зак.	Уп.	Ном.зак.	Уп.
1579010000 ¹⁾ 50	1578950000 ¹⁾ 50		
1579020000 ¹⁾ 50	1578960000 ¹⁾ 50		
1579030000 ¹⁾ 50	1578970000 ¹⁾ 50		
1579040000 ¹⁾ 50	1578980000 ¹⁾ 50		
1579050000 ¹⁾ 50	1578990000 ¹⁾ 50		
1579060000 ¹⁾ 50	1579000000 ¹⁾ 50		
		для WDU 1.5	для WDK 2.5
		WDU 2.5	
		WTR 2.5	

¹⁾ максимальная нагрузка 27 А

²⁾ учитывайте допуск на ширину клеммы

Штекерный мостик

Штекерный мостик QS и DQS

Штекерные мостики WQS, QS и DQS совместно с тестовыми гнездами служат для создания мостиков-размыкателей.

DQS 2

для тестовых гнезд 2 мм Ø



DQS 2

для тестовых гнезд 2,3 мм Ø



QS 2

для тестовых гнезд 2,3 мм Ø



QS 2

для тестовых гнезд 4 мм Ø нагрузка до 44 А



Тип	Ном.зак.	Уп.
для клемм шириной 5 мм (например, WDU 2.5)		
для клемм шириной 6 мм (например, SAK 2.5)		
с мостиком/как тестовый штекер		
с диодом 1 N 4007		
без диода		
для клемм шириной 6,5 мм (например, SAK 4)		
для клемм шириной 8 мм (например, SAK 6 N, WDU 6)		
для клемм шириной 10 мм (например, SAK 10)		
для клемм шириной 12 мм (например, SAK 16)		

Тип	Ном.зак.	Уп.
WDS 2 (2-пол.)	1069900000	
без рис, аналогич. DQS		
DQS 2 (2-пол.)	0300260000 20	нагрузка до 10 А
DQS 2 (2-пол.)	0471560000	нагрузка до 10 А
DQS 2 (2-пол.)	0471460000	макс. 1 А
DQS 2 (2-пол.)	0471660000	Габариты 9 x 9 x 4,5
QS 2 (2-пол.)	0212700000	нагрузка до 20 А

Тип	Ном.зак.	Уп.
QS 2 (2-пол.)	0270960000	20
размер x = 8 мм		
QS 2 (2-пол.)	0270860000	20
размер x = 10 мм		
QS 2 (2-пол.)	0270760000	20
размер x = 12 мм		

Держатель предохранителя SIHA

Держатель предохранителя **SIHA** одним движением превращает шинную клемму с размыкателем в клемму с предохранителем.

Все просто и понятно: поднимается размыкатель, в клемму защелкивается штекер - все готово.

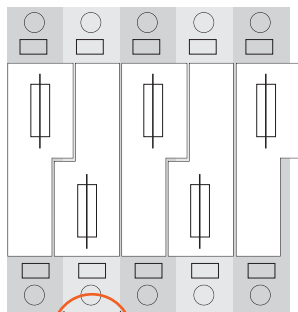
- Подходит даже для клемм шириной 5 мм
- Можно работать без инструмента
- Корпус из пластика Wemid (V0)
- Простая смена предохранителя
- Мощность рассеяния 1,6 W

5 x 20



Держатель SIHA 1

Держатель SIHA 2



Тип клеммы

	с индикатором	с индикатором	Рабочее напряжение	Уп.
SIHA 1/G20	SIHA 1/G20/LD LED (красный)	SIHA 2/G20	SIHA 2/G20/LD LED (красный)	
9537550000	9537560000	9537600000	9537610000	400 V 25
	9537570000		9537620000	10 - 36 V 25
	9537580000		9537630000	35 - 70 V 25
	9537590000		9537640000	60 - 150 V 25
				140 - 250 V 25

WTR...	●	●	—	—
WDTR...	◐	◐	—	—
ZTR...2AN	●	—	—	—
ZTR...3AN	●	◐	—	—
ZDTR...	—	—	◐	—
ITR...	—	—	●	●
ZDL	—	—	◐	◐

- подходит
- ◐ 1 вывод будет закрыт (3AN будет 2AN)
- ◐ уст. только в верхнюю клемму
- ◐ без ZQV
- не подходит

Размеры	
(Ширина/Длина/Высота) зашелкнутого защелк., с индикатором	мм 5,7/33,4/33,8 5,7/40,5/33,8
Исполнение	
	Wemid
Параметры	
Рабочее напряжение	400 V
Рабочий ток	6,3 A
Мощность рассеяния по DIN VDE 0611-6 при окружающей температуре 23°C и при 150% рабочем токе (Мощность при работе)	1,6 W
Предохранители с размерами 5x20 мм	

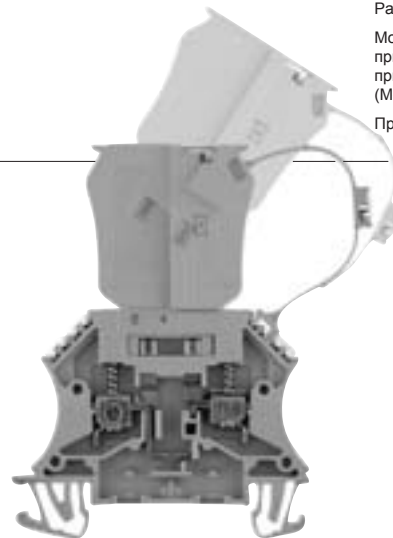
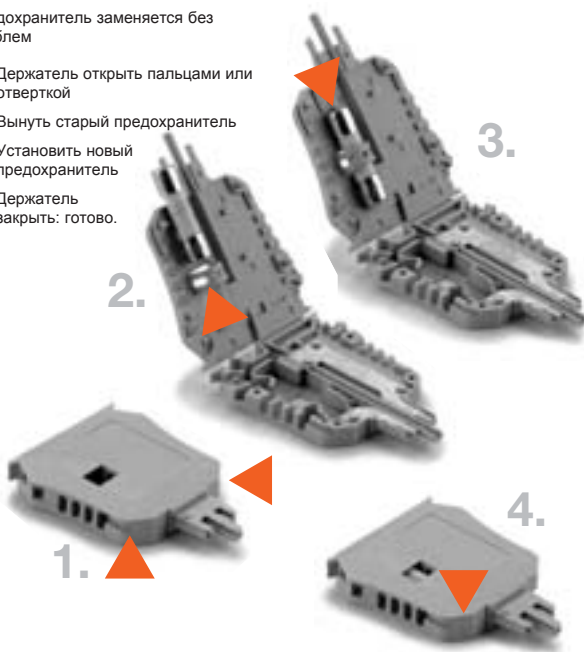
Держатель предохранителя SIHA подходит для клемм шириной 5 мм и предохранителей (плавких вставок) с габаритами 5x20.

Компактное универсальное исполнение: 2 варианта держателей SIHA1 и SIHA2 подходят для клемм семейств W-ряда, Z-ряда и I-ряда.



Предохранитель заменяется без проблем

1. Держатель открыть пальцами или отверткой
2. Вынуть старый предохранитель
3. Установить новый предохранитель
4. Держатель закрыть: готово.



Никакая деталь не потеряется

Монтируемый на клеммы держатель SIHA/V (ном.зак: 9537680000 / 20 шт. в упаковке) служит затем, чтобы никакая деталь при эксплуатации не потерялась.

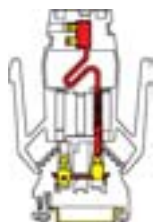
- Держатель на клемме защелкивается вместо маркировки
- На держателе есть место для шильдика, маркировка сохраняется
- Держатель защелкивается слева или справа на держателе предохранителя

2 вида маркировки

- Место для шильдика dekafix 5
- Место для самоклеющейся этикетки E-Fix размер 8/20

WTA 1/...

Для клемм WDU 1.5



Размеры (мм)	
Высота (с TS 35 x 7,5)	98,2
Длина	66,1
Ширина	5,0
Длина снятия изоляции	6,0

Технические параметры	
Напряжение/ток/сечение провода	
– по IEC 60 947-7-1	250 V/6 A/1,5 мм ²
– по UL/CSA	300 V/6 A/1,5 мм ²

Данные для заказа	
Исполнение	Тип Ном.зак. Уп.
1-пол.	WTA 1 1632290000 25
с защелками	WTA 1/ZA 1632300000 25
10-пол.	WTA 1/10 1632310000 5
Принадлежности	
Крепление кабеля	ZE 1 1632150000 25

WTA 2/... WTA3/... WTA 6/...

Для клемм WDU 2.5, WDU 4, WDU 2.5/1.5 ZR, WDU 1.5 ZZ WDU 6/10 (одиночный отвод)



	107,6	107,6
	66,1	66,1
	5,0	6,0
	6,0	6,0

	250 V/6 A/1,5 мм ²	250 V/6 A/1,5 мм ²
	300 V/6 A/1,5 мм ²	300 V/6 A/1,5 мм ²

	Тип Ном.зак. Уп.	Тип Ном.зак. Уп.
	WTA 2 1632320000 25	WTA 3 1632350000 25
	WTA 2/ZA 1632330000 25	WTA 3/ZA 1632360000 25
	WTA 2/10 1632340000 5	WTA 3/10 1632370000 5
	ZE 1 1632150000 25	

Для клемм WTR 2.5



	107,6
	66,1
	5,0
	6,0

	250 V/6 A/1,5 мм ²
	300 V/6 A/1,5 мм ²

	Тип Ном.зак. Уп.
	WTA 6 1632380000 25
	WTA 6/ZA 1632390000 25
	WTA 6/10 1632400000 5
	ZE 1 1632150000 25

WTA 4/...

Для клемм WDK 2.5, WDK 2.5 V, WDK 2.5 F, WDK 2.5 FF



	125
	62
	5,0
	6,0

	250 V/6 A/1,5 мм ²
	300 V/6 A/1,5 мм ²

	Тип Ном.зак. Уп.
	WTA 4 1649600000 25
	WTA 4/ZA 1649610000 25
	WTA 4/10 1649620000 5
	ZE 1 SW 1632150000 25

WTA 7/...

Для клемм WSI 6, WSI 6/2



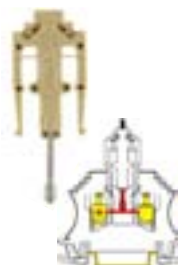
	120
	68
	6,0
	6,0

	250 V/6 A/1,5 мм ²
	300 V/6 A/1,5 мм ²

	Тип Ном.зак. Уп.
	WTA 7 1650210000 25
	WTA 7/ZA 1650220000 25
	WTA 7/10 1650250000 5

WTA 5/...

для клемм WDU 2.5...10



Размеры (мм)	
Высота (с TS 32) (с TS 35 x 7,5) (с TS 15)	68,2
Длина	17,0
Ширина	5,0
Длина снятия изоляции	14

Напряжение/ток/сечение провода	
– по IEC 60 947-7-1	250 V/6 A/0,75 мм ^{2**}
– по UL/CSA	300 V/6 A/0,75 мм ^{2**}

Данные для заказа	
Исполнение	Тип Ном.зак. Уп.
1-пол.	WTA 5/1 1051260000 25
с защелками	– – –
10-пол.	WTA 5/10 1062060000 5
Принадлежности*	
Крышка	
Крепление провода	

STA 1/... STA 2/...

для клемм SAK 4...10 SAK 2.5



	111,6	107,6
	104,6	100,6
	66,1	66,1
	6,5	6,0
	6,0	6,0

	250 V/6 A/1,5 мм ²	250 V/6 A/1,5 мм ²
	300 V/6 A/1,5 мм ²	300 V/6 A/1,5 мм ²

	Тип Ном.зак. Уп.	Тип Ном.зак. Уп.
	STA 1 1632440000 25	STA 2 1632410000 25
	STA 1/ZA 1632450000 25	STA 2/ZA 1632420000 25
	STA 1/10 1632460000 5	STA 2/10 1632430000 5
	ZE 1 1632150000 25	

STA 4/...

для клемм DK 4, DK 4V, DK 4 Q



	250 V/6 A/1,5 мм ²
	300 V/6 A/1,5 мм ²

	Тип Ном.зак. Уп.
	STA 4 1649580000 25
	STA 4/ZA 1649590000 25
	STA 4/10 1649570000 5
	ZE 1 1632550000 25

STA 5/...

для клемм ASK 1



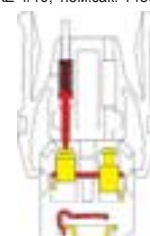
	106

	250 V/6 A/1,5 мм ²
	300 V/6 A/1,5 мм ²

	Тип Ном.зак. Уп.
	STA 5 1650230000 25
	STA 5/ZA 1650240000 25
	STA 5/10 1650260000 5
	ATA 1/ZA/ZE 1632550000 25

ATA 1/...

для клемм AKZ 4, ном.зак. 153826 AKZ 4/10, ном.зак. 148936



	250 V/6 A/0,75 мм ^{2**}
	300 V/6 A/0,75 мм ^{2**}

	Тип Ном.зак. Уп.
	ATA 1 ** 1632530000 25
	ATA 1/ZA ** 1632540000 25
	ATA 1/10 ** 163240000 5
	AP/ATA 1 1538370000 25
	ATA 1/ZA/ZE 1632550000 25

* маркировку, хомутики и инструмент для них см. Раздел 8
** для подключения пайкой или обжимом

*** для подключения пайкой или обжимом

Тестовый адаптер

ТА 1



Тип	Ном.зак.	Уп.
ТА 1	0535860000	20
Провод впаивается в штекер или обжимается щипцами HTG 58		
HTG 58	9012000000	1
Провод максимум 0,75 мм ²		
Упор удалить		
Длина снятия изоляции 14 мм		

ТА 2

Шаг 8 мм
Шаг 10 мм с AP



Тип	Ном.зак.	Уп.
ТА 2	0544860000	20
Тестовый адаптер с пружиной, для тестовых гнезд диаметром 4 мм. Сечение провода до 2,5 мм ² .		
ТА 2	0544760000	20
Тестовый адаптер без пружины, для ввинчивания в клеммы шириной с 8 и 10 мм. Сечение провода до 2,5 мм ² . Оба исполнения ТА 2 совместимы.		

Напряжение	250 V
Рабочий ток:	27 A
Сечение провода:	2,5 мм ²
Крышка	2 мм шириной
AP	0544960000 20
Для закрытия последней клеммы в ряду и для увеличения шага на 2 мм (от 8 до 10 мм).	

WTA/ZS 4



Тип	Ном.зак.	Уп.
WTA/ZS 4 RT	1537800000	10

WTA/ZS 4 SW	1568310000	10
-------------	------------	----

Гибкий промежуточный штекер для перехода с тестового адаптера W-ряда на тестовое гнездо 4 мм. Длина: 60 мм

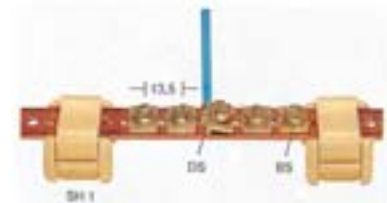
Силовые (общие) шины

В электротехнических шкафах и системах управления необходима шина для сбора всех нейтральных N и PE-проводов. Для этой цели поставляются общие токовые шины, на которые можно подключить большое количество проводов и сэкономить место в шкафу - на шину длиной 1 метр подключается до 70 проводов. Провода подключаются прижимами или хомутами (см. стр. 3/21). Прижимы не требуют сгибания проводов или применения наконечников. Прижимная шайба держится на шине прочно и не проворачивается. Хомуты можно перемещать по шине в соответствии с монтажом в шкафу. Общая шина в неперворированном исполнении поставляется отрезками любой длины. Монтаж шины производится с помощью держателей-подставок типа SH, которые можно ставить между хомутов, если используются длинные шины.

SSch 10 x 3 6 x 6 15 x 6



NSch 15x2

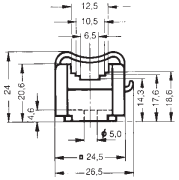


Токовая нагрузка шин	
	A
SSch 10 x 3 Cu	140
SSch 10 x 3 Ms	100
SSch 15 x 6 Cu	265
SSch 6 x 6 Cu	140
SSch 6 x 6 Ms	100
NSch 15 x 2 Cu	80

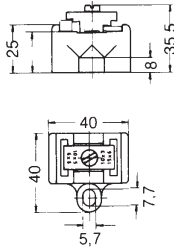
Длина 1 м		
Тип	Ном.зак.	Уп.
SSch	0348900000	1
Cu луж., 10 x 3 мм (140 A)		
SSch	0259800000	1
Ms непокр., 10 x 3 мм (100 A)		
SSch	0438000000	1
Сталь оцинков., 10 x 3 мм		
SSch	0571300000	1
Cu луж., 6 x 6 мм (140 A)		
SSch	0571200000	1
Ms непокр., 6 x 6 мм (100 A)		
SSch	0357400000	1
Cu луж., 15 x 6 мм (265 A)		

Длина 1 м		
Тип	Ном.зак.	Уп.
NSch	0280200000	1
Cu непокр., 15 x 2 мм (80 A)		
DS	0280100000	100
Шайба-прижим		
BS M 5 x 8	0296700000	100
Винт клеммы		
Подключение провода Винтовой зажим, одножильный: 0,5...2,5 мм ² , макс. 27 A Длина снятия изоляции: 9 мм Кабельный наконечник макс: 16 мм ²		
ESch	0280300000	1
Сталь гальв. Zn. 12 x 2 мм		
DS	0280100000	100
Шайба-прижим		
BS M 5 x 8	0296700000	100
Винт клеммы		
Подключение провода Винтовой зажим, одножильный: 0,5...2,5 мм ² , макс. 27 A Длина снятия изоляции: 9 мм Кабельный наконечник макс: 10 мм ²		

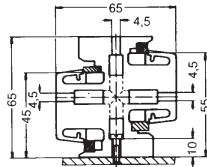
SH 1



SH 2 S



SH 3



Тип	Ном.зак.	Уп.	Тип	Ном.зак.	Уп.	Тип	Ном.зак.	Уп.
SH 1 PA компл	0299860000	20	SH 2 S K rG	0641720000	10	SH 3 PA	0556660000	10
SH 1 цоколь	0401460000	20	для 10 x 3/6 x 6/15 x 6/10 x 5			для 10 x 3/6 x 6/10 x 5		
SH 1 прижим	0635900000	500						
для 10 x 3/6 x 6/15 x 2/12 x 2 общих шин								
Принадлежности для SH 1 PA:								
BS M 4 x 9	0103300000	100						
Крепежный винт для 1 штуки SH 1								
BS M 4 x 30	0267100000	50						
Крепежный винт для 2 штук SH 1 этажеркой								

WEW 35/1



WEW 35/2



Тип	Ном.зак.	Уп.	Тип	Ном.зак.	Уп.
WEW 35/1	1059000000	500	WEW 35/2	1061200000	50
для 10 x 3/6 x 6			для 10 x 3/6 x 6		
Рисунок показывает WEW 35/1 - держатель шины вместе с прижимом ZB 4 G (см. стр. 3/29)			Рисунок показывает WEW 35/2 - держатель шины вместе с прижимом ZB 4 G (см. стр. 3/29)		

Зажимы для подключения к шинам

Зажим ANS верхний Зажим ANS нижний



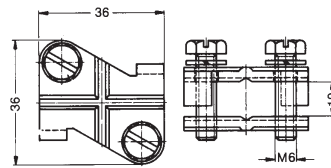
Зажимы для подключения к N- и защитным шинам с шинными клеммами SAK 2.5 ... SAK 10.

Тип	Ном.зак.	Уп.
ANS (верхний)	0272400000	50
ANS (нижний)	0272500000	50

Параметры:
Винтовая клемма, одножильный провод 4...16 мм²
250 V 25 A

Подводы снабжены фигурной шайбой согласно DIN 46288. Для сохранения рабочих параметров зажимы необходимо располагать со смещением относительно друг друга.

AK 95



Размеры для прижима AK 95

Зажим AK 95 служит прижимом для шин 15 x 6 (см. стр. 3/16).

Тип	Ном.зак.	Уп.
AK 95	0364200000	10

для общей шины 15 x 6
Сечение провода
e = 6...16 мм²
f = 6...50 мм²
m = 16...50 мм²

KLBU

Пружинный прижим для общих шин 10 x 3 мм



KLBU 2x2-6



KLBU 3-8



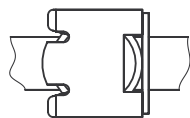
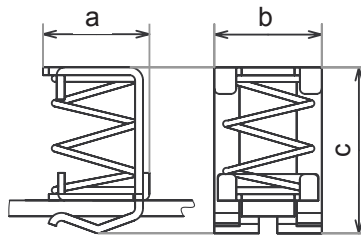
KLBU 4-13.5



KLBU 10-20



KLBU 15 - 32

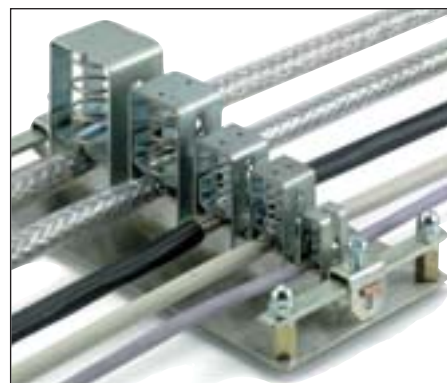


Данные для заказа

Тип	KLBU 2 x 2-6	KLBU 3 - 8	KLBU 4 x 13.5	KLBU 10 - 20	KLBU 15 - 32
для кабеля диаметром	от 2 до 6 мм	от 3 до 8 мм	от 4 до 13,5 мм	от 10 до 20 мм	от 15 до 32 мм
Ном.зак.	1675350000	1600480000	1592810000	1600490000	1716300000
Уп.	10	10	10	10	10
Размеры (a x b x c)	15 x 18 x 24	13 x 18 x 26	20 x 20.5 x 31.5	25 x 26 x 40	36 x 32 x 63.9

Принадлежности

Тип	SSch 10x3x1000 Cu, Sn, Pb	SSch 10x3x1000 Cu, Sn, Pb	SSch 10x3x1000 Cu, Sn, Pb	SSch 10x3x1000 Cu, Sn, Pb	SSch 10x3x1000 Cu, Sn, Pb
Ном.зак.	0348900000	0348900000	0348900000	0348900000	0348900000
Уп.	1	1	1	1	1
Тип	SSch 10x3x1000 Fe, Zn, 8B	SSch 10x3x1000 Fe, Zn, 8B	SSch 10x3x1000 Fe, Zn, 8B	SSch 10x3x1000 Fe, Zn, 8B	SSch 10x3x1000 Fe, Zn, 8B
Ном.зак.	1746130000	1746130000	1746130000	1746130000	1746130000
Уп.	1	1	1	1	1



3



KLBÜ CO 1



KLBÜ CO 2



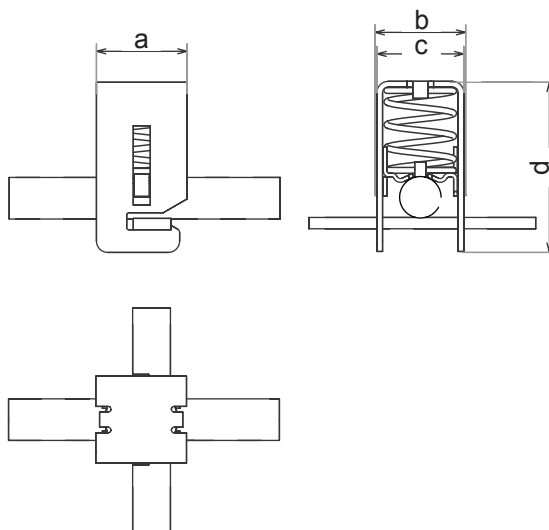
KLBÜ CO 3



KLBÜ CO 4



KLBÜ CO 5



Данные для заказа

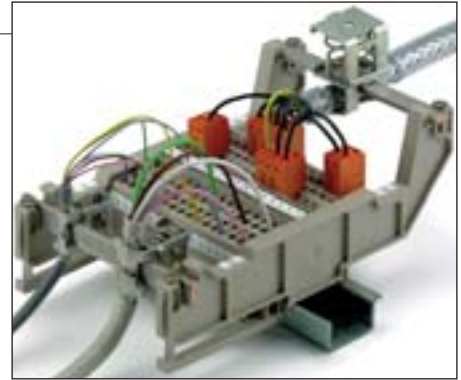
Тип	KLBU CO 1	KLBU CO 2	KLBU CO 3	KLBU CO 4	KLBU CO 5
для кабеля диаметром	от 3 до 10 мм	от 4 до 15 мм	от 10 до 20 мм	от 15 до 28 мм	от 20 до 38 мм
Ном.зак.	1753310000	1752130000	1749150000	1749160000	1755080000
Уп.	1001	1001	1001	1001	1001
Размеры (а x b x c x d) мм	18 x 12 x 13.2 x 32	18 x 20 x 21.1 x 41.6	25 x 23 x 24 x 45	25 x 31 x 32 x 56	32 x 40 x 42.7 x 64.5

принадлежности

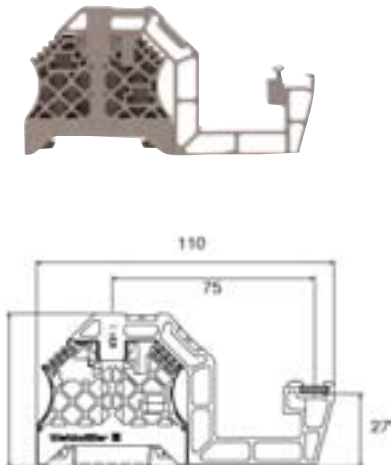
Тип	SSch 10x3x1000 Cu, Sn, Pb	SSch 10x3x1000 Cu, Sn, Pb	SSch 10x3x1000 Cu, Sn, Pb	SSch 10x3x1000 Cu, Sn, Pb	SSch 10x3x1000 Cu, Sn, Pb
Ном.зак. Уп.	0348900000	0348900000	0348900000	0348900000	0348900000
Тип	SSch 10x3x1000Fe, Zn, 8B	SSch 10x3x1000Fe, Zn, 8B	SSch 10x3x1000Fe, Zn, 8B	SSch 10x3x1000Fe, Zn, 8B	SSch 10x3x1000 Fe, Zn, 8B
Ном.зак. Уп.	1746130000	1746130000	1746130000	1746130000	1746130000

Изолированный монтаж на шине TS 35

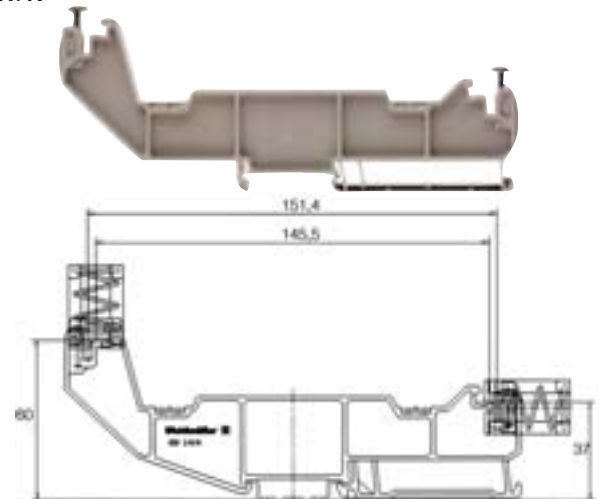
Держатель шины



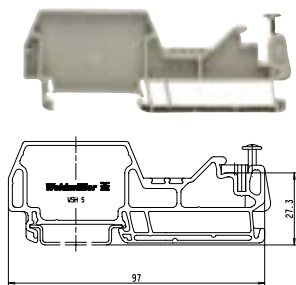
WSH 1



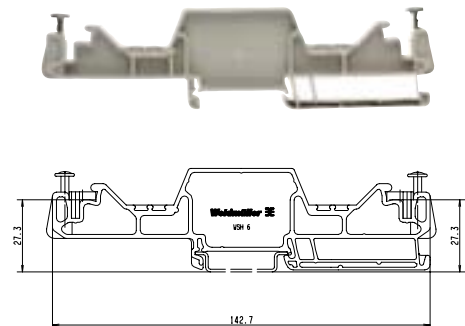
WSH 3/H/N



WSH 5

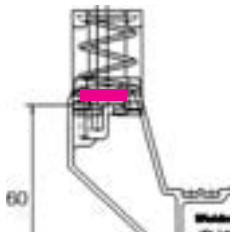


WSH 6

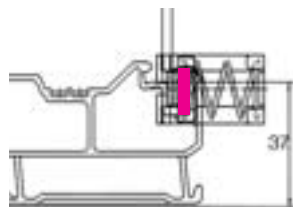


Ширина для всех WSH: 8 мм

горизонтальный монтаж



вертикальный монтаж



Данные для заказа

Держатель шины	Ном.зак.	Уп.
WSH 1	1068700000	10
WSH 3/H/N	1715970000	10
WSH 5	1080100000	10
WSH 6	1080200000	10

Силовые токовые шины	Длина (мм)	Ном.зак.	Уп.
SSch 10 x 3 x 1000 CU, Sn, Pb	1000	0348900000	1
SSch 10 x 3 x 1000 Fe, Zn, 8B	1000	1746130000	1

KLBU SC

Прижим для монтажа на панели



KLBU 3 - 8 SC



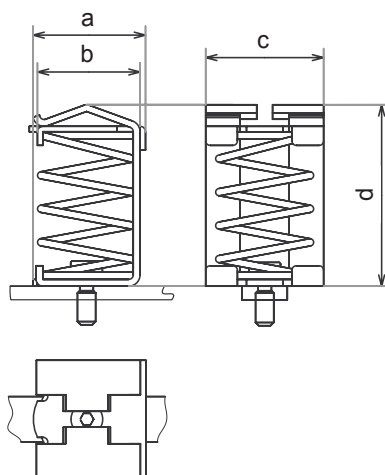
KLBU 4 - 13.5 SC



KLBU 10 - 20 SC



KLBU 15 - 32 SC



Данные для заказа

Тип	KLBU 3 - 8 SC	KLBU 4 - 13.5 SC	KLBU 10 - 20 SC	KLBU 15 - 32 SC	
для кабеля диаметром	от 3 до 8 мм	от 4 до 13.5 мм	от 10 до 20 мм	от 15 до 32 мм	
Ном.зак.	Уп. 1692260000 1001 10	1712310000 1001 10	1712320000 1001 10	1718340000 1001 10	
Размеры (a x b x c x d)мм	13.5 x 11.5 x 18 x 26	20 x 17.8 x 20.3 x 31.4	24.8 x 23 x 26 x 40	36 x 33.3 x 32 x 64	
Длина резьбы	мм 5.65	5.3 мм	5.3 мм	4.8 мм	

Принадлежности

Инструмент для зажима	BTWZ KLBU	BTWZ KLBU	BTWZ KLBU	BTWZ KLBU	
Ном.зак.	Уп. 1742630000	1742630000 1	1742630000 1	1742630000 1	

Винты затягиваются вместе с пружинными шайбами, гарантирующими прочность.

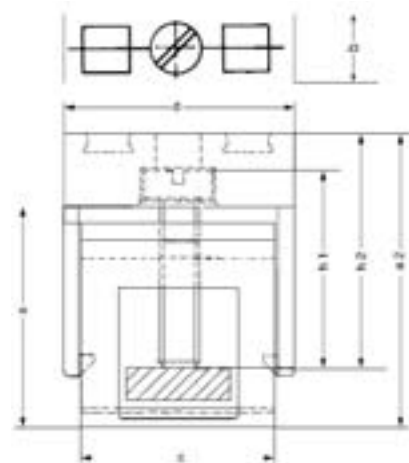
Винтовые прижимы

Для того, чтобы подвести нейтраль (N) или защитные провода к общей точке, желательно использовать винтовые прижимы **ZB** совместно с общей шиной 10x3 или 6x6 мм. Винтовой прижим можно сдвигать по общей шине, располагая отводы по месту монтажа проводов и кабелей.

Прижимы для защитных проводов поставляются с маркировочными шильдиками, однозначно маркирующими провода и с желто-зелеными колпачками, показывающими функцию данного провода.

При использовании прижима для провода нейтраль можно заказать прижим с синим колпачком.

Прижим типа ZBE 6 можно установить на шине даже после окончания монтажа остальных прижимов.



Винтовой прижим

Размеры в мм

Тип	Ном.зак.	a	a2	b	c	d	h1	h2
ZB 4 G, желто/зеленый	0322160000	-	27,0	7,5	-	20,0	-	15,5
ZB 4 G, синий	0322180000	-	27,0	7,5	-	20,0	-	-
ZB 4, без колпачка	0316500000	11,7	-	5,6	16,0	-	10,0	-
ZB 4 K, желто/зеленый	0475360000	-	18,5	6,3	-	19,5	-	13,0
ZB 4 K, синий	0475380000	-	18,5	6,3	-	19,5	-	13,0
ZB 4/6, без колпачка	0556700000	14,7	-	5,5	12,5	-	10,0	-
ZB 4/6 K, желто/зеленый	0565460000	-	21,2	6,5	-	25,0	-	14,0
ZB 4 K, синий	0565480000	-	21,2	6,5	-	25,0	-	14,0
ZBE 6, без колпачка	0459500000	19,5	-	8,0	19,5	-	19,0	-
ZBE 6 K, желто/зеленый	0525960000	-	27,0	8,0	-	22,5	-	23,0
ZBE 6 K, синий	0525980000	-	27,0	8,0	-	22,5	-	23,0
ZBE 6 K, черный	0525910000	-	27,0	8,0	-	22,5	-	23,0
ZB 10, без колпачка	1261300000	19,5	-	8,0	19,5	-	19,0	-
ZB 16, без колпачка	0316600000	17,0	-	10,0	16,0	-	17,0	-
ZB 16 K, желто/зеленый	0502860000	-	25,5	10,0	-	19,0	-	21,0
ZB 16 K, синий	0502880000	-	25,5	10,0	-	19,0	-	21,0
ZB 16 K, черный	0502810000	-	25,5	10,0	-	19,0	-	21,0
ZB 16/6, без колпачка	0556800000	19,0	-	10,0	12,5	-	17,0	-
ZB 16/6 K, желто/зеленый	0569660000	-	27,5	9,5	-	25,0	-	20,0
ZB 16/6 K, синий	0569680000	-	27,5	9,5	-	25,0	-	20,0
ZB 35, без колпачка	0266500000	21,0	-	14,0	18,5	-	20,5	-
ZB 35 K, желто/зеленый	0502660000	-	24,5	14,0	-	32,0	20,5	13,0
ZB 35 K, синий	0502680000	-	24,5	14,0	-	32,0	20,5	13,0
ZB 35 K, черный	0502610000	-	24,5	14,0	-	32,0	20,5	13,0

Разделители TSch

В шинных клеммах шириной до 12 мм можно после монтажа клемм на шину устанавливать в клеммы разделители для изоляции мостиков или тестовых гнезд.

Тип	Ном.зак.	Уп.
TSch 1	031916	100
Для установки изоляторов между мостиками в шинных клеммах SAK 2.5 ... SAK 16 и DK 4.		
TSch 2	035366	100
Для установки изоляторов между ламельками-расцепителями в шинных клеммах SAK 4 ... 16 и измерительных клеммах SAKT и WTL 6/1		
TSch 3	036686	100
Для установки в клемме SAKD 2.5 N		
TSch 4	036336	100
Для установки в клеммах AKZ 4, АКВ 4, АК 4, DK 4 и DKB 4/10		
TSch 6	019026	100
Для установки в клеммах DK 4 S, DK1 4, DKIS 4 и DKIT 4		

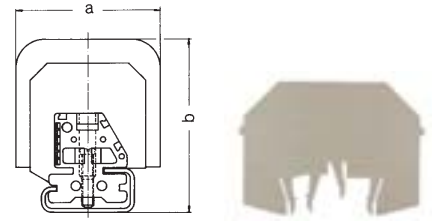
Маркировку для разделителей (Sch T 8 и TBS) см. Раздел 8/Маркировка

WTW/TW

В зависимости от рабочего напряжения бывает необходима установка разделителей между различными мостиками. Разделители необходимы для увеличения воздушных зазоров и борьбы с поверхностными токами. Для некоторых типов клемм поставляются разделители из гетинакса в тропическом исполнении (HP 020628). Разделители из гетинакса 020610 - по запросу.

Монтаж на TS 35/TS 32

Ном.зак.	мат.	толщ.	a b b (размеры в мм)			для клемм
			TS 32	TS 35	для клемм	
105880	WEMIC 3	80	63	63	63	W-ряд/EExi
	WTW					SAK 2.5...16/EExi
030282	KrG	2,5	50	59,5	50	SAK 2.5
030283	KrS	2,5	50	59,5	50	SAK 2.5
030286	PA	1,5	50	59,5	50	SAK 2.5
013012	KrG	2,5	50	59,5	52	SAK 4, 6 N, 10
013013	KrS	2,5	50	59,5	52	SAK 4, 6 N, 10
013016	PA	1,5	50	59,5	52	SAK 4, 6, 10 SAK 4, 6 N, 10
028112	KrG	3	60	65,5	-	SAK 16
028113	KrS	3	60	65,5	-	SAK 16
030366	PA	1,5	58	67	60,5	SAK 16
030432	KrG	3	74	75,5	68	SAK 35, 35 N
030433	KrS	3	74	75,5	-	SAK 35, 35 N
030436	PA	1,5	74	75,5	68	SAK 35, 35 N
024292	KrG	3	75	58,5	54,5	SAKB 10, C 10 SAKT 1
024293	KrS	3	75	58,5	54,5	AKB 10, C 10 SAKT 1
024296	PA	1,5	75	58,5	54,5	SAKB 10, C 10 SAKT 1
019186	PA	1,5	42,5	49	44	SAKD 2.5 N
105010	WEMID	1,5	51	-	63	WDU 2.5...10
025712	KrG	3	80		70	EExi, SAK 2.5...16
025713	KrS	3	80		70	EExi, SAK 2.5...16



Разделители из гетинакса TW-HP

Ном.зак.	мат.	толщ.	a b b (размеры в мм)			для клемм
			TS 32	TS 35	для клемм	
030750	HP T*	0,5	32,5		48,5	SAKD 2.5 N
029710	HP T*	1	50		54,5	SAK 2.5
019710	HP	0,5	40		57,5	SAK 4, SAK 6 N, SAK 10, AST 3, AST 4
047470	HP	0,5	65		62,6	AST 1/AST 5
015140	HP	2	120		75,6	SAKG 28
016460	HP T*	2	120		75,5	SAKG 32 II SAKG 70
017710	HP	2	160		90,5	SAKG 32
017990	HP T*	2	160		90,5	SAKG 40, 46, 54 I + III
036980	HP T*	2	80		72,5	SAK 2.5
036990	HP	2	80		72,5	

Между искрозащищенными и незащищенными цепями

Montage auf TS 15

031856	PA	1,5	32,5	34		AKZ 2.5, 2.5 K
031858	PA синий	1,5	32,5	34		AKZ 2.5, 2.5 K
011893	KrS	2	38	38		AKZ 4, АКВ 4

T* = тропическое исполнение

Крышки

WAP/AP

Последняя клемма в клеммном ряду должна (за некоторым исключением) быть закрыта крышкой WAP/AP. Крышки необходимы также при установке на одной монтажной шине клемм с различными габаритами. Габариты крышек соответствуют типам клемм. Крышка закрепляется концевым стопором.

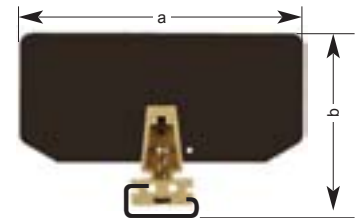


Тип	Ном.зак.	Применяется для клемм
WAP WDU 2.5 N	1060000000	WDU 2.5 N
WEMID		
WAP 2.5...10	1050000000	WDU 2.5...10
WEMID		
WAP 16 и 35	1050100000	WDU 16 и 35
WEMID		
WAP WDL 2.5/S	1067700000	WDL 2.5/S
WEMID		
WAP WDL WEMID	1067800000	WDL 2.5
WAP WTL106830		WTL 6/1/WTD 6/1
WEMID		
WAP WDK	1059100000	WDK
WEMID		
AP	0150960000	SAKD 2.5 N
AP 2.5	KrG 0279520000	SAK 2.5 и TT
	PA 0279560000	KB 2.5/10,
	KrS 0279530000	SAK 2.5 L и LL
AP	KrG 0117920000	SAK 4, 6 N, 10, SAKC 4, NT 2, SLK 1, SAK 4 S и SS
	PA 0117960000	KB 4, 6 и 10
	KrS 0117930000	
AP 16	KrG 0271120000	SAK 16
	PA 0271160000	

Тип	Ном.зак.	Применяется для клемм
AP 35	KrG 0303620000	SAK 35, 35 N
	PA 0303660000	
AP 70	KrG 0340920000	SAK 70
	PA 0340960000	
	KrS 0340930000	
AP 95	KrG 0550920000	SAK 95
AP 2.5	KrG 0309220000	SAK 2.5 L
AP	PA 0438560000	DK 4/380 Q
AP	KrG 0266420000	AST 1, 5 и 5 T
AP	KrG 0298120000	AST 3 и 4
AP	PA 0582560000	AST 6, TOP 2.5
AP	PA 0483460000	TOP 4 SF / FF
AP	KrG 0294420000	AKZ 4
AP	PA 0294460000	AKZ 4 S и SS, AKZ 4, AKZ 4 L и LL, AKZ 4 T
AP	KrG 0146720000	SAKT 1, SAKC 10, SAKB 10, SAKS 7
AP	KrG 0329120000	SAKT 2
AP	PA 0211360000	SAKR, SAKR-L, SAKR-D
AP	KrG 0134220000	SAKA 10
AP	KrG 0191320000	SAKS 1 и 3
AP	PA 0340560000	AKZ 1.5, AKZ 1.5 T
AP	PA 0329660000	AKZ 1.5 W
AP	KrS 0131730000	SAKH 6 - 10

Крышки

EP - крышки для клемм типа SAKG



Размеры (мм)

Ном.зак.	мат.	толщ.	a	b	для клемм
Монтаж на TS 32					
0205100000	HP	2	120	75,5	SAKG 28, 32 II, 70
0205200000	HP T*	2	120	75,5	
0205300000	HP	2	160	90,5	SAKG 32 I + III,
0205400000	HP T*	2	160	90,5	40, 46, 54
Монтаж на TS 35					
0180500000	HP	2	120	75,5	SAKG 32 II, 70
0180600000	HP T*	2	120	75,5	
0180700000	HP	2	160	90,5	SAKG 32 I + III,
0180800000	HP T*	2	160	90,5	40, 46, 54

T* = тропическое исполнение

Заглушки

Многие стандарты VDE (VDE 0106 часть 100/3.83) требуют наличия защитных крышек на клеммах подключения сети. С учетом этих требований безопасности Weidmüller предлагает широкий выбор желтых изолирующих крышек-заглушек со знаком молнии. На обратной стороне заглушки изображена молния с дополнительной надписью "Внимание, напряжение".

Крышки закрепляются на клеммах с помощью пластиковых винтов типа BSK (сделаны из полиамида PA66).

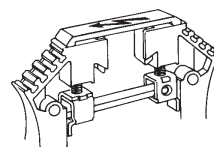
В программе имеются заглушки для закрывания 3 или 4 клемм.

Заглушки AD/WAD



Для шинных клемм W-ряда поставляются заглушки типа WAD.

Хотя клеммы защищены от прикосновения даже установленными мостиками, на все клеммы W-ряда клеммы можно защелкивать заглушки с символом молнии согласно DIN 30 600.



с символом молнии



без маркировки

WAD 4 для клемм WDU 2.5 N и WPE 2,5 N

WAD 5 для клемм WDU 2.5 и WDU 4

WAD 8 для клемм WDU 6 и WDU 10

WAD 12 для клемм WDU 16 и WDU 35

AD 3 (3-пол.)

Тип клеммы/клеммы (мм)	Ширина	Ном.зак.	Уп.	Винт	Ном.зак.	Уп.
SAK 2.5 6	6	0297900000	50	M 3 x 22	0128900000	100
AKZ 4 6	6	0297900000	50	M 2,5 x 18	0303300000	100
DK 4 Q 6	6	0297900000	50	M 2,5 x 18	0303300000	100
SAK 4 6,5	6,5	0297600000	50	M 3 x 22	0128900000	100
SAK 6 N 8	8	0297700000	50	M 3 x 22	0128900000	100
SAK 10 10	10	0178500000	50	M 3 x 22	0128900000	100
SAK 16 12	12	0297800000	50	M 3 x 22	0128900000	100
SAK 35 18	18	0273400000	50	M 4 x 32	0129100000	100
SAK 70 22	22	0344300000	10	M 5 x 45	0344400000	50
винт для пломбирования				M 3 x 20	0451300000	100

AD 4 (4-пол.)

Тип клеммы/клеммы (мм)	Ширина	Ном.зак.	Уп.	Винт	Ном.зак.	Уп.
SAK 2.5 6	6	0303400000	50	M 3 x 22	0128900000	100
AKZ 4 6	6	0303400000	50	M 2,5 x 18	0303300000	100
DK 4 Q 6	6	0303400000	50	M 2,5 x 18	0303300000	100
SAK 4 6,5	6,5	0285300000	50	M 3 x 22	0128900000	100
SAK 6 N 8	8	0196600000	50	M 3 x 22	0128900000	100
SAK 10 10	10	0178600000	50	M 3 x 22	0128900000	100
SAK 16 12	12	0518200000	50	M 3 x 22	0128900000	100
SAK 35 18	18	0178700000	50	M 4 x 32	0129100000	100
SAK 35 N 16	16	0576700000	50	M 4 x 32	0129100000	100
винт для пломбирования				M 3 x 20	045130	100

Тип	Ном.зак.	Уп.
WAD 4 желтый	1072000000	50
WAD 5 желтый	1053460000	50
WAD 8 желтый	1053560000	50
WAD 12 желтый	1055960000	50
WAD 4 белый	1072100000	50
WAD 5 белый	1056060000	50
WAD 8 белый	1056160000	50
WAD 12 белый	1056260000	50
для ошрифтовки		
с Sti	0508400000	10

Заглушки

TBS 2 / BST 2

для клемм ряда SAK

Исполнение

- Закрывают неизолированные мостики на клеммах SAK 2.5...SAK 16
- Маркируют функциональные группы
- Простой монтаж: разделительные пластины устанавливаются в вырезы на клеммах
- Заглушки защелкиваются в разделительные пластины
- Теперь можно промаркировать заглушки фломастером для постоянной маркировки или карандашом для временных надписей и обозначений.



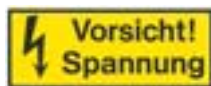
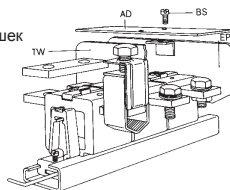
Заглушки

Монтаж может быть выполнен с двумя крышками или с одной крышкой и разделителем с монтажным уголком

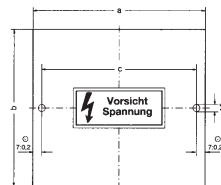
AD для SAKG

Заглушки с самоклеющимися этикетками

размер заглушек



толщина 2 мм



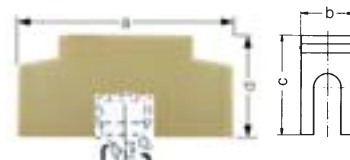
Крышки

Для клемм открытой конструкции, например, типа SAKG, применяются специальные заглушки, предоставляющие необходимую защиту от прикосновения (VBG 4).

Крышки просто надеваются сверху на клеммы.

Данные для заказа и размеры см. в таблице.

AH для SAKG



	Ном.зак.
Материалы	
Тип	
TBS 2 из полиамида	
BST 2 из PVC без пластификатора	
Данные для заказа	
Тип	
Разделитель TBS	1287860000
Маркировочная полоска BST 2 (длина 30 см)	1287700000
Фломастер маркировочный STI	0508400000

Тип	Ном.зак.	a	b	c
для SAKG 28	AD 3	—	89	120
для SAKG 28	AD 4	0263100000	116	120
для SAKG 32 и 70	AD 4	0283100000	132	120
для SAKG 40	AD 3	0298200000	124	160
для SAKG 40	AD 4	0263200000	164	160
для SAKG 46	AD 3	0268000000	140	160
для SAKG 46	AD 4	0263300000	188	160
для SAKG 54	AD 3	0264900000	166	160
для SAKG 54	AD 4	0261100000	220	160

Размеры					
Тип	Ном.зак.	a	b	c	d
для SAKG 28	AH 28	0326660000	156	26	74
для SAKG 32/70	AH 32	0326760000	156	30	74
для SAKG 40	AH 40	0326860000	186	38	78
для SAKG 46	AH 46	0326960000	196	46	78

Заглушки

Многие правила электробезопасности при работе на электроустановках, например, "Электрические установки и оборудование" (VBG 4) или VDE 0106 часть 100/3.83, требуют, чтобы применялась защита токонесущих точек от прикосновения.

Для шинных клемм такая защита выполняется путем использования заглушек, закрывающих клеммный ряд, в котором установлены клеммы с мостиками или тестовыми гнездами.

Для этой цели фирма Weidmüller предоставляет специальные профили крышек-заглушек и боковые крышки для наиболее ходовых типов клемм. Боковые крышки могут устанавливаться по краям или в середине клеммного ряда. Крышки можно монтировать на шинах типа TS 32, TS 35 или TS 15.

Расстояние между боковыми крышками: для профилей типа ADP 1, 2 и 3 длиной до 500 мм установка промежуточных крышек в клеммном ряду не обязательна. Профиль защелкивается на боковые выступы. Дополнительно профили закрепляются на боковых крышках, где имеется возможность пломбирования.

Для клемм SAK 95 профиль ADP 3 можно защелкивать прямо на корпусах клемм.

Профили в прозрачном исполнении позволяют однозначно идентифицировать клеммы и их маркировку. Можно также вводить дополнительную маркировку, например для клеммных групп.



Внешние габариты	A	A	A	A	B	C
При монтаже на монтажных шинах	TS 32	TS 35 x 7,5	TS 35 x 15	TS 15		
ADP 1, HP 1	61	56	63		49	6
ADP 2, HP 2	77	72	79		62,5	6
ADP 3, HP 3	94	89	86		92	6
ADP 3, HP 4	73,5	68,5	75,5		92	6
ADP 1, HP 8				45	49	6
TSK 31.5, HP 7				35	31	6
Маркировка			Ном.зак.			Уп.
Самоклеющиеся этикетки с символом "молния"			0566700000			5

карты, по 20 этикеток на карту
* только для исполнений в PA 66

Профили предназначены для клемм:

	профили ADP		
	Тип профиля	Ном.зак.	Уп.
SAKD 2.5 N, EK 2.5 N, SAK 2.5, SAK 2.5/35	ADP 1	0485200000	1
SAK 4, EK 4, SAK 4/35, EK 2.5/35, EK 4/35	ADP 2	0485300000	1
SAK 6 N, EK 10, SAK 10, EK 6/35, SAK 6/35, EK 10/35			
SAKR, SAKR-D, DK 4			
SAK 16, EK 16, EK 35, SAK 35, SAKC 4, SAK 16/35	ADP 3	0485400000	1
SAKC 10, SAK 70, SAKS 1, SAKS 2, Sak 35/35, SAK 70/35			
SAKS 3, SAKS 4, SAKS 5			
SAK 95	ADP 3	0485400000	1
ASK 1, SAKA 10, SAKT 1, SAKB 10, SAKT 2, AST*	ADP 3	0485400000	1
	ADP 4	1430760000	1
	ADP 1	0485200000	1
длина 1000 мм	ADP 4	1430760000	1
длина 300 мм	ADP 4	1378160000	1
	TSK 31.5	0347960000	1

Профили заглушек

ADP Профиль заглушки

Материал: жесткий PVC,
поставка: отрезки 1 м,
макс. рабочая температура 70 °C



прозрачный профиль	
Тип	Ном.зак.
ADP 1	0485200000
ADP 2	0485300000
ADP 3	0485400000
серый профиль	
Тип	Ном.зак.
ADP 4 (1000 мм)	1430760000
ADP 4 (300 мм)	1378160000
TSK 31.5	0347960000

Держатели заглушек

HP Боковые крышки

Материал: PA 66
Толщина крышек 2 мм



монтаж на TS 35 и TS 32, с выступами для пломбирования	
Тип	Ном.зак.
HP 1	0485660000
HP 2	0485660000
HP 3	0485760000
HP 4	0485860000
монтаж на TS 15	
Тип	Ном.зак.
HP 7	0258260000
HP 8	0258360000