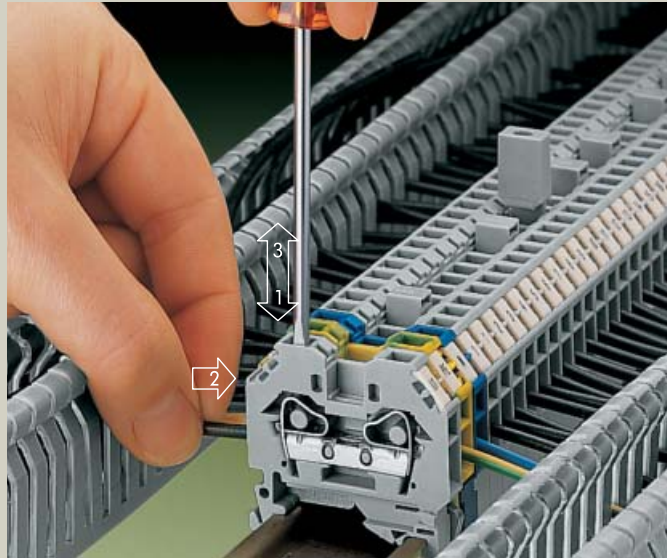


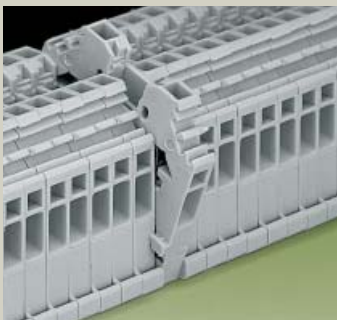
## 34 Клеммы для установки на DIN-рельс с зажимом CAGE CLAMP® Боковое подключение



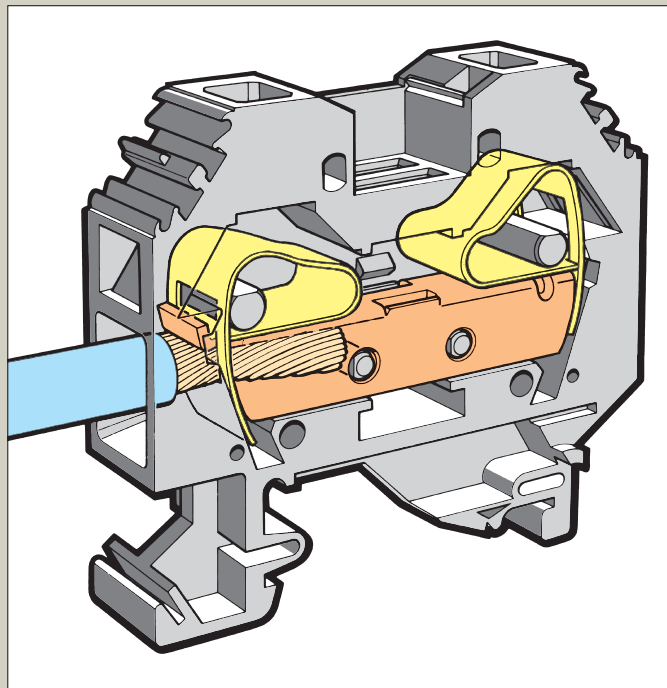
Установка на DIN-рельс. Клеммы с заземлением автоматически контактируют с рельсом



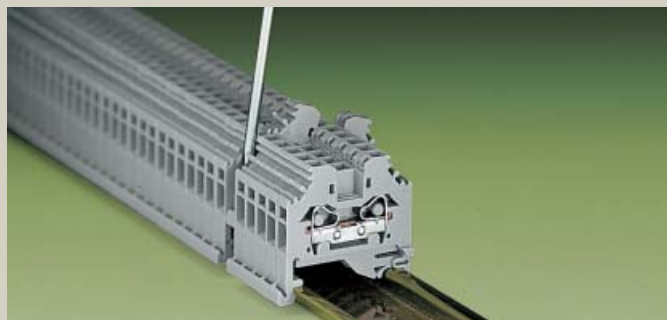
Подключение проводников



Выступы на клеммах служат для быстрого и безошибочного монтажа



Установка перемычек. Перемычка вставляется до упора!



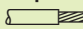
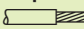
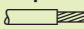
Демонтаж с рельса

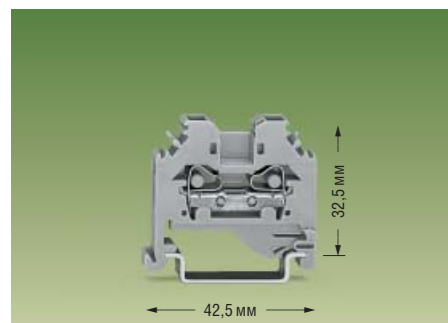
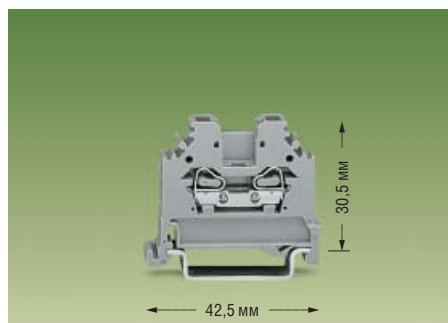
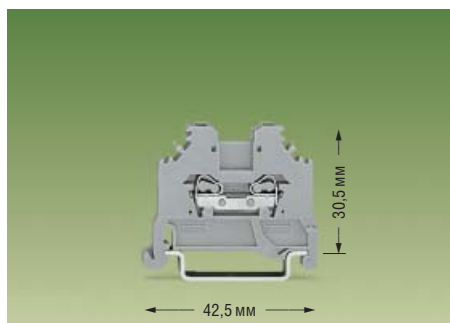


Клеммы с предохранителем  
Замена предохранителя

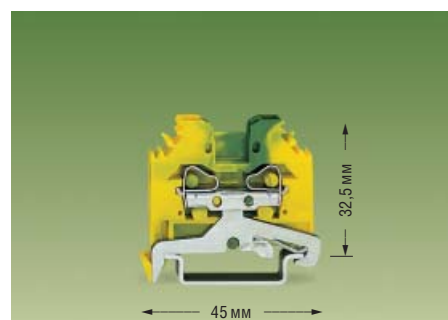
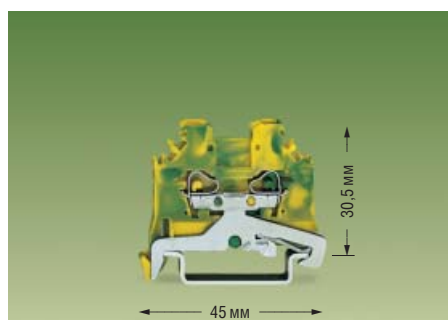
# Клеммы для установки на DIN-рельс/Клеммы с заземлением









## Боковое подключение

|   |   |  |
|---|---|--|
| <p><b>0,08 - 1,5 мм<sup>2</sup></b><br/> <b>800 В/8 кВ/3</b><br/> <b>18 А</b><br/>         Ширина клеммы 4 мм<br/>  8 - 9 мм</p> | <p><b>0,08 - 2,5 мм<sup>2</sup></b><br/> <b>800 В/8 кВ/3</b><br/> <b>24 А</b><br/>         Ширина клеммы 5 мм<br/>  8 - 9 мм</p> | <p><b>0,08 - 4 мм<sup>2</sup></b><br/> <b>800 В/8 кВ/3</b><br/> <b>32 А</b><br/>         Ширина клеммы 6 мм<br/>  9 - 10 мм</p> |
|---|---|--|



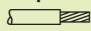
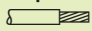
| Цвет                      | № заказа | Упаковка штук | Цвет                      | № заказа | Упаковка штук | Цвет                      | № заказа | Упаковка штук |
|---------------------------|----------|---------------|---------------------------|----------|---------------|---------------------------|----------|---------------|
| <b>2-проводная клемма</b> |          |               | <b>2-проводная клемма</b> |          |               | <b>2-проводная клемма</b> |          |               |
| серые                     | 279-101  | 100           | серые                     | 280-101  | 100           | серые                     | 281-101  | 100           |
| синие                     | 279-104  | 100           | синие                     | 280-104  | 100           | синие                     | 281-104  | 100           |
|                           |          |               |                           |          |               |                           |          |               |
|                           |          |               |                           |          |               |                           |          |               |
|                           |          |               |                           |          |               |                           |          |               |

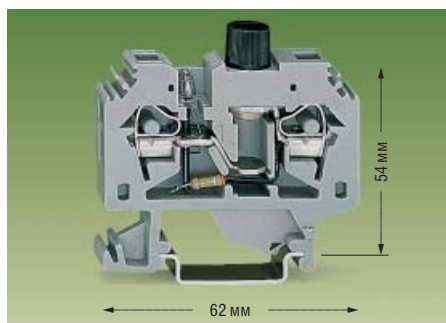
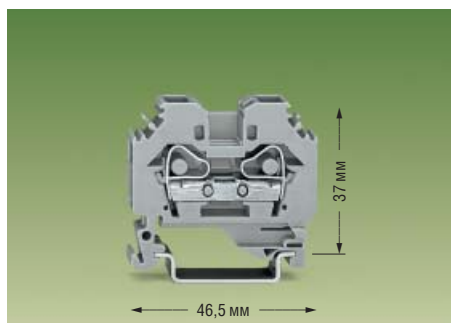


| Цвет  | № заказа                        | Упаковка штук | Цвет  | № заказа                        | Упаковка штук |
|---|---------------------------------|---------------|---|---------------------------------|---------------|
| <b>2-проводная клемма с заземлением, для всех DIN-рельсов 35 мм</b>                 |                                 |               | <b>2-проводная клемма с заземлением, для всех DIN-рельсов 35 мм</b>                 |                                 |               |
| желто-зеленые   | 280-107                         | 100           | желто-зеленые   | 281-107                         | 100           |
| <b>Принадлежности для серии 279</b>   |                                 |               | <b>Принадлежности для серии 280</b>   |                                 |               |
| <b>Торцевая пластина</b>  |                                 |               | <b>Торцевая пластина</b>  |                                 |               |
|  | оранж. 280-302 100 (4 x 25)     |               |  | оранж. 280-302 100 (4 x 25)     |               |
|   | серые 280-301 100 (4 x 25)      |               |   | серые 280-301 100 (4 x 25)      |               |
| <b>Перемычка, изолированная, I<sub>N</sub> 15 А</b>                                 |                                 |               | <b>Перемычка, изолированная, I<sub>N</sub> 24 А</b>                                 |                                 |               |
|  | серые 279-402 200 (8 x 25)      |               |  | серые 280-402 200 (8 x 25)      |               |
|   | желт.-зел. 279-422 200 (8 x 25) |               |   | желт.-зел. 280-422 200 (8 x 25) |               |
| <b>Перемычка «через один», изолированная, I<sub>N</sub> 15 А</b>                    |                                 |               | <b>Перемычка «через один», изолированная, I<sub>N</sub> 24 А</b>                    |                                 |               |
|  | серые 279-409 100 (4 x 25)      |               |  | серые 280-409 100 (4 x 25)      |               |
| <b>Предупреждающая маркировка, на 5 клемм</b>                                       |                                 |               | <b>Предупреждающая маркировка, на 5 клемм</b>                                       |                                 |               |
|  | 279-405 100 (4 x 25)            |               |  | 280-405 100 (4 x 25)            |               |
| <b>Маркировка WMB и WSB см. раздел «Маркировка»</b>                                 |                                 |               | <b>Маркировка WMB и WSB см. раздел «Маркировка»</b>                                 |                                 |               |

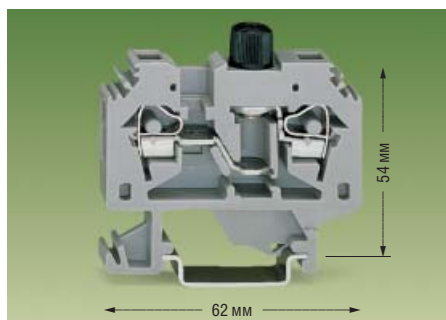
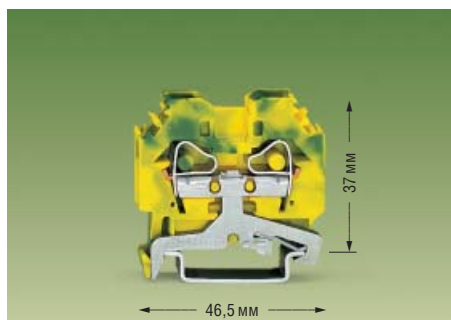
# Клеммы для установки на DIN-рельс/Клеммы с заземлением/ Клеммы с предохранителем

Боковое подключение

|  |  |
|--|--|
| <p>0,2 - 6 мм<sup>2</sup><br/>800 В/8 кВ/3<br/>41 А<br/>Ширина клеммы 8 мм<br/> 12 - 13 мм</p> | <p>0,2 - 6 мм<sup>2</sup><br/>500 В/6 кВ/3<br/>10 А max.<br/>Ширина клеммы 13 мм<br/> 12 - 13 мм<br/>Предельные электрические параметры определяются предохранителем.</p> |
|--|--|









| Цвет                      | № заказа       | Упаковка<br>штук | № заказа                               | Упаковка<br>штук          |
|---------------------------|----------------|------------------|--|---------------------------|
| <b>2-проводная клемма</b> |                |                  | <b>Клеммы с предохранителем, серые</b> |                           |
| серые                     | <b>282-101</b> | 50               | с неоновой лампой на AC 250 В/DC 220 В |                           |
| синие                     | <b>282-104</b> | 50               | предохранитель 5 x 20 мм               | <b>282-124</b> 40         |
|                           |                |                  | предохранитель 1/4" x 1 1/4"           | <b>282-128/281-417</b> 40 |
|                           |                |                  | с неоновой лампой на AC/DC 120 В       |                           |
|                           |                |                  | предохранитель 1/4" x 1 1/4"           | <b>282-128/281-418</b> 40 |
|                           |                |                  | со светодиодом DC 24 В                 |                           |
|                           |                |                  | предохранитель 1/4" x 1 1/4"           | <b>282-128/281-413</b> 40 |



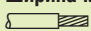
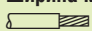
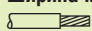
| Цвет                                     | № заказа       | Упаковка<br>штук | № заказа                                       | Упаковка<br>штук  |
|--|----------------|------------------|--|-------------------|
| <b>2-проводная клемма с заземлением,</b> |                |                  | <b>Клеммы с предохранителем, с индикатором</b> |                   |
| для всех DIN-рельсов 35 мм               |                |                  | предохранитель 5 x 20 мм                       | <b>282-122</b> 40 |
| желто-зеленые                            | <b>282-107</b> | 50               | предохранитель 1/4" x 1"                       | <b>282-120</b> 40 |
|  |                |                  | предохранитель 1/4" x 1 1/4"                   | <b>282-128</b> 40 |

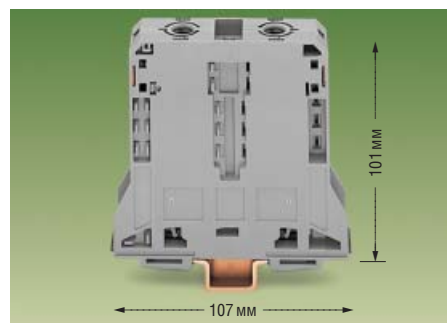
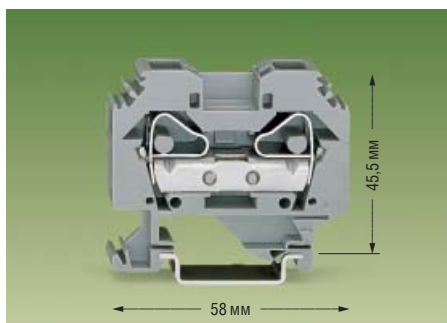
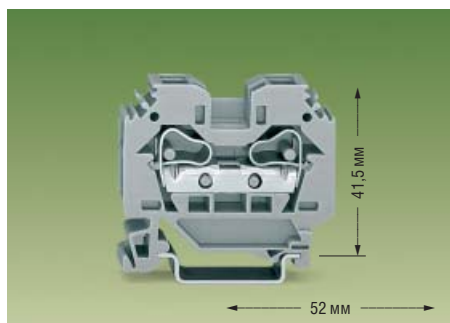
## Принадлежности для серии 282

| Торцевая пластина  |            |                             | Торцевая пластина   |               |                            |
|--|------------|-----------------------------|---|---------------|----------------------------|
|  | оранж.     | <b>282-302</b> 100 (4 x 25) |  | оранж.        | <b>282-312</b> 50 (2 x 25) |
|  | серые      | <b>282-301</b> 100 (4 x 25) |   | серые         | <b>282-311</b> 50 (2 x 25) |
| <b>Перемычка, изолированная, I<sub>n</sub> 41 А</b>                                |            |                             | <b>Предохранитель</b> 200 (20 x 10)   |               |                            |
|  | серые      | <b>282-402</b> 100 (4 x 25) |  | 5 x 20 мм     | <b>282-451</b> 6,3 А       |
|  | желт.-зел. | <b>282-422</b> 100 (4 x 25) |   | 1/4" x 1"     | <b>282-458</b> 10 А        |
|  |            |                             |   | 1/4" x 1 1/4" | <b>282-457</b> 10 А        |
| <b>Перемычка «через один», изолированная, I<sub>n</sub> 41 А</b>                   |            |                             |   |               |                            |
|  | серые      | <b>282-409</b> 100 (4 x 25) |   |               |                            |
| <b>Предупреждающая маркировка,</b>   |            |                             |   |               |                            |
| на 5 клемм   |            |                             |   |               |                            |
|  |            | <b>282-405</b> 100 (4 x 25) |   |               |                            |
| <b>Маркировка WMB и WSB см. раздел «Маркировка»</b>                                |            |                             |   |               |                            |

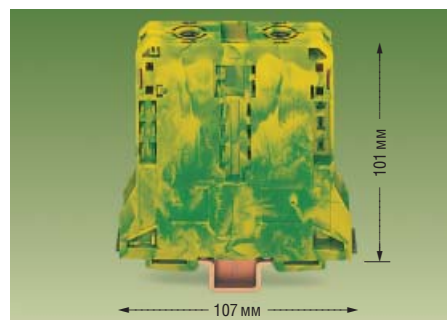
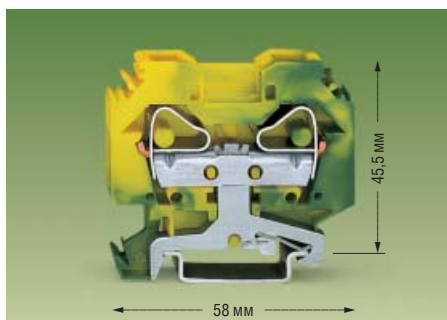
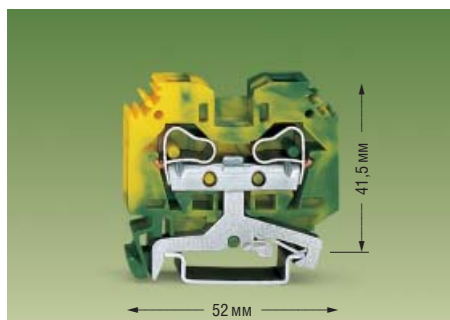
# Клеммы для установки на DIN-рельс/Клеммы с заземлением

## Боковое подключение

|   |   |   |
|---|---|---|
| <b>0,2 - 10 мм<sup>2</sup></b><br>800 В/8 кВ/3<br>57 А<br>Ширина клеммы 10 мм<br> 12 - 13 мм | <b>0,2 - 16 мм<sup>2</sup></b><br>800 В/8 кВ/3<br>76 А<br>Ширина клеммы 12 мм<br> 16 - 17 мм | <b>35 - 95 мм<sup>2</sup></b><br>1000 В/8 кВ/3<br>232 А<br>Ширина клеммы 25 мм<br> 35 мм |
|---|---|---|



| Цвет                      | № заказа | Упаковка штук | Цвет                      | № заказа | Упаковка штук | Цвет                      | № заказа | Упаковка штук |
|---------------------------|----------|---------------|---------------------------|----------|---------------|---------------------------|----------|---------------|
| <b>2-проводная клемма</b> |          |               | <b>2-проводная клемма</b> |          |               | <b>2-проводная клемма</b> |          |               |
| серые                     | 284-101  | 50            | серые                     | 283-101  | 50            | серые                     | 285-195  | 5             |
| синие                     | 284-104  | 50            | синие                     | 283-104  | 50            | синие                     | 285-194  | 5             |
|                           |          |               |                           |          |               |                           |          |               |
|                           |          |               |                           |          |               |                           |          |               |



| Цвет  | № заказа | Упаковка штук | Цвет  | № заказа | Упаковка штук | Цвет                                    | № заказа | Упаковка штук |
|---|----------|---------------|---|----------|---------------|---|----------|---------------|
| <b>2-проводная клемма с заземлением, для всех DIN-рельсов 35 мм</b> |          |               | <b>2-проводная клемма с заземлением, для всех DIN-рельсов 35 мм</b> |          |               | <b>2-проводная клемма с заземлением</b> |          |               |
| желто-зеленые   | 284-107  | 50            | желто-зеленые   | 283-107  | 50            | желто-зеленые                           | 285-197  | 5             |

устанавливать только на DIN-рельс 35 x 15; 2,3 мм толщиной!

| Принадлежности для серии 284  |                                |                                 | Принадлежности для серии 283  |                                |                                | Принадлежности для серии 285  |                                      |  |
|---|--------------------------------|---------------------------------|---|--------------------------------|--------------------------------|---|--------------------------------------|--|
| <b>Торцевая пластина</b>  |                                |                                 | <b>Торцевая пластина</b>  |                                |                                | <b>Перемычка, изолированная</b>   |                                      |  |
|  | оранж. 284-302 100 (4 x 25)    | серые 284-301 100 (4 x 25)      |  | оранж. 283-302 50 (2 x 25)     | серые 283-301 25               |  | I <sub>N</sub> 232 А для 1 перемычки | I <sub>N</sub> 192 А для 2 - 4 перемычек |
|  | серые 284-402 100 (4 x 25)     | желт.-зел. 284-422 100 (4 x 25) |  | серые 283-402 50 (2 x 25)      | желт.-зел. 283-422 50 (2 x 25) |  | серые 285-495 25                     |  |
|  | серые 284-409 50 (2 x 25)      |                                 |  | серые 283-409 50 (2 x 25)      |                                |  | 285-171 1                            |  |
|  | на 5 клемм 284-405 50 (2 x 25) |                                 |  | на 5 клемм 283-405 50 (2 x 25) |                                |   |                                      |  |
| <b>Предупреждающая маркировка, на 5 клемм</b>                                       |                                |                                 | <b>Предупреждающая маркировка, на 5 клемм</b>                                       |                                |                                | <b>Предупреждающая маркировка, с черным значком молнии</b>                            |                                      |  |
|   |                                |                                 |   |                                |                                |   | желтые 285-170 50 (2 x 25)           |  |
| <b>Маркировка WMB и WSB см. раздел «Маркировка»</b>                                 |                                |                                 |   |                                |                                |   |                                      |  |