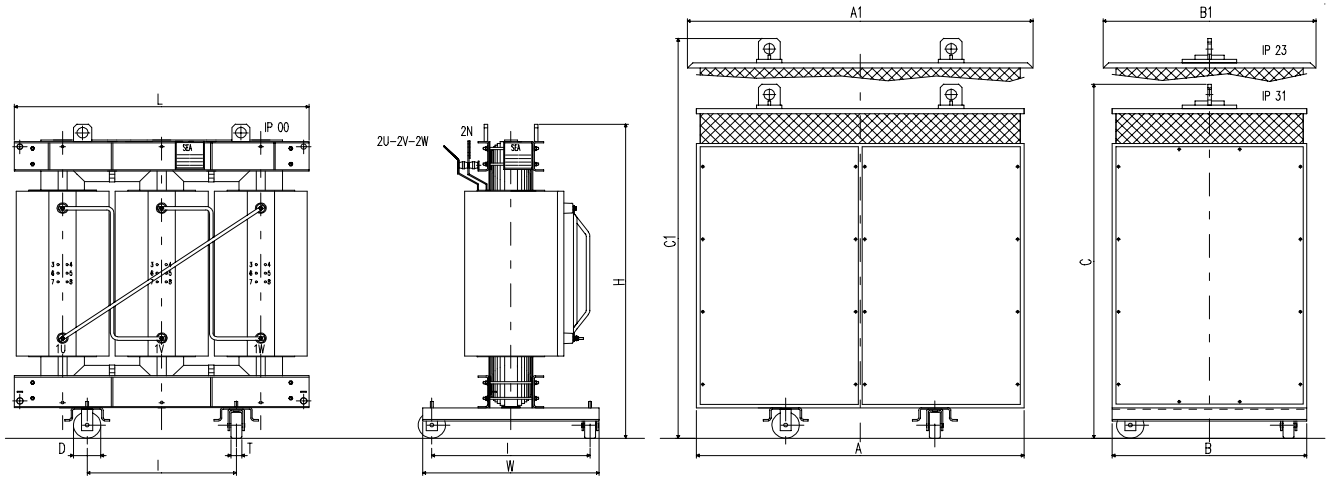


SEA TRASFORMATORI IN RESINA
SEA CAST - RESIN TRANSFORMERS
SEA TRANSFORMATEURS A LA RESINE EPOXY
SEA DREHSTROM - GIESSHARZTRANSFORMATOREN

17,5 kV TTR - B 50 Hz

Trasformatore IP 00 - Transformer IP 00
 Transformateur IP 00 - Transformator IP 00

Armadio IP 31 - IP23 - Enclosure IP 31 - IP23
 Enveloppe IP 31 - IP23 - Schutzgehäuse IP 31 - IP23



Dati Elettrici - Electrical Data - Donnees Electriques - Elektrische Daten

Pot.	kVA	50	100	160	200	250	315	400	500	630	800	1000	1250	1600	2000	2500	3150
Trasformatore IP 00 - Transformer IP 00 - Transformateur IP 00 - Transformatoren IP 00																	
L	mm	1070	1130	1230	1270	1320	1380	1470	1520	1560	1630	1690	1770	1840	1940	2050	2190
W	mm	620	680	710	720	730	810	820	830	840	850	970	970	980	1270	1270	1270
H	mm	980	1070	1180	1200	1320	1370	1450	1510	1630	1740	1860	1890	2080	2180	2340	2390
I	mm	420	520	520	520	520	670	670	670	670	670	820	820	820	1070	1070	1070
D	mm	100	125	125	125	125	125	125	125	125	125	150	150	150	200	200	200
T	mm	45	40	40	40	40	40	40	40	40	40	60	60	60	70	70	70
Pt	kg	460	610	750	850	980	1150	1400	1550	1750	2100	2550	3000	3600	4200	5250	6150

Armadio IP 20/IP 21/IP 31 - Enclosure IP 20/IP 21/IP 31 - Enveloppe IP 20/IP 21/IP 31 - Schutzgehäuse IP 20/IP 21/IP 31

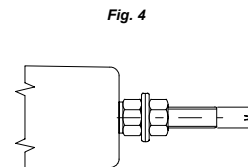
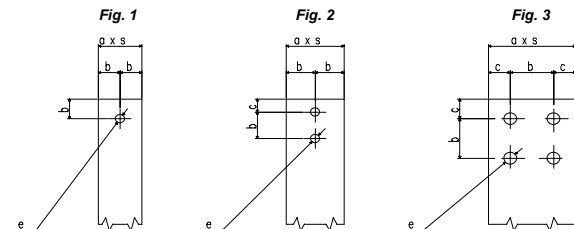
A	mm	1550	1550	1550	1550	1750	1750	1750	1950	1950	1950	2150	2150	2350	2350	2750	2750
B	mm	895	895	895	895	995	995	995	995	995	995	1195	1195	1395	1395	1545	1545
C	mm	1610	1630	1630	1630	1980	1980	1980	2200	2200	2200	2440	2440	2690	2780	3050	3050
Pa	kg	250	250	250	250	300	300	300	350	350	350	450	450	550	550	700	700

Armadio IP 23/IP 33 - Enclosure IP 23/IP 33 - Enveloppe IP 23/IP 33 - Schutzgehäuse IP 23/IP 33

A1	mm	1830	1830	1830	1830	2030	2030	2030	2230	2230	2230	2430	2430	2590	2590	2990	2990
B1	mm	1180	1180	1180	1180	1280	1280	1280	1480	1480	1480	1480	1480	1640	1640	1790	1790
C1	mm	1510	1530	1530	1530	1880	1880	1880	2100	2100	2100	2340	2340	2640	2730	3050	3050
Pa1	kg	250	250	250	250	300	300	300	400	400	400	450	450	550	550	700	700
P BT	A	500	500	500	500	500	750	750	750	1000	1300	1600	2000	2500	3100	3800	4600
P MT	A	250	250	250	250	250	250	250	250	250	250	250	250	250	250	250	250

Terminali BT - Terminals LV - Bornes BT - OS Anschlüssen

Terminali MT - Terminals HV - Bornes HT - NS Anschlüssen



P BT	A	500	750	1000	1300	1600	2000	2500	3100	3800	4600						
P MT	A											250	400	630			
Fig.		1	1	2	2	3	3	3	3	3	3	4	4	4			
a	mm	40	60	80	80	100	100	120	120	120	140	-	-	-			
s	mm	5	6	6	8	8	10	10	12	15	15	-	-	-			
b	mm	20	30	40	40	50	50	60	60	60	70	-	-	-			
c	mm	-	-	20	20	25	25	30	30	30	35	-	-	-			
e	mm	13	13	13	13	18	18	18	18	18	18	-	-	-			
M		-	-	-	-	-	-	-	-	-	-	12	16	20			