

Функциональность и многообразие – вот что отличает все пульты управления фирмы Риттал. Эти совершенные по конструкции пульты быстросборные и безопасные в работе. Ни к одной другой конструкции не предъявляются столь строгие требования по разнообразию, функциональности, эстетичности и эргономичности, как к пульту управления – интерфейсу между человеком и машиной. Ведь этим определяется эффективность работы машины или станка. Только оптимальное размещение управляющих автоматизированным производством современных чувствительных приборов и эргономичные условия работы оператора обеспечивают эффективность работы вашего производства.

## Многовариантная система пультов управления AP

Патент ФРГ № 38 65 047  
 Европейский патент № 0 281 895  
 действителен для Германии, Испании, Франции, Великобритании, Италии  
 Патент США № 4,843,519

Системы пультов AP, стационарные пульты AP и универсальные пульты AP имеют следующие сертификаты:

- UL
- CSA
- TÜV
- Germanischer Lloyd
- Norske Veritas
- Russian Maritime Register of Shipping
- Lloyds Register of Shipping
- VDE



Примеры использования пульта AP в комбинации с CP-корпусом оптипанели. Арт. № см. на стр. 196.

Пульты управления AP				Стр.
Верхние части	Средние части	Нижние части	Крышки	158/159

Стационарные пульты управления AP				
Ширина мм	Высота мм	Глубина мм	Арт. № AP	Стр.
600	960	400/480	2666.600	164/165
800	960	400/480	2668.600	164/165
1000	960	400/480	2670.600	164/165
1200	960	400/480	2672.600	164/165

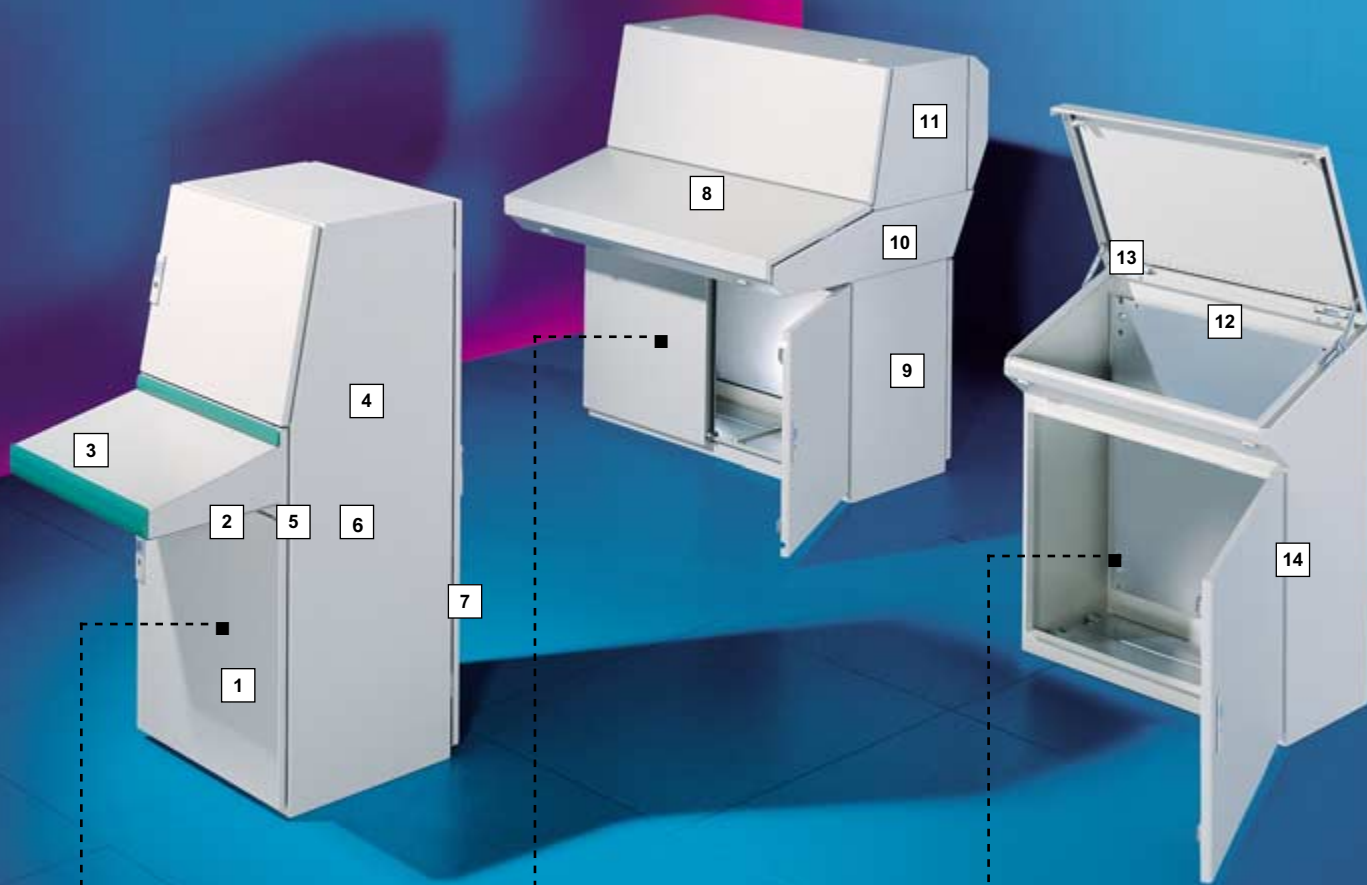
Стационарные пульты управления AP из нержавеющей стали					
Ширина мм	Высота мм	Глубина мм	Двери	Арт. № AP	Стр.
600	960	400/480	1	2683.600	286/287
800	960	400/480	1	2684.600	286/287
1000	960	400/480	2	2685.600	286/287
1200	960	400/480	2	2686.600	286/287

Универсальные пульты AP					
Ширина мм	Высота мм	Глубина мм	Арт. № AP с короткой передней дверью	Арт. № AP с высокой передней дверью	Стр.
600	1300	500	2694.600	2695.600	166/167

Универсальные пульты AP из нержавеющей стали					
Ширина мм	Высота мм	Глубина мм	Арт. № AP с короткой передней дверью	Арт. № AP с высокой передней дверью	Стр.
600	1300	500	2688.600	2689.600	288/289



Стационарные пульты AP и универсальные пульты AP из нержавеющей стали см. стр. 286 – 289.



## Универсальный пульт

- 1** На выбор с короткой или высокой дверью. Короткая дверь нужна для установки консоли (фото) или откидной полки для клавиатуры.
- 2** Консоль при повороте на 180° устанавливается наклонной или прямой стороной вверх.
- 3** Взаимозаменяемые крышки монтируются одна изнутри с помощью болтов, другая снаружи с помощью винтов.
- 4** Высокая прочность и степень защиты за счет того, что корпус изготовлен из одного куска листовой стали.
- 5** Цельная монтажная панель по всей высоте, сбоку с С-окантовкой, регулируется по глубине с шагом 25 мм.
- 6** Универсальное внутреннее оснащение с использованием монтажных панелей, полок для оборудования, шасси для шин и круглой, квадратной перфорации шагом 25 мм.
- 7** Задняя дверь на всю высоту корпуса для свободного доступа к оборудованию.

## Пульт управления

- 8** Многовариантная система пультов хорошо комбинируется, см. стр. 156/157. Каждый элемент может быть установлен отдельно, а также встроен в установку или механическое оборудование.
- 9** Нижние элементы с монтажной панелью 2х вариантов, по глубине могут быть использованы как верхние элементы.
- 10** Средние элементы используются в 2х вариантах по глубине с перфорированными планками в нижней панели и крышке для простой установки.
- 11** Верхние элементы с монтажной панелью в 3х вариантах по глубине и 2 по высоте используются в любой ситуации. Вместо верхних элементов могут быть использованы компактные шкафчики АК (см. стр. 84) в комбинации с пультами управления АР.

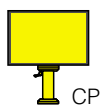
## Стационарный пульт

- 12** Различная глубина установки в зоне крышки и ввод кабеля с задней стороны с помощью монтажной панели 2 x 40 мм, регулируемой по высоте.
- 13** Крышка включая планки с перфорацией для ввода кабеля. Предохранительные элементы деблокируются вручную.
- 14** Правая навеска двери может быть заменена на левую простым переносом петель.

**Простой выбор необходимой комбинации**

Элементы пультов управления AP глубиной 400 мм (синий) и 500 мм (красный) в соответствии с графиком могут быть скомбинированы в различных вариантах. В ниже приведенной таблице указаны их Арт. №.

**Используются и современные, плоские интерфейсы (человек-машина) или дисплеи.**



Благодаря интеграции в элегантные командные панели VIP 6000 и оптипанели (желтый) возникает огромное количество возможностей создания пультов управления AP.

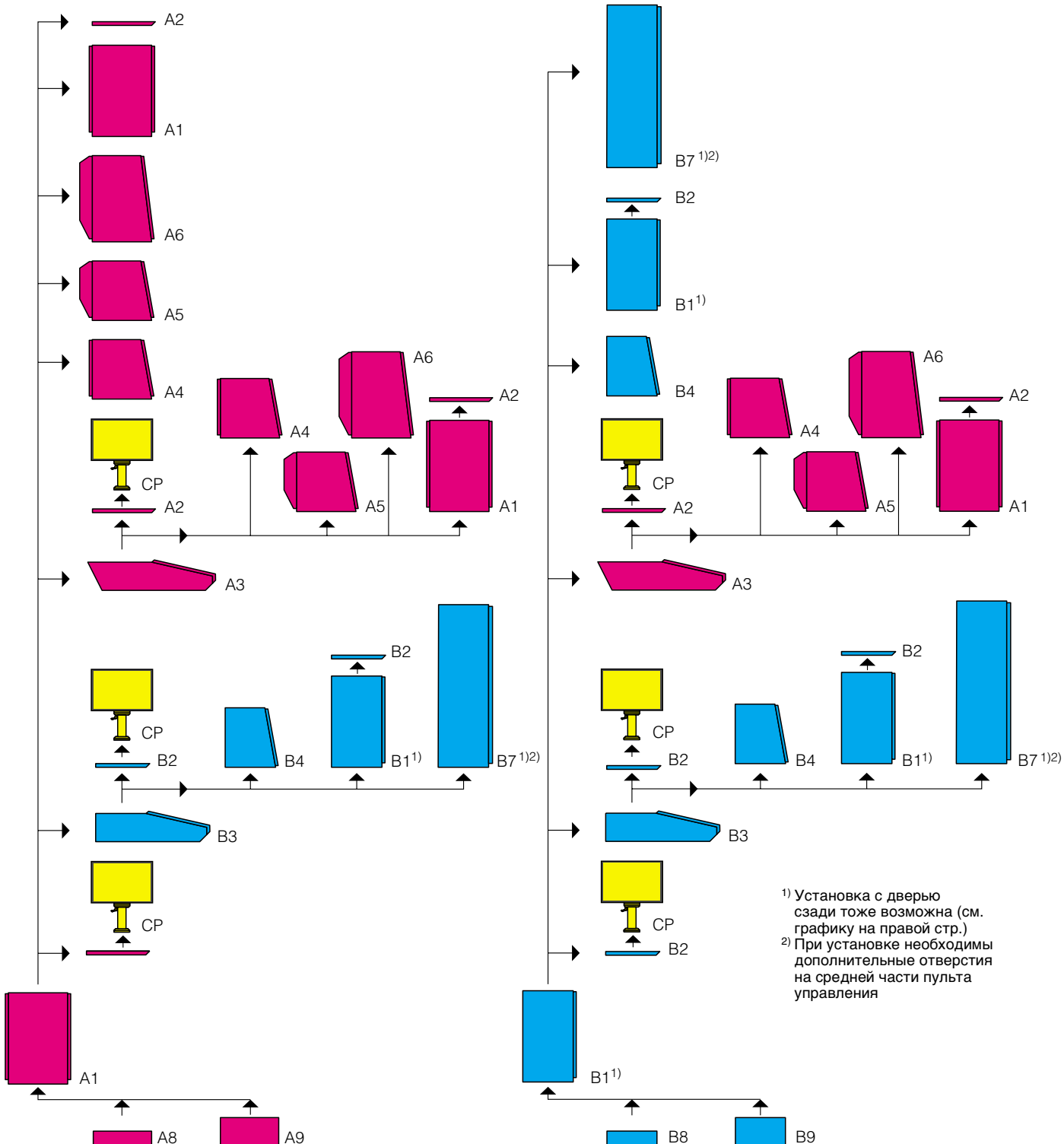
- VIP 6000, см. стр. 172 – 195
- Оптипанель, см. стр. 196 – 207
- Система опорных рычагов CP-L, см. стр. 242 – 255.

**Крышка (A2/B2) с усилением и вырезом для CP-L на заказ**

Крепление винтами изнутри:  
Крепление корпуса CP 6525.500

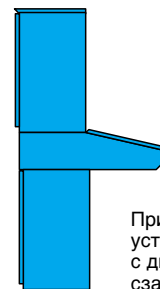
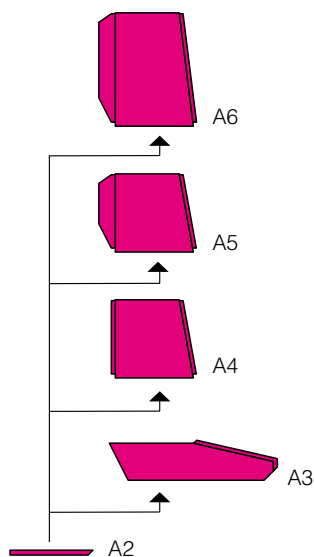
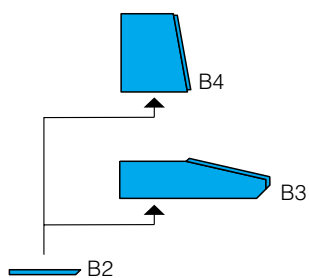
Крепление винтами снаружи:  
Крепление настенное/напольное CP 6520.500

Необходимо указывать на крышке размеры для установки, а также Арт. № для крепежа.







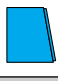
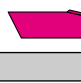
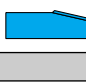








# ПУЛЬТЫ УПРАВЛЕНИЯ АР

## Возможности комбинирования модулей



Пример для установки с дверями сзади

Дополнительная информация см. стр. 158/159.  
Размеры (рисунок) см. стр. 160 – 163.

Г = 500 мм				Высота мм	Г = 400 мм			
Ширина	800	1200	1600		Ширина	800	1200	1600
	Арт. №	Арт. №	Арт. №		Арт. №	Арт. №	Арт. №	
<b>Шкаф АК</b>								
				1200		1648.600	1652.600	
<b>Верхняя часть</b>								
	2647.600	2648.600	2649.600	630 с глубоко установленной задней панелью				
<b>Верхняя часть</b>								
	2662.600	2663.600	2664.600	430 с глубоко установленной задней панелью				
<b>Верхняя часть</b>								
	2614.600	2644.600	2654.600	430		2612.600	2642.600	2652.600
<b>Средняя часть</b>								
	2613.200	2643.200	2653.200	200		2611.200	2641.200	2651.200
<b>Крышка</b>								
	2616.200	2646.200	2656.200	28		2615.200	2645.200	2655.200
<b>Нижняя часть</b>								
	2610.600	2640.600	2650.600	670		2600.600	2620.600	2630.600
<b>Цоколь</b>								
	2842.200	2852.200	2864.200	200		2902.200	2922.000	2962.200
	2841.200	2851.200	2863.200	100		2901.200	2921.200	2961.200

## Многовариантность

Элементы пультов управления АР могут комбинироваться в различных специальных вариантах с учётом требований заказчика. Используются также современные плоские экраны и операторские панели. Интеграция в элегантные командные панели

VIP 6000 и оптипанели обеспечивают огромное количество возможностей создания пультов управления АР.

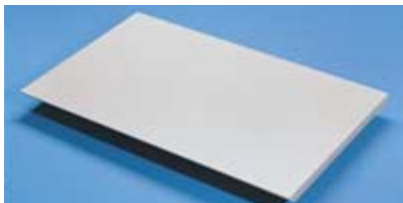
Возможности комбинации см. стр. 156/157.

### Степень защиты:

IP 55 согласно EN 60 529/10.91 соответствует NEMA 12 (при комбинации соответствующих элементов).

Подробная информация см. стр. 160 – 163.

## Крышки



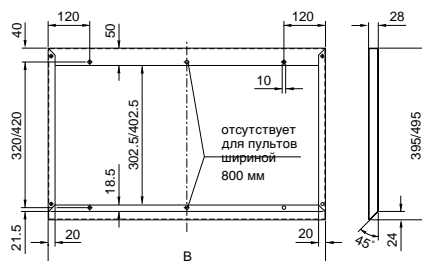
Закрывают нижние, средние и верхние части пультов управления АР.

### Материал:

Листовая сталь 1,5 мм

### Поверхность:

Полировка RAL 7032



Подходит для		Арт. № АР
ширины мм	глубины мм	
800	400	2615.200
1200		2645.200
1600		2655.200
800	500	2616.200
1200		2646.200
1600		2656.200

Грунтованные поверхности с RAL 7044 заказывайте, указав в конце № .300. Срок поставки на заказ.

В = Ширина

## Верхние части пульта



Комплект поставки	Материал Листовая сталь	Поверхность
Корпус внизу открыт	1,5 мм	грунтовка RAL 7044, с напылением краской RAL 7032 текстурной
Дверь (двери) с навесное внизу с фиксатором спереди. При глубине 500 мм: дверь (двери) сзади	2,0 мм	
Монтажная панель. При глубине 500 мм: регулируется шагом 25 мм	3,0 мм	оцинкованная

Ширина в мм	Кол-во	800	1200	1600	800	1200	1600	800	1200	1600	800	1200	1600
Высота в мм		430						430			630		
Глубина в мм		400			500			500 с задней дверью в глубине					
Арт. № АР	1 шт.	2612.600	2642.600	2652.600	2614.600	2644.600	2654.600	2662.600	2663.600	2664.600	2647.600	2648.600	2649.600
Кол-во крышек		1	1	1	2	2	2	2	2	2	2	2	2
Вес (кг)		22,5	40,0	52,5	30,6	48,0	62,4	38,7	56,0	72,3	47,8	64,4	86,8

### Вставки замка

Серийные вставки с двойной прорезью могут быть заменены на вставки 47 мм, тип D, см. стр. 942

Другие комплектующие на стр. 876/877 или в предметном указателе.

Грунтованные поверхности верхних элементов заказывайте, указав в конце № .800 для RAL 7044, № .500 для RAL 7035. Срок поставки на заказ.

## Средние части пульта



Комплект поставки	Материал Листовая сталь	Поверхность
Корпус сверху или снизу открыт	1,5 мм	грунтовка RAL 7044, снаружи напыление RAL 7032 текстурный
Крышка пульта с блокиратором и фиксатором	2,0 мм	

Ширина в мм	Кол-во	800	1200	1600	800	1200	1600	Стр.
Высота в мм		200						
Глубина в мм		850 (для глубины 400)			950 (для глубины 500)			
Арт. № АР	1 шт.	2611.200	2641.200	2651.200	2613.200	2643.200	2653.200	
Вес (кг)		25,5	35,5	44,0	30,6	42,6	52,8	

### Комплектующие

Алюминиевые планки АР	3 шт.	2678.000	2682.000	-	2678.000	2682.000	-	934
-----------------------	-------	----------	----------	---	----------	----------	---	-----

### Вставки замка

Серийная вставка замка с двойной прорезью может быть заменена на вставку замка 47 мм, тип D, см. стр. 942

Другие комплектующие на стр. 876/877 или в предметном указателе.

Грунтованные средние части заказывайте, указав в конце № .300 для RAL 7044, .500 для RAL 7035. Срок поставки на заказ.

## Нижние части пульта



Комплект поставки	Материал Листовая сталь	Поверхность
Корпус вверху открыт	1,5 мм	грунтовка RAL 7044, снаружи напыление RAL 7032 текстурный
Дверь или двустворчатая дверь с замком. При глубине 400 мм: спереди При глубине 500 мм: спереди и сзади	2,0 мм	
Нижние панели, из 2х частей	1,5 мм	оцинкована
Монтажная панель. При глубине 500 мм: регулируется	3,0 мм	

Ширина в мм	Кол-во	800	1200	1600	800	1200	1600	Стр.
Высота в мм		670						
Глубина в мм		400			500			
Арт. № АР	1 шт.	2600.600	2620.600	2630.600	2610.600	2640.600	2650.600	
Двери		1	2	2	1	2	2	
Вес (кг)		43,5	62,3	80,0	52,2	75,0	96,0	

### Комплектующие для наружного оснащения

Цоколь SO	высота 100 мм	1 шт.	2901.200	2921.200	2961.200	2841.200	2851.200	2863.200	884
	высота 200 мм	1 шт.	2902.200	2922.200	2962.200	2842.200	2852.200	2864.200	884
Цоколь, передвижной SO		1 шт.	2983.200	-	-	2984.200	-	-	889

### Комплектующие для внутреннего оснащения

Кабельная зажимная шина	3 шт.	2038.200	2037.200	-	2038.200	2037.200	-	898
Поворотная рама SR 11 EB	1 шт.	2027.200	2027.200*		2027.200	2027.200*		1021

### Вставки замка

Серийная вставка замка с двойной прорезью может быть заменена на вставку замка 27 мм, тип А, см. стр. 942 и на замок системы Эргоформ-S, см. стр. 939.

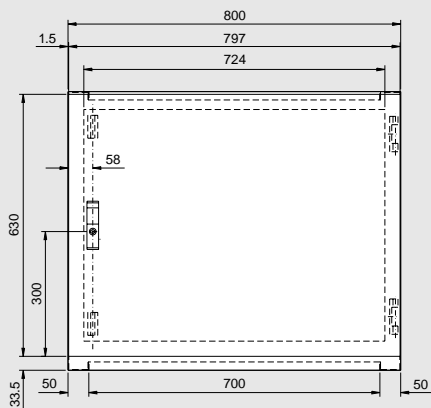
\* Возможна установка 2х поворотных рам.

Другие комплектующие на стр. 876/877 или в предметном указателе.

Грунтованные средние части заказывайте, указав в конце № .800 для RAL 7044, .500 для RAL 7035. Срок поставки на заказ.

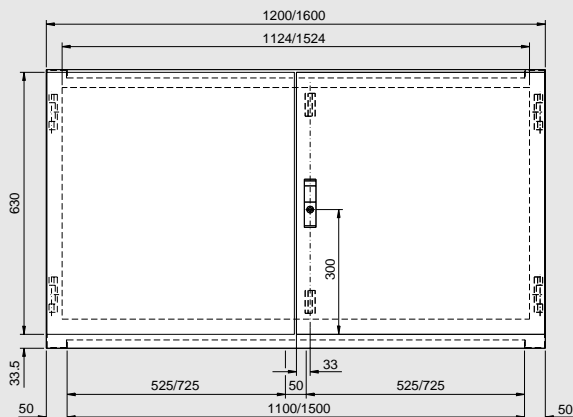
## Средняя часть пульта

■ Ш x B 800 x 670 мм



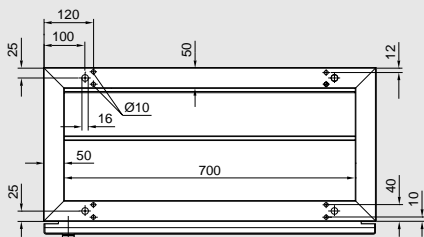
AP 2600.600 / AP 2610.600

■ Ш x B 1200/1600 x 670 мм



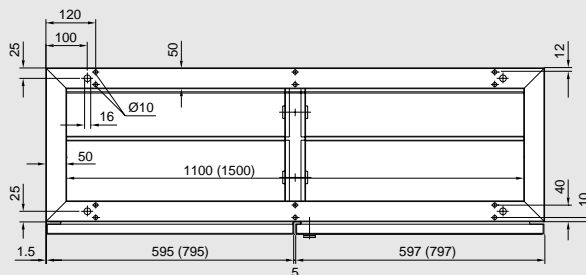
AP 2620.600 / AP 2630.600 / AP 2640.600 / AP 2650.600

■ Г 400 мм



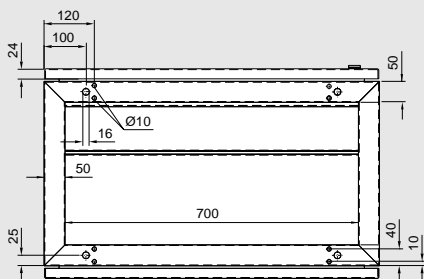
AP 2600.600

■ Г 400 мм



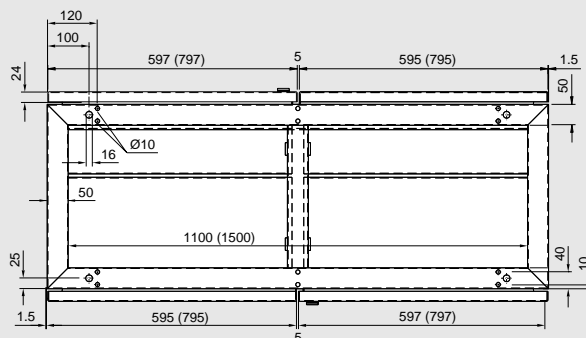
AP 2620.600 / AP 2630.600

■ Г 500 мм



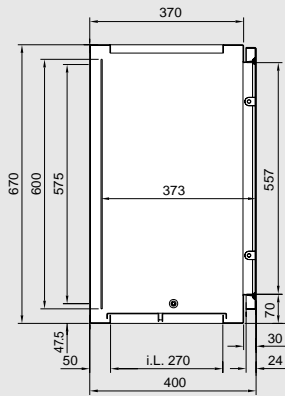
AP 2610.600

■ Г 500 мм



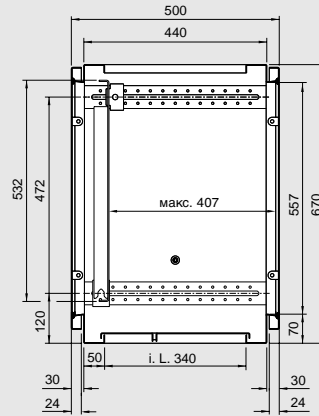
AP 2640.600 / AP 2650.600

### Г 400 мм



AP 2600.600 / AP 2620.600 / AP 2630.600

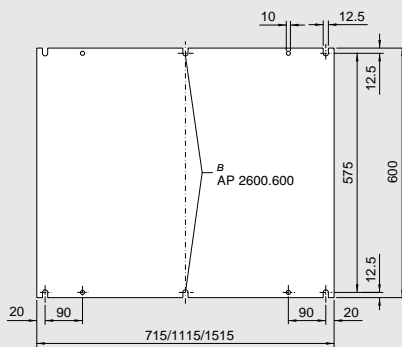
### Г 500 мм



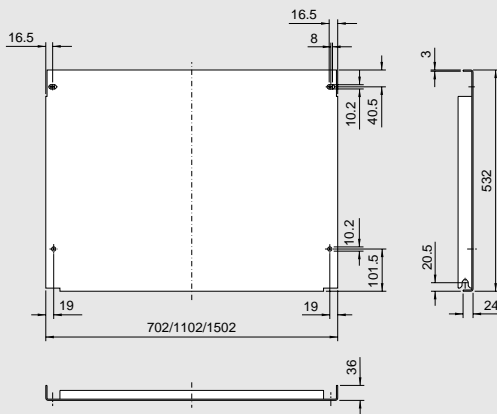
AP 2610.600 / AP 2640.600 / AP 2650.600

i.L. = внутренняя ширина

### Монтажная панель при Г 400 мм



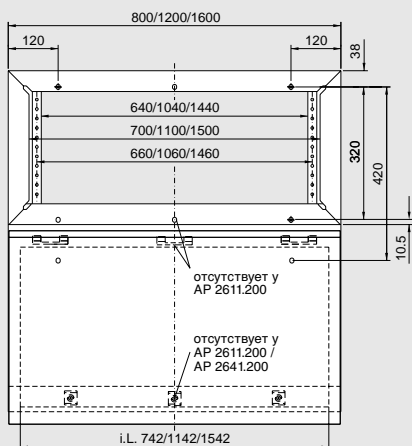
### Монтажная панель Г 500 мм





## Средние части пульта

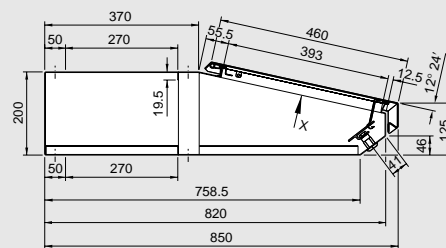
**В х Г 200 х 850 мм**



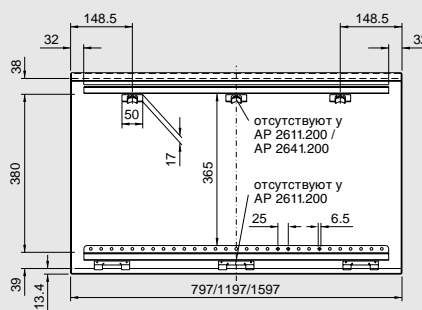
AP 2611.200 / AP 2641.200 / AP 2651.200

i.L. = внутренняя ширина

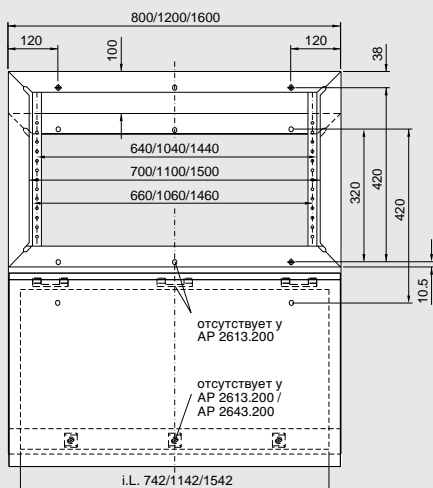
**Вид сбоку**



**Вид по оси X**

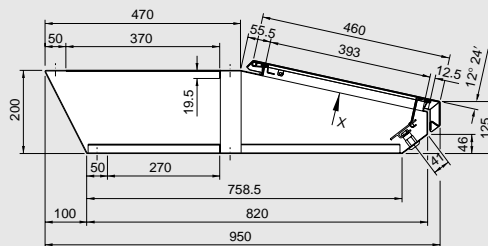


**В х Г 200 х 950 мм**

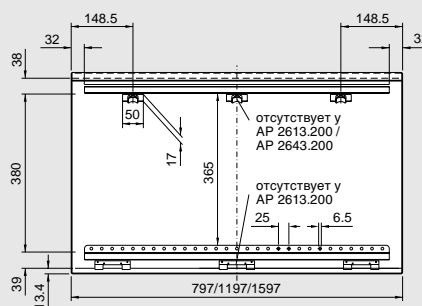


AP 2613.200 / AP 2643.200 / AP 2653.200

**Вид сбоку**

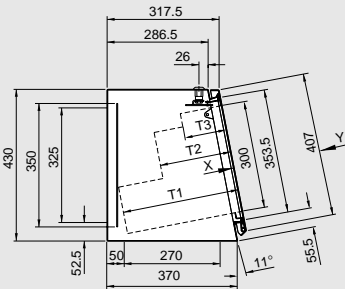


**Вид по оси X**



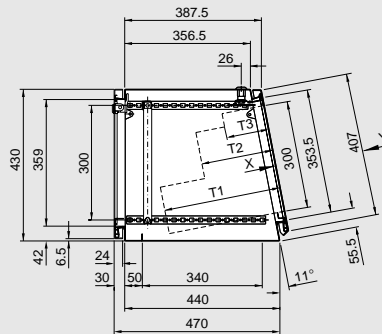
### Верхние части пульта

В х Г 430 x 400 мм



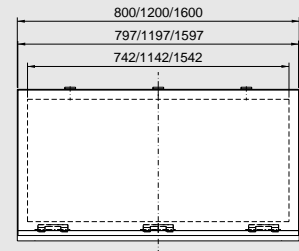
АР 2612.600 / АР 2642.600 /  
АР 2652.600

В х Г 430 x 500 мм

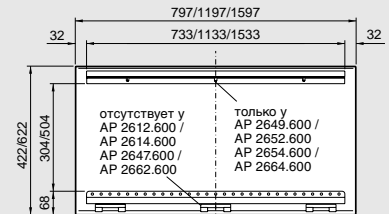


АР 2614.600 / АР 2644.600 /  
АР 2654.600

Вид по оси Y

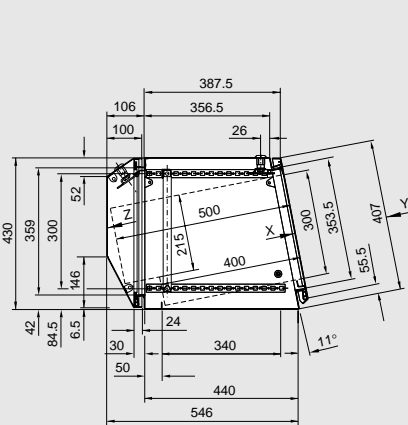


Вид по оси X



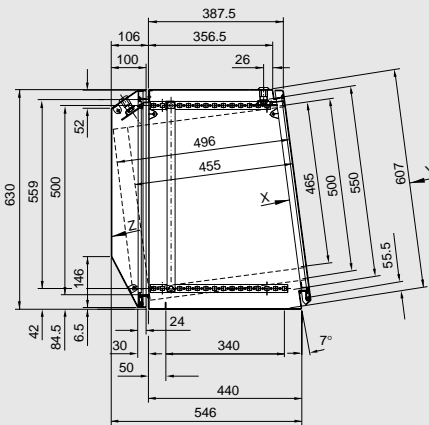
	Глубина 400	Глубина 500
T1 = изменение на 3 ЕВ	300	
T2 = изменение на 6 ЕВ	195	
T3 = макс. изменение	110	
T1 = жёсткая макс.	300	400

В х Г 430 x 500 мм  
с глубокой задней дверью



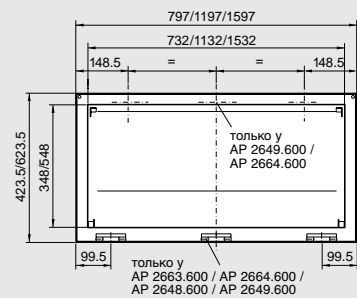
АР 2662.600 / АР 2663.600 /  
АР 2664.600

В х Г 630 x 500 мм  
с глубокой задней дверью

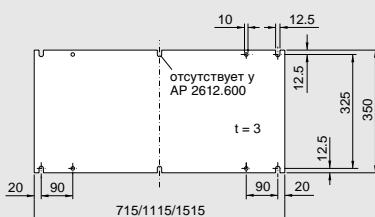


АР 2647.600 / АР 2648.600 /  
АР 2649.600

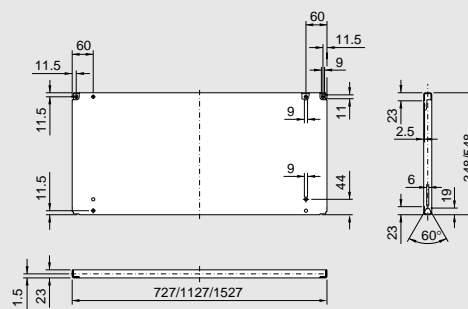
Вид по оси Z



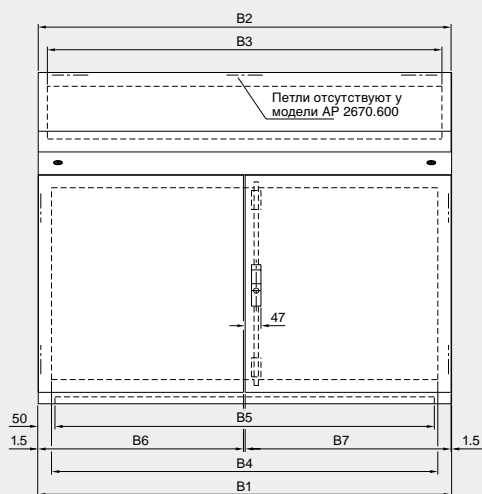
Монтажные панели при Г 400 мм



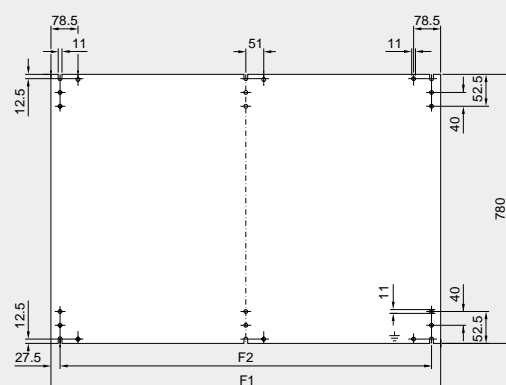
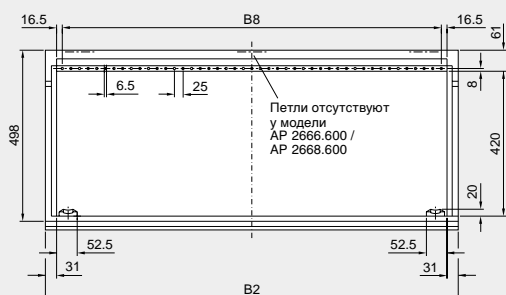
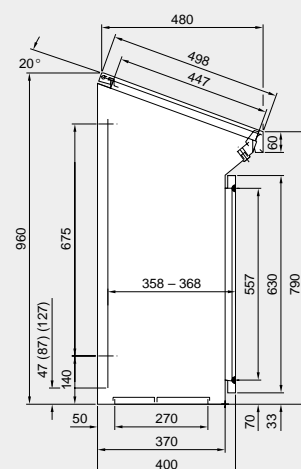
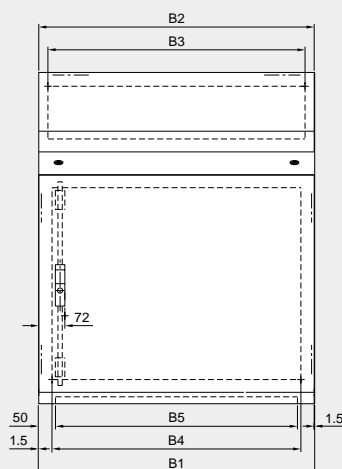
Монтажные панели при Г 500 мм



**AP 2670.600 / AP 2672.600**



**AP 2666.600 / AP 2668.600**



**Комплект поставки:**

Корпус закрыт сзади и с боков, одностворчатая или двустворчатая передняя дверь, крышка консоли с подставкой, вводная кабельная панель из двух частей, монтажная панель.

(B1) ширина в мм	Кол-во	600	800	1000	1200	Стр.
Высота в мм		960				
Глубина в мм		400/480				
<b>Арт. № AP</b>	1 шт.	<b>2666.600</b>	<b>2668.600</b>	<b>2670.600</b>	<b>2672.600</b>	
B2 = ширина		597	797	997	1197	
B3 = ширина сверху		544	744	944	1144	
B4 = ширина спереди		524	724	924	1124	
B5 = ширина снизу		500	700	900	1100	
B6 = ширина левой двери		-	-	495	595	
B7 = ширина правой двери		-	-	497	597	
B8 = отрезок перфорации		500	700	900	1100	
F1 = ширина монтажной панели		530	730	930	1130	
F2 = расстояние между крепежными отверстиями		475	675	875	1075	
Двери		1	1	2	2	
Вес (кг)		51,5	62,5	79,5	90,0	

**Комплектующие для наружной установки**

Цоколь SO	высотой 100 мм	1 шт.	2911.200	2901.200	2891.200	2921.200	884
	высотой 200 мм	1 шт.	2912.200	2902.200	2892.200	2922.200	884
Передвижное основание SO		1 шт.	2979.200	2983.200	-	-	889
Алюминиевая полоска AP		3 шт.	2676.000	2678.000	2682.000 *	2682.000	934

**Комплектующие для внутренней установки**

Зажимная кабельная шина		3 шт.	2036.200	2038.200	1805.200	2037.200	898
Поворотная рама SR 11 EB		1 шт.	-	2027.200	2027.200	2027.200	1021

\* можно уменьшить на 200 мм.

При заказе закругленных стационарных пультов цвета RAL 7044 указывайте последние цифры Арт. № .800, при RAL 7035 – .500. Срок поставки на заказ.