

Компьютерные шкафы PC:

Рисунок:
Вариант с выдвжной полкой для клавиатуры

Корпус закрытый с 2мя вертикально расположенными рядами отверстий сзади и спереди шагом 25 mm для универсального внутреннего оснащения направляемую или с помощью шасси или профилей (серия PS, см. стр. 976/977). Нижняя панель с усиливающей панелью для системы опорных рычагов CP-XL (см. стр. 256 – 263).

Обзорная дверь с выпуклым вставным обзорным окном, крепится за выдвжной полкой.

Дверь с замком с двойной прорезью, который может быть заменен на другие замки и ручки типа Эргоформ-S. Выдвжная полка с замком, со вставкой замка № 3524 E. Ручка откидывается.

Другие варианты см. стр. 142/143



3 основных вида компьютерных шкафов PC

Модель ES
Рисунок:
Вариант с откидной полкой для клавиатуры

Корпус закрыт по всему периметру, по горизонтали и вертикали с перфорацией шагом 25 мм для использования комплектующих (серия шкафов PS, см. стр. 976/977). Нижняя панели из 3х частей для ввода кабеля. Обзорная дверь вверху с выпуклым обзорным стеклом, крепится сзади откидной полки. Откидная полка с замком, вставка замка № 3524 E.

Корпус с вырезом для крепежных отверстий на 19"-для оборудования 4 EB (например, промышленные компьютерные шкафы PC, см. стр. 333) и со съемной верхней панелью для установки кнопок, сигнальных ламп держателей замков и других приспособлений. Дверь внизу с ручкой Эргоформ-S и вставкой замка с двойной прорезью.

Другие варианты см. стр. 144/145



Модель ES
Рисунок:
Вариант с рабочей консолью и большой монтажной поверхностью

Монтажная поверхность с пластиной из листовой стали на петлях справа, деблокиратор за дверью снизу. Специально предназначена для установки рабочих пультов, пультов управления, индикаторных панелей и отдельных элементов. Альтернативный вариант обычного распределительного шкафа. Монтажные панели серии PS (см. стр. 969). Дверь внизу с ручкой Эргоформ-S и вставкой замка с двойной прорезью.

Компьютерные шкафы и корпуса варианты ES и PS имеют следующие сертификаты:

- UL
- CSA
- TÜV
- Germanischer Lloyd
- Russian Maritime Register of Shipping
- Lloyds Register of Shipping
- VDE



Другие варианты см. стр. 146/147



Модель PS
Рисунок:
Вариант с выдвжной полкой для клавиатуры и небольшой монтажной поверхностью

Рамочная конструкция со съемными боковыми панелями и верхней панелью, по периметру с перфорацией шагом 25 мм для установки комплектующих (серия PS, см. стр. 976/977). Монтажная поверхность на петлях справа, слева изнутри привинчена, предназначена для установки приборов, сигнальных ламп, кнопок. Дверь внизу с ручкой Эргоформ-S и вставкой замка с двойной прорезью.



PC-шкафы и корпуса из нержавеющей стали см. стр. 290/291.

Другие варианты см. стр. 150/151



Основа TS 8 (см. стр. 148/149)

1 Обзорная дверь с несущими профилями из листовой стали, обзорное окно вставляется, боковые декоративные панели.

2 Приспособление для деблокировки обзорной двери, может быть установлено за дверью внизу или сзади.

3 Планка откидывается вручную при использовании.

4 Встроенный бокс для мыши, выдвигается налево или направо, предназначен также для IP 67-мыши и коврика (см. стр. 1004).

5 Клавиатура может быть установлена на высоте 70 мм.

6 Бугель клавиатуры выдвигается, обеспечивая дополнительное место для справочников, документов и проч.

7 Основание (подложка) для кабеля на петлях для надежной прокладки кабеля с помощью зажимов, входящих в состав комплектующих.

8 Кабель от клавиатуры и мыши со штекерами идут от корпуса выдвижной полки благодаря штекерному соединению (SZ 2400.500, см. стр. 1004) к компьютерному шкафу. Возможна установка сбоку в шкаф, например, для кабеля сканера.

9 Бокс для мыши за клавиатурой.

10 Выдвижная полка для клавиатуры и обзорная дверь закрываются перед монитором. 2 ключа (вставка замка № 3524 E) SZ 2532.000 (см. стр. 946) входят в комплект поставки.

11 Полка для монитора, подходит для установки осевого вентилятора и имеет отверстия для штекерных планок DK 7240.2XX и DK 7240.510 (см. стр. 1007) с шагом 25 мм, регулируются по высоте.

12 Вставка замка с двойной прорезью спереди и сзади может быть заменена на другие вставки (см. стр. 937) и ручки (см. стр. 936 – 938). Адаптерручка TS 8611.300 (см. стр. 153) может потребоваться для двери спереди и сзади.

13 Профили по горизонтали и вертикали с перфорацией шагом 25 мм для универсального оснащения внутри напрямую или с помощью шасси и профилей (см. на стр. 970).

14 Дверь с замком и привинченной окантованной рамой с перфорацией шагом 25 мм для установки откидной полки и кармана для документов.

15 2 монтажные поверхности на вертикальном профиле для дополнительного места при оснащении внутри, с полками для монитора (см. стр. 153), приборов (см. стр. 995), с монтажной панелью (см. стр. 968).

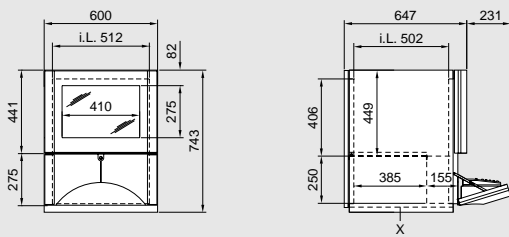
16 Боковые панели и верхняя панель съемные, закреплены изнутри, привинчены.

17 Нижние панели, состоят из 3х частей при глубине шкафа 600 мм, могут быть установлены под углом 90° для ввода кабеля сбоку.

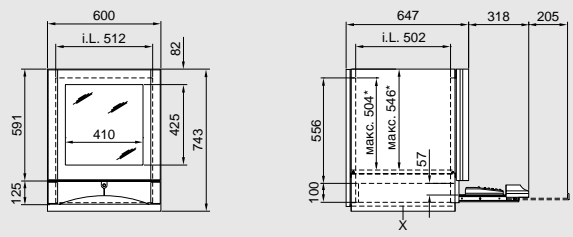
18 Дверь внизу спереди как обзорная дверь может быть заблокирована изнутри – на заказ.

19 Оптимальная коррозионная защита благодаря электрофорезной грунтовке и напылению.

С откидной полкой



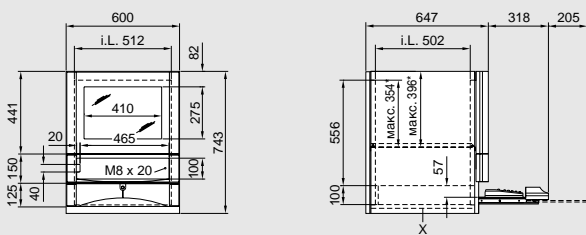
С выдвжной полкой



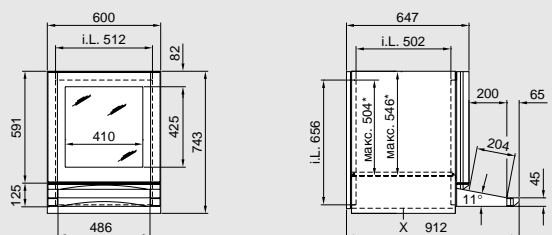
X = вырез для опорного рычага CP-XL
(детальный чертеж см. стр. 260)



С монтажной поверхностью и выдвжной полкой



С консолью



* регулируется по шагу 25 мм

i.L. = внутренняя ширина

Комплект поставки	Конструкция	Материал	Цвет	PC 4617.920	PC 4617.703	PC 4617.913	PC 4617.704
Корпус	Закрывает нижняя панель с усиливающей пластиной для системы опорных рычагов CP-XL с 4 приваренными гайками для ножек PS 4612.000, см. стр. 891	Листовая сталь 1,5 мм	RAL 7035 (светло-серый) текстурный	●	●	●	●
	Крышка для выреза	Пластик	RAL 7030 (стально-серый)				
Дверь сзади	Со стержневым замком и вставкой замка с двойной прорезью, на петлях справа	Листовая сталь 2,0 мм	RAL 7035 текстурный	●	●	●	●
Обзорная дверь сверху	выпуклое стекло/блокируется изнутри*, петли справа						
	Закрывающая планка сверху/снизу	Пластик согласно UL 94-V0	RAL 7035	●	●	●	●
	Декоративные панели сбоку	Алюминиевый профиль	RAL 5018 (синий)				
	Шайба	Безопасное стекло ESG 4,0 мм	RAL 7015 (серый)				
Полки для мониторов	Перфорированные, прочно зафиксированные	Листовая сталь 1,5 мм	RAL 7035	●	●	●	●
Откидная полка для клавиатуры	Корпус с вырезом в задней панели, ширина 19" x высота 4 EB, с привинчивающейся крышкой	Листовая сталь 1,5 мм	RAL 7035				
	Панели закрываются снизу 2мя держателями, с замком, вставка № 3524 E	Пластик согласно UL 94-V0	RAL 7035	●			
	Декоративные панели сбоку	Алюминиевый профиль	RAL 5018				
	Откидная полка для клавиатуры с 2мя планками для клавиатуры	Листовая сталь	RAL 7035				
	* с замком для обзорной двери вверху						
Выдвижная полка для клавиатуры	Корпус	Листовая сталь 1,5 мм	RAL 7035				
	Выдвижной блок клавиатуры с 1 парой телескопических шин	Листовая сталь 1,5 мм	RAL 7035				
	Панель откидывается для удобства в работе, с замком, вставка замка № 3524 E	Пластик согласно UL 94-V0	RAL 7035		●	●	
	Декоративные панели сбоку	Алюминиевый профиль	RAL 5018				
	2 дистанцирующих элемента для плоской клавиатуры	Каучук					
	* с блокировкой обзорной двери, вверху						
Монтажная поверхность, небольшая	На петлях справа, слева на винтах, монтажная панель с окантовкой	Листовая сталь 1,5 мм	RAL 7035				
	Планка внизу	Пластик согласно UL 94-V0	RAL 7035			●	
	Боковые панели	Алюминиевый профиль	RAL 5018				
Консоль	Корпус со съемной крышкой вверху и внизу	Листовая сталь 1,5 мм или 2,0 мм	RAL 7035				
	Планка вверху и ручка	Пластик согласно UL 94-V0	RAL 7035				
	Декоративные панели сбоку	Алюминиевый профиль	RAL 5018				●
	* с деблокировкой обзорной двери вверху от двери						

КОМПЬЮТЕРНЫЕ ШКАФЫ РС



Замки:

Серийные замки с вставкой с двойной прорезью, которая может быть заменена на вставки 27 мм, тип А, см. стр. 942 и замки Эргоформ-S, см. стр. 939.

Степень защиты:

IP 55 согласно EN 60 529/10.91 соответствует NEMA 12



Комплектующие:

см. стр. 152/153.

Другие комплектующие см. стр. 876/877 или в предметном указателе.

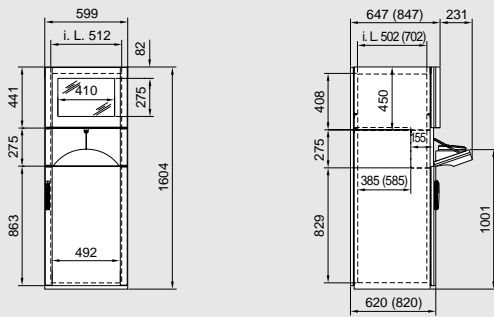
	Максимальные размеры клавиатуры			
	ширина мм	высота мм		глубина мм
без коврика для мыши		с ковриком для мыши	глубина мм	
Откидная полка	480	69	62	230
Выдвижная полка	480	55	40	250

Варианты	Откидная полка	Выдвижная полка	Выдвижная полка с монтажной поверхностью	Консоль
Глубина мм	650	650	650	650/910
Арт. № РС	4617.920	4617.703	4617.913	4617.704
Вес, кг	57,0	62,5	61,5	58,5
Коврик для мыши, см. стр. 1005	4613.000	4614.000	4614.000	2380.000

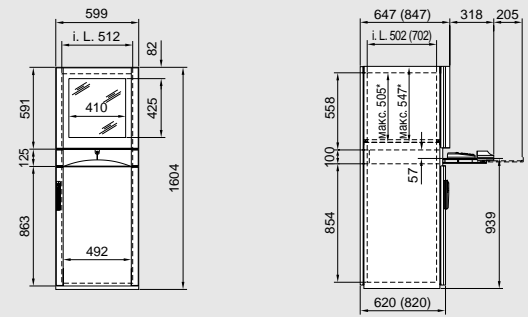


IP 67 мышь и коврик. Арт. № см. стр. 1004.

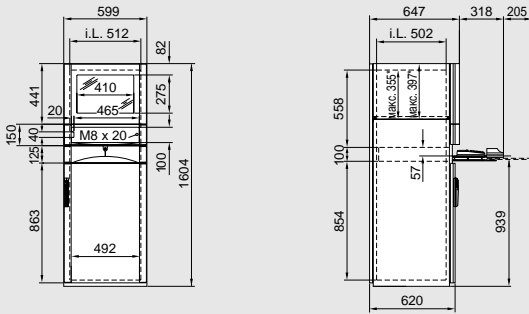
С откидной полкой



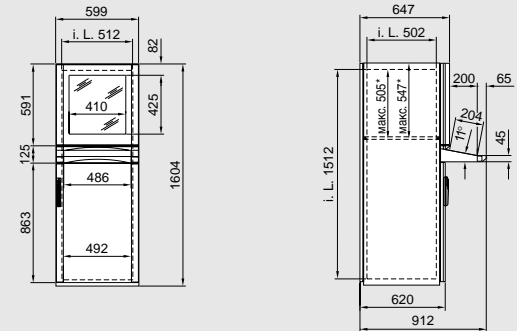
С выдвжной полкой



С монтажной поверхностью и выдвжной полкой



С консолью



* регулируется по шагу 25 мм

i.L. = внутренняя ширина

Комплект поставки	Конструкция	Материал	Цвет	PC 4603.920 PC 4609.920	PC 4603.703 PC 4609.703	PC 4603.913	PC 4603.704
Корпус	Закрыт, внизу открыт	Листовая сталь 1,5 мм	RAL 7035 (светло-серый) текстурный	●	●	●	●
	Нижние панели из 3х частей	Листовая сталь 1,5 мм	Оцинкованы				
Дверь сзади	Со стержневым замком и вставкой замка с двойной прорезью, на петлях справа	Листовая сталь 2,0 мм	RAL 7035 текстурный	●	●	●	●
Обзорная дверь сверху	Выпуклое стекло/ блокируется изнутри*, петли справа	Алюминиевый профиль	RAL 5018 (синий)				
	Закрывающая планка сверху/снизу	Пластик согласно UL 94-V0	RAL 7035	●	●	●	●
	Шайба	Безопасное стекло ESG 4,0 мм	RAL 7015 (серый)				
Полки для мониторов	Перфорированные, прочно зафиксированные	Листовая сталь 1,5 мм	RAL 7035	●	●	●	●
Откидная полка для клавиатуры	Корпус с вырезом в задней панели, ширина 19"/X высота 4 EB, с привинчивающейся крышкой	Листовая сталь 1,5 мм	RAL 7035				
	Панели закрываются снизу 2мя держателями, с замком, вставка № 3524 E	Пластик согласно UL 94-V0	RAL 7035	●			
	Декоративные панели сбоку	Алюминиевый профиль	RAL 5018				
	Откидная полка для клавиатуры с 2мя планками для клавиатуры	Листовая сталь	RAL 7035				
	* с замком для обзорной двери вверх						
Выдвижная полка для клавиатуры	Корпус	Листовая сталь 1,5 мм	RAL 7035				
	Выдвижной блок клавиатуры с 1 парой телескопических шин	Листовая сталь 1,5 мм	RAL 7035				
	Панель откидывается для удобства в работе, с замком, вставка замка № 3524 E	Пластик согласно UL 94-V0	RAL 7035		●	●	
	Декоративные панели сбоку	Алюмин. профиль	RAL 5018				
	2 дистанцирующих элемента для плоской клавиатуры	Каучук					
	* с блокировкой обзорной двери, вверх						
Монтажная поверхность, небольшая	На петлях справа, слева на винтах, монтажная панель с окантовкой	Листовая сталь 1,5 мм	RAL 7035				
	Планка внизу	Пластик согласно UL 94-V0	RAL 7035			●	
	Вертикальные поперечины	Алюмин. профиль	RAL 5018				
Консоль	Корпус со съёмной крышкой сверху и внизу	Листовая сталь 1,5 мм или 2,0 мм	RAL 7035				
	Планка сверху и ручка	Пластик согласно UL 94-V0	RAL 7035				●
	Декоративные панели сбоку	Алюмин. профиль	RAL 5018				
Дверь внизу	Вертикальные поперечины с задвижкой, ручка системы Эргоформ-S, вставка замка с двойной прорезью, петли справа	Алюминиевый профиль	RAL 5018				
	Дверь или монтажная панель с окантовкой	Листовая сталь 1,5 мм	RAL 7035	●	●	●	●
	* с деблокировкой обзорной двери вверх у консоли						

КОМПЬЮТЕРНЫЕ ШКАФЫ РС

модели ES, с обзорным окном

Компьютерные шкафы
PC модели ES



Цоколь	Арт.№ для глубины		Стр.
Высота	620 мм	820 мм	
100 мм	2813.200	2846.200	884
200 мм	2814.200	2847.200	884
185 мм, передвижной	4640.600	4640.800	152

Замки:

Серийные замки с вставкой с двойной прорезью, которая может быть заменена на вставку 27 мм, тип А, см. стр. 942 и замки Эргоформ-S, см. стр. 939.

Степень защиты:

IP 55 согласно EN 60 529/10.91 соответствует NEMA 12



Комплектующие:

см. стр. 152/153.

Другие комплектующие см. стр. 876/877

или в предметном указателе.

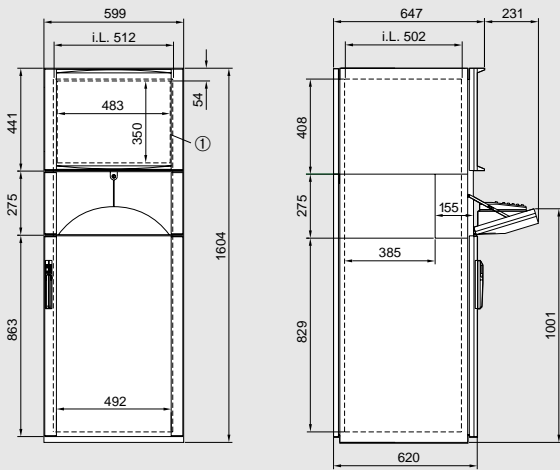
	Максимальные размеры клавиатуры			
	ширина мм	высота, мм без коврика для мыши	с ковриком для мыши	глубина мм
Откидная полка	480	69	62	230
Выдвижная полка	480	55	40	250

Варианты	Откидная полка		Выдвижная полка		Выдвижная полка с монтажной поверхностью	Консоль
	650	850	650	850	650	650/910
Глубина мм	650	850	650	850	650	650/910
Арт. № PC	4603.920	4609.920	4603.703	4609.703	4603.913	4603.704
Вес, кг	100,5	114,1	106,2	120,9	106,8	102,1
Коврик для мыши, см. стр. 1005	4613.000	4613.000	4614.000	4614.000	4614.000	2380.000

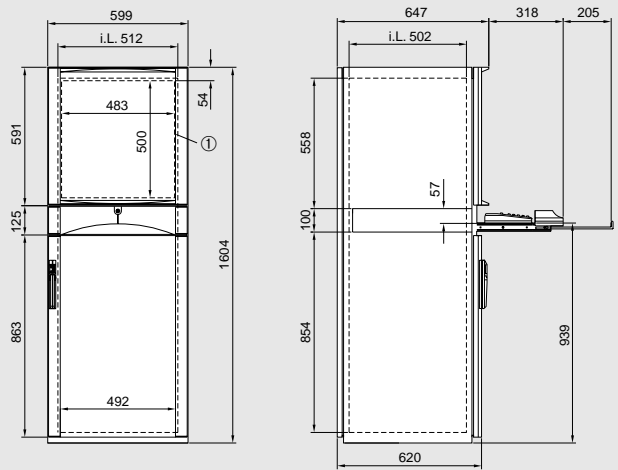


Штекерный ввод для кабеля сканера со штекером. Арт. № см. стр. 1004.

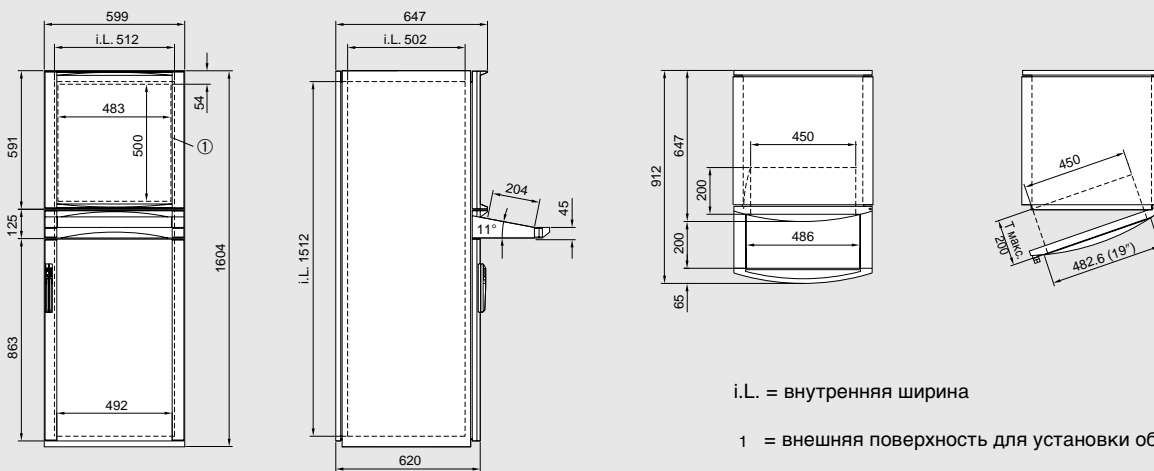
С откидной полкой



С выдвжной полкой



С консолью



i.L. = внутренняя ширина

1 = внешняя поверхность для установки оборудования

Комплект поставки	Конструкция	Материал	Цвет	PC 4603.820	PC 4603.603	PC 4603.604
Корпус	Закрыт, внизу открыт	Листовая сталь 1,5 мм	RAL 7035 (светло-серый) текстурный	●	●	●
	нижние панели из 3х частей	Листовая сталь 1,5 мм	оцинкованы			
Дверь сзади	Со стержневым замком и вставкой замка с двойной прорезью, на петлях справа	Листовая сталь 2,0 мм	RAL 7035 текстурный	●	●	●
Монтажная поверхность, большая, вверху	Вертикальные поперечины заблокированы изнутри*, навеска петель справа	Алюмин. профиль	RAL 5018 (синий)			
	Монтажная панель с окантовкой	Листовая сталь 1,5 мм	RAL 7035	●	●	●
Откидная полка для клавиатуры	Планка для закрытия вверху/внизу	Пластик согласно UL 94-V0	RAL 7035			
	Корпус с вырезом в задней панели, ширина 19" х высота 4 ЕВ, с привинчивающейся крышкой	Листовая сталь 1,5 мм	RAL 7035	●		
	Панели закрываются снизу 2мя держателями, с замком, вставка № 3524 Е	Пластик согласно UL 94-V0	RAL 7035			
	Декоративные панели сбоку	Алюмин. профиль	RAL 5018			
Выдвижная полка для клавиатуры	Откидная полка для клавиатуры с 2мя планками для клавиатуры	Листовая сталь	RAL 7035			
	* с замком для монтажной поверхности вверху					
	Корпус	Листовая сталь 1,5 мм	RAL 7035			
	Панель с ручкой, откидывается для удобства в работе, с замком, вставка замка № 3524 Е	Пластик согласно UL 94-V0	RAL 7035		●	
Консоль	Декоративные панели сбоку	Алюмин. профиль	RAL 5018			
	2 дистанцирующих элемента для плоской клавиатуры	Каучук				
	* с блокировкой обзорной двери, вверху					
Дверь внизу	Корпус со съемной крышкой вверху и внизу	Листовая сталь 1,5 мм или 2,0 мм	RAL 7035			
	Планка вверху и ручка	Пластик согласно UL 94-V0	RAL 7035			●
	Декоративные панели сбоку	Алюмин. профиль	RAL 5018			
	Вертикальные поперечины с задвижкой, ручка системы Эргоформ-S, вставка замка с двойной прорезью, петли справа	Алюмин. профиль	RAL 5018			
Дверь или монтажная панель с окантовкой	Листовая сталь 1,5 мм	RAL 7035	●	●	●	
	* с деблокировкой обзорной двери вверху у консоли					

КОМПЬЮТЕРНЫЕ ШКАФЫ PC

Модель ES, с большой монтажной поверхностью



Высота цоколя	Арт. №	Стр.
100 мм	2813.200	884
200 мм	2814.200	884
185 мм, передвижной	4640.600	152

Замки:

Серийные замки с вставкой с двойной прорезью, которая может быть заменена на вставки 27 мм, тип А, см. стр. 942 и замки Эргоформ-S, см. стр. 939.

Степень защиты:

IP 55 согласно EN 60 529/10.91 соответствует NEMA 12



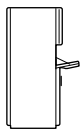


Комплектующие:

см. стр. 152/153.

Другие комплектующие см. стр. 876/877

или в предметном указателе.

	Максимальные размеры клавиатуры			глубина мм
	ширина мм	высота, мм без коврика для мыши	с ковриком для мыши	
Откидная полка	480	69	62	230
Выдвижная полка	480	55	40	250

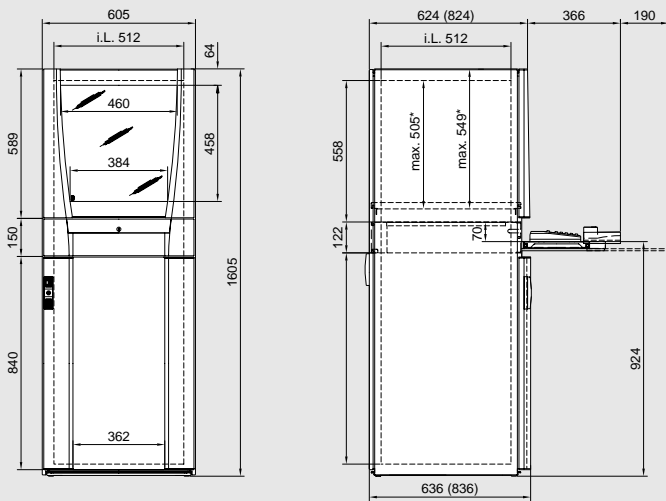
			
Варианты	Откидная полка	Выдвижная полка	Консоль
Глубина мм	650	650	650
Арт. № PC	4603.820	4603.603	4603.604
Вес, кг	100,0	106,0	105,4
Коврик для мыши, см. стр. 1005	4613.000	4614.000	2380.000



Сигнальная лампа

для контроля за установкой. Арт. № см. стр. 1000 – 1002.

С выдвжной полкой



* регулируется шагом в 25 мм

i.L. = внутренняя ширина

Замки:

Серийные замки с вставкой с двойной прорезью, которая может быть заменена на вставки, см. стр. 937 и ручки, см. стр. 936 – 938.

Для двери внизу только в сочетании с ручкой PC 8611.300, см. стр. 153.

Комплект поставки	Конструкция	Материал	Цвет	PC 8366.000 PC 8368.000
Корпус	Рамочная конструкция с боковыми панелями и верхней панелью, закрепленной изнутри	Листовая сталь 1,5 мм	RAL 7035 (светло-серый) текстурный	●
	Нижние панели, из 3х частей	Листовая сталь 1,5 мм	Оцинкованы	
Двери сзади	С замком-щеколдой, с двойной прорезью, навеска справа	Листовая сталь 2,0 мм	RAL 7035 текстурный	●
Обзорная дверь сверху	С несущими профилями блокируется изнутри*, навеска справа	Листовая сталь 1,5 мм	RAL 7015 (серый)	●
	Вертикальные декоративные панели	Пластик согласно UL 94-V0	RAL 7035	
	Шайба	Безопасное стекло ESG 4,0 мм	RAL 7015	
Полка для монитора	Перфорированная, надежно установлена	Листовая сталь 1,5 мм	RAL 7015	●
Выдвжная полка для клавиатуры	Корпус	Листовая сталь 1,5 мм	RAL 7035	●
	Выдвжной блок клавиатуры с кабелем, на петлях, как и блок для мыши и бюгель клавиатуры	Листовая сталь 1,5 мм	RAL 7035	
	Панель с ручкой, откидывается для удобства в работе, с замком, вставка замка № 3524 E * с блокировкой обзорной двери, вверху	Пластик согласно UL 94-V0	RAL 7035/7015/9006 (белый-алюмин.)	
Дверь внизу	Вертикальные поперечины с замком-щеколдой, с вставкой с двойной прорезью, правая навеска	Алюминиевый профиль	RAL 7035	●
	Дверь или монтажная панель с окантовкой	Листовая сталь 1,5 мм	RAL 7015	

КОМПЬЮТЕРНЫЕ ШКАФЫ PC

Модели TS 8



Цоколь		Арт. № для глубины		Стр.
		636 мм	836 мм	
Цоколь стационарный*	высота 100 мм	8800.920	8800.930	152
Цоколь-панели** сбоку	высота 100 мм	8601.060	8601.080	880
	высота 200 мм	8602.060	8602.080	

* Двойные ролики, ножки, см. стр. 891.

** Цокольные элементы спереди и сзади	Арт. №	Стр.
для высоты 100 мм	8601.600	880
для высоты 200 мм	8602.600	

Максимальные размеры клавиатуры			
	ширина мм	высота мм	глубина мм
Выдвижная полка	480	70	260

Варианты	Откидная полка		Выдвижная полка		Монтажная поверхность малая, выдвижная полка	Консоль	Монтажная поверхность большая, выдвижная полка
Глубина мм	636	836	636	836	636	636	636
Арт. № PC	8366.100*	8368.100*	8366.000	8368.000	8366.300*	8366.200*	8366.400*
Вес, кг	-	-	115,0	-	-	-	-

* В стадии подготовки. Срок поставки на заказ.

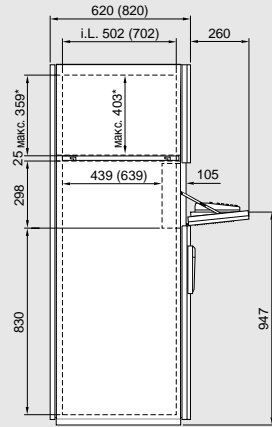
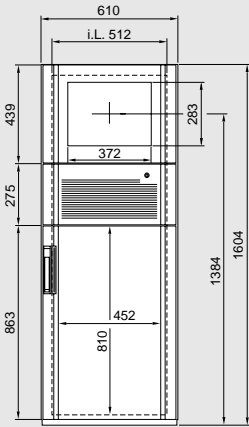
Степень защиты:
IP 55 согласно EN 60 529/10.91
соответствует NEMA 12

Комплектующие:

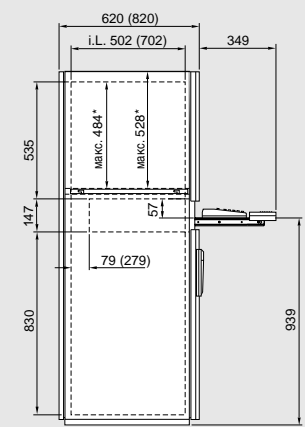
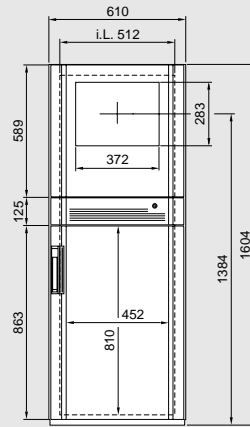
см. стр. 152/153.

Другие комплектующие
см. стр. 876/877
или в предметном указателе.

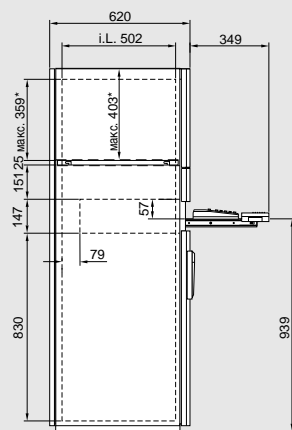
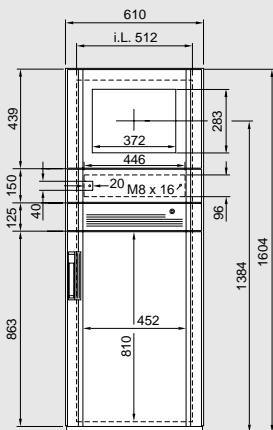
С откидной полкой



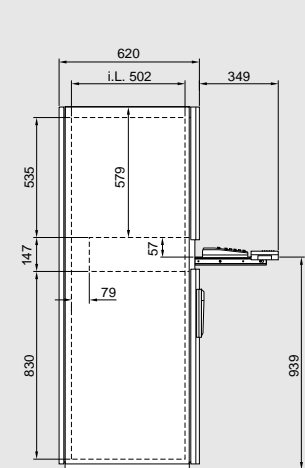
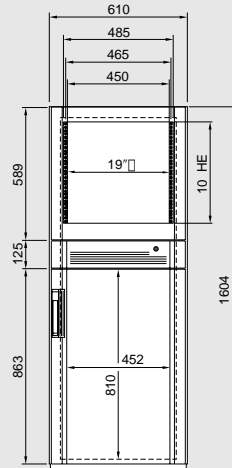
С выдвжной полкой



С монтажной поверхностью и выдвжной полкой



С 19"-монтажной рамой и выдвжной полкой



* регулируется по шагу 25 мм

HE = EB

i.L. = внутренняя ширина

Комплект поставки	Конструкция	Материал	Цвет	PC 4600.210 PC 4621.210	PC 4610.210 PC 4620.210	PC 4600.913	PC 4610.503
Корпус	Рамочная конструкция с боковыми панелями и верхней панелью, закрепленной изнутри	Листовая сталь 1,5 мм	RAL 7035 (серый) текстурированный	●	●	●	●
	Нижние панели, из 3х частей	Листовая сталь 1,5 мм	Оцинкованы				
Двери сзади	С замком-щеколдой, с двойной прорезью, навеска справа	Листовая сталь 2,0 мм	RAL 7035 текстурированный	●	●	●	●
Обзорная Дверь сверху	Блокируется изнутри*, петли справа						
	Закрывающая планка сверху/снизу	Пластик согласно UL 94-V0	RAL 7035 (цементно-серый)	●	●	●	
	Вертикальные поперечины	Алюмин. профиль	RAL 7033				
	Шайба	Безопасное стекло ESG 5,0 мм	RAL 7032				
Полка для монитора	Перфорированная, надежно установлена	Листовая сталь 1,5 мм	RAL 7032	●	●	●	
19"-монтажная рама сверху	Закреплена изнутри, навеска справа, перфорированная, для крепления гайками (см. стр. 1032)	Листовая сталь 1,5 мм	RAL 7033				●
Откидная полка для клавиатуры	Корпус	Листовая сталь 1,5 мм	RAL 7032				
	Панели закрываются снизу 2мя держателями, с замком, вставка № 3524 E	Пластик согласно UL 94-V0	RAL 7032/ 7033	●			
	Откидная полка для клавиатуры с 2мя планками для клавиатуры	Листовая сталь	RAL 7032				
	* с деблокировкой обзорной двери сверху						
Выдвижная полка для клавиатуры	Корпус	Листовая сталь 1,5 мм	RAL 7032				
	Выдвижной блок клавиатуры с 1 парой телескопических шин	Листовая сталь 1,5 мм	RAL 7032		●	●	●
	Панель откидывается для удобства в работе, с замком, вставка замка № 3524 E	Пластик согласно UL 94-V0	RAL 7032/ 7033				
	* с деблокировкой обзорной двери сверху						
Монтажная поверхность, небольшая	Навеска справа, слева изнутри закреплена на винтах, монтажная панель с окантовкой	Листовая сталь 1,5 мм	RAL 7032			●	
	вертикальная струбцина	Алюмин. профиль	RAL 7033				
Дверь внизу	Вертикальные струбицины с замком, ручка системы Эргоформ-S, вставка замка с двойной прорезью, петли справа	Алюмин. профиль	RAL 7033				
	Дверь или монтажная панель с окантовкой	Листовая сталь 1,5 мм	RAL 7032	●	●	●	●
	* с деблокировкой обзорной двери сверху у консоли						

КОМПЬЮТЕРНЫЕ ШКАФЫ РС

Модели PS

Компьютерные шкафы
РС модели PS



Высота цоколя	Арт. № для глубины		Стр.
	620 мм	820 мм	
100 мм	2813.200	2846.200	884
200 мм	2814.200	2847.200	884
185 мм, передвижной	2981.200	2982.200	889

Замки:

Серийные замки с вставкой с двойной прорезью, которая может быть заменена на вставки 27 мм, тип А, см. стр. 942 и замки Эргоформ-S, см. стр. 939.

Степень защиты:

IP 55 согласно EN 60 529/10.91 соответствует NEMA 12



Комплектующие:

см. стр. 152/153.

Другие комплектующие см. стр. 876/877

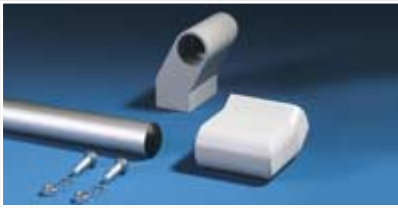
или в предметном указателе.

Максимальные размеры клавиатуры				
	ширина мм	высота, мм без коврика для мыши	с ковриком для мыши	глубина мм
Откидная полка	480	69	62	230
Выдвижная полка	480	55	40	250

Варианты	Откидная полка		Выдвижная полка		Монтажная поверхность малая, выдвижная полка	19" монтажная рама, выдвижная полка
	620	820	620	820	620	620
Глубина мм	620	820	620	820	620	620
Арт. № РС	4600.210	4621.210	4610.210	4620.210	4600.913	4610.503
Вес, кг	109,7	134,0	119,0	138,5	121,7	124,0
Коврик для мыши, см. стр. 1005	4613.000	4613.000	4614.000	4614.000	4614.000	4614.000



Кабельный цоколь высотой 50 мм для глубины 620 мм, полировка RAL 7033, задняя сторона с вырезом для ввода кабеля. Арт. № РС 4601.200



Комплект ручек

Для вертикальной и горизонтальной установки на все плоские поверхности.
Общая длина: 480 мм

Комплектующие:

- Клеммная панель CP 6013.000 (см. стр. 1003)
- Кольцевая панель CP 6013.500 (см. стр. 1003)

Ручки-трубки, длиной 390 мм, для небольших корпусов могут быть укорочены.

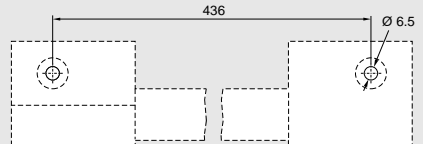
Материал:

Держатель: штампованный цинк, RAL 7035
Ручка-трубка: алюминий, анодированный

Кол-во	Арт. № PC
1 компл.	4633.000

Комплект поставки:

1 комплект =
4 держателя,
2 ручки-трубки,
крепежный материал.



Цоколь стационарный основа для шкафов TS

Соответствует дизайну шкафа, высота 100 мм, выступает вперед, большие возможности для применения.

Для шкафов	Арт. № PC
636	8800.920
836	8800.930

Комплект поставки	Конструкция	Материал	Цвет
2 поперечины по глубине	Предусматривается возможность установки: ● двойных роликов PC 4634.500, см. стр. 891, ● ножек PS 4612.000, см. стр. 891, ● крепежных болтов для кабельных зажимных шин SO 2819.000, см. стр. 887, ● комбинированный фиксатор PS 4183.000, см. стр. 979	Листовая сталь 2,0 мм	RAL 7035 текстурный
	с 2 крышками		RAL 7035
1 панель сзади	Для крепления к поперечине по глубине	Листовая сталь 2,0 мм	RAL 7035 текстурный
1 панель спереди	Для крепления к поперечине по глубине	Алюмин. профиль	RAL 7015



Цоколь, передвижной основа для шкафов ES

Сзади со встроенной С-профильной шиной для кабельного зажима. Съемная нижняя панель для раскладки кабеля.

Нагрузка на каждый ролик:
120 кг статической нагрузки.
Общая высота: 185 мм

Цвет:

Напылением краска RAL 7035
Ролики: RAL 9005/RAL 5018

Комплект поставки:

Двойные ролики, 2 с тормозом,
2 без тормоза.

Для шкафов глубиной, мм	Арт. № PC
650	4640.600
850	4640.800



Комплектующие:

Кабельные зажимы,
см. стр. 981.



Двойные ролики

см. стр. 891.



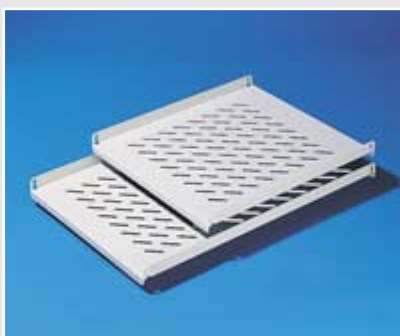
Адаптер ручки для двери снизу, основа шкафов TS

Для устранения неровностей в конструкции между вертикальной поперечиной и ручкой.

Материал:
Пластик

Цвет:
Аналогично RAL 7035

Арт. № PC	8611.300
-----------	----------



Полки для оборудования, надежная фиксация

Соответствуют глубине шкафа и предназначены для прямого монтажа в вертикальные перфорированные панели. Просто навешиваются на 4 предварительно установленных винта и фиксируются.

Материал:
Листовая сталь 1,5 мм

Нагрузка:
50 кг

Основа шкафов ES, цвет RAL 7035

Для шкафов глубиной*	Арт. № PC
650 мм	4619.660
850 мм	4619.680

Основа шкафов TS, цвет RAL 7015

Для шкафов глубиной*	Арт. № PC
636 мм	8800.900
836 мм	8800.910

* Также для шкафов ES или TS глубиной 600 или 800 мм без монтажной панели.

Полки для оборудования в шкафах TS без рисунка, конструкция дана на стр. 141.



Полки для оборудования, короткие основа шкафов ES

Для монтажа без дополнительных профилей за корпусом откидной полки внизу, для шкафов глубиной 650 мм. Высота до полки под монитор 230 мм, включая крепежный материал.

Материал:
Листовая сталь

Цвет:
RAL 7035

Для шкафа/корпуса	Арт. № PC
PC 4603.820 PC 4603.920 PC 4617.920	4629.660



Защелки основа для шкафов ES

Фиксация для незакрытой откидной полки. Простой монтаж с использованием имеющихся отверстий, включая крепежный материал.

Для шкафа/корпуса	Кол-во	Арт. № PC
PC 4603.820 PC 4603.920 PC 4609.920 PC 4617.920	1 шт.	4639.000

