

Оригинал – проверенный временем

Компактные шкафы АЕ – чрезвычайно удачная продукция фирмы Риттал, выпускающаяся уже свыше 30 лет. Все эти годы ассортимент этой серии расширялся и совершенствовался. Сегодня массовое производство компактных шкафов АЕ предлагает клиентам качество, сопоставимое разве что с единичным производством. Этим объясняется непревзойдённое соотношение цена/качество, дополненное великолепным дизайном и отмеченное многими международными сертификатами.

Компактные шкафы АЕ из листовой стали				
Ширина мм	Высота мм	Глубина мм	Арт. № АЕ	Стр.
200	300	120	1032.600	68/69
200	300	155	1035.600	68/69
300	300	210	1033.600	68/69
300	400	210	1034.600	68/69
380	300	155	1030.600	68/69
380	300	210	1031.600	68/69
380	380	210	1380.600	68/69
380	600	210	1038.600	70/71
380	600	350	1338.600	70/71
400	500	210	1045.600	70/71
500	500	210	1050.600	70/71
500	500	300	1350.600	70/71
500	700	250	1057.600	70/71
600	380	210	1039.600	68/69
600	380	350	1339.600	68/69
600	600	210	1060.600	70/71
600	600	350	1360.600	70/71
600	760	210	1076.600	70/71
600	760	350	1376.600	70/71
600	800	250	1058.600	70/71
600	1000	250	1090.600	70/71
600	1200	300	1260.600	76/77
760	760	210	1077.600	72/73
760	760	300	1073.600	72/73
800	1000	300	1180.600	72/73
800	1200	300	1280.600	76/77
1000	760	210	1100.600	78/79
1000	760	300	1130.600	78/79
1000	1000	300	1110.600	78/79
1000	1200	300	1213.600	80/81
1000	1400	300	1114.600	80/81

Компактные шкафы АЕ из нержавеющей стали				
Ширина мм	Высота мм	Глубина мм	Арт. № АЕ	Стр.
200	300	155	1002.600	280/281
300	380	210	1005.600	280/281
380	300	155	1004.600	280/281
380	380	210	1006.600	280/281
380	600	210	1008.600	280/281
500	500	210	1007.600	280/281
500	500	300	1013.600	280/281
600	380	210	1009.600	280/281
600	600	210	1010.600	280/281
600	760	210	1012.600	280/281
760	760	300	1014.600	280/281
800	1000	300	1016.600	280/281
800	1200	300	1017.600	280/281
1000	1000	300	1018.600	280/281
1000	1200	300	1019.600	280/281

68 моделей шкафов, окрашенных и из нержавеющей стали, ЭМС-экранированных, однодверных или двухдверных, с обзорной дверью или индикаторной панелью – удовлетворят самого взыскательного покупателя.

Патент ФРГ № 38 12 972
Патент США № 4,951,980
Патент ФРГ на конструкцию № 1MR 371
Свидетельство на конструкцию № DM/011 876 действительно для Бельгии, Чехии, Испании, Франции, Италии, Люксембурга, Нидерландов
Европатент № 0 349 713 действителен для Франции, Великобритании, Италии

Компактные шкафы АЕ с обзорной дверью/индикаторной панелью					
Ширина мм	Высота мм	Глубина мм	Арт. № АЕ с обзорной дверью	Арт. № АЕ с индикаторной панелью	Стр.
380	300	155	-	1030.680*	74/75
380	300	210	-	1031.680*	74/75
380	380	210	-	1380.680*	74/75
380	600	210	-	1038.680*	74/75
380	600	350	-	1338.680*	74/75
500	500	210	1050.650*	1050.680*	74/75
500	500	300	1350.650*	1350.680*	74/75
600	380	210	1039.650*	1039.680*	74/75
600	380	350	1339.650*	1339.680*	74/75
600	600	210	1060.650*	1060.680*	74/75
600	600	350	1360.650*	1360.680*	74/75
600	760	210	1076.650*	-	74/75
600	760	350	1376.650*	-	74/75

* Срок поставки около 4 недель.

Компактные шкафы АЕ ЭМС-экранированные				
Ширина мм	Высота мм	Глубина мм	Арт. № АЕ	Стр.
380	380	210	1380.700	302/303
600	380	210	1039.700	302/303
600	600	210	1060.700	302/303
800	1000	300	1180.700	302/303



Компактные шкафы АЕ из нержавеющей стали см. стр. 280/281.



Компактные шкафы АЕ ЭМС-экранированные см. стр. 302/303.

Компактные шкафы АЕ имеют следующие сертификаты (шкафы АЕ с обзорной дверью):

- UL
- CSA
- TÜV
- Germanischer Lloyd
- Norske Veritas
- Russian Maritime Register of Shipping
- Lloyds Register of Shipping
- Bureau Veritas
- VDE



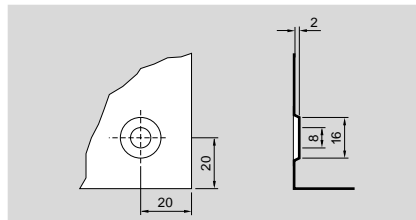
Альтернативные материалы:

Пластик

- PK см. стр. 32/33
- KS см. стр. 86/87

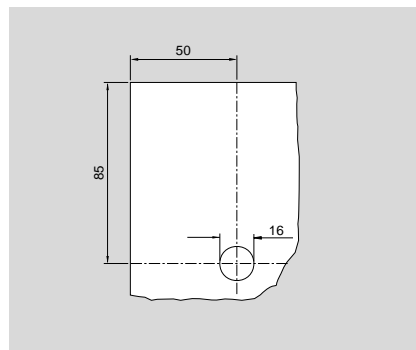
Алюминий

- GA см. стр. 40/41



Крепление к стене

Отверстия для крепления к стене уже предусмотрены на задней панели (кроме шкафов АЕ из нержавеющей стали и ЭМС-варианта).



Транспортные рым-болты

На всех компактных шкафах АЕ высотой 1000 мм и выше предусмотрены отверстия для установки транспортных рым-болтов, см. стр. 957, (кроме шкафов АЕ из нержавеющей стали и ЭМС-конструкций).



Безопасные заземляющие соединения предусмотрены на корпусе, двери, монтажных панелях.

Отверстия для изменения навески двери предусмотрены на задней панели корпуса в всех одностворчатых моделях, кроме АЕ 1032.600 и АЕ 1035.600.

Готовые отверстия для настенного крепления на задней панели корпуса устраняют необходимость разметки и сверления.

1 Перфорированные монтажные профили, приваренные точечной сваркой вертикально по обе стороны двери, предназначены для крепления кабельных жгутов, кабельных каналов и панелей. (Для АЕ 1032.600 и АЕ 1035.600 только с одной стороны.)

2 Надежное уплотнение достигается благодаря литой прокладке из полиуретана.

3 Угол открытия дверей на 130°, может быть увеличен до 180°, если использовать петли SZ 2449.000.

4 Внутренние размеры шкафа увеличиваются благодаря уменьшению высоты профиля желобка по краю корпуса, тем самым увеличивается площадь монтажной платы и полезное пространство при тех же самых размерах шкафа.

5 При открытии шкафа желоб по краю корпуса препятствует попаданию грязи и воды внутрь.

6 Монтажная панель может устанавливаться на разную глубину.

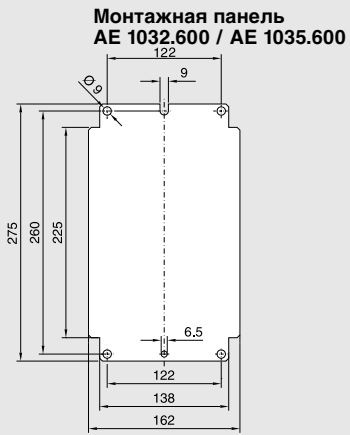
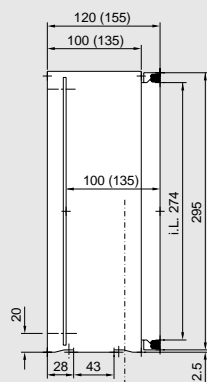
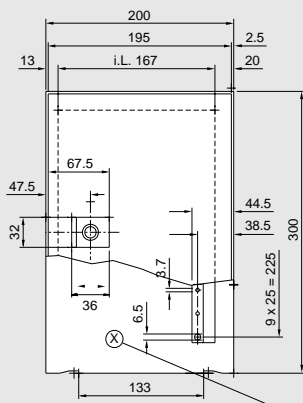
7 Панели из листовой стали для ввода кабеля с уплотнителем могут быть заменены на пластиковые.

8 Корпус выполнен из одного листа стали.

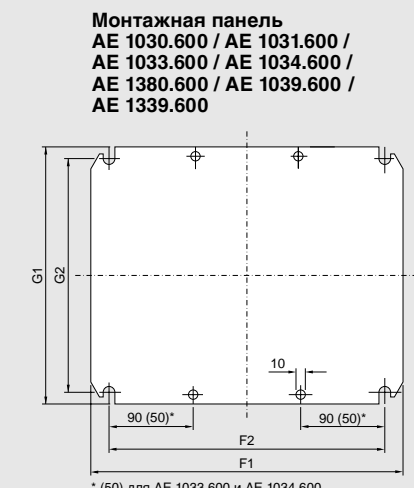
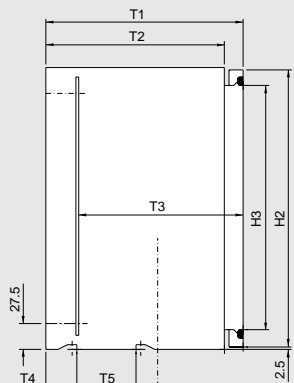
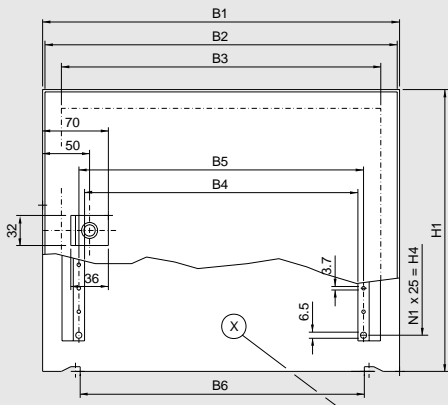
9 Текстура окраски напылением RAL 7032 выполнена поверх электрофорезной грунтовки поверхности.

10 Стандартный затвор с вставкой с двойной прорезью легко заменим на другие виды стандартных вставок.

AE 1032.600 (AE 1035.600)



AE 1030.600 / AE 1031.600 / AE 1033.600 / AE 1034.600 / AE 1380.600 / AE 1039.600 / AE 1339.600



Арт. №	B2	B3	B4	B5	B6	H2	H3	H4	N1	T2	T3	T4	T5	F1	F2	G1	G2
AE 1033.600	295	260	211	223	233	295	260	225	9	190	168 – 184	33	45	254	215	275	250
AE 1034.600	295	260	211	223	233	395	360	325	13	190	168 – 184	33	45	254	215	375	350
AE 1030.600	375	340	291	303	303	295	260	225	9	132	113 – 129	33	63	334	295	275	250
AE 1031.600	375	340	291	303	303	295	260	225	9	190	168 – 184	33	63	334	295	275	250
AE 1380.600	375	340	291	303	303	375	340	275	11	190	168 – 184	33	63	334	295	355	330
AE 1039.600	595	560	511	523	500	375	340	275	11	190	168 – 184	38	113	549	510	355	330
AE 1339.600	595	560	511	523	500	375	340	275	11	330	308 – 324	38	113	549	510	355	330

Комплект поставки:

Корпус, одностворчатая дверь, 1 вводная панель в основании корпуса, навеска двери может производиться как на правой, так и на левой стороне

(кроме моделей AE 1032.600 и AE 1035.600), с замком, литой дверной прокладкой, оцинкованная монтажная панель.

Ширина (B1) в мм	Кол-во	200	200	300	300	380	380	380	600	600	Стр.
Высота (H1) в мм		300	300	300	400	300	300	380	380	380	
Глубина (T1) в мм		120	155	210	210	155	210	210	210	350	
Арт. № AE	1 шт.	1032.600	1035.600	1033.600	1034.600	1030.600	1031.600	1380.600	1039.600	1339.600	
Толщина монтажной панели, мм		2,0	2,0	2,0	2,0	2,0	2,0	2,0	2,5	2,5	
Вес (кг)		4,0	4,5	7,0	8,8	7,4	7,5	9,8	15,4	20,0	

Комплектующие

Саморезы SZ	1 упак. (300 шт.)	2487.000									969	
Обзорная дверь FT, 34 мм высота профиля	1 шт.	-	-	-	-	-	-	-	-	2730.000	2730.000	922
Обзорная дверь FT, 60 мм высота профиля	1 шт.	-	-	-	-	-	-	-	-	2760.000	2760.000	922
Командная панель FT	1 шт.	2740.000**	2740.000**	-	-	2741.000	2741.000	2742.000	2744.000	2744.000	922	
Стальной навес от дождя SZ	1 шт.	-	-	-	-	-	2501.200	2501.200	2502.200	2511.200	954	
Навес от дождя SZ из нерж. стали	1 шт.	-	2470.000	2361.000	2361.000	2471.000	2472.000	2472.000	2473.000	-	954	
Пластиковая вводная кабельная панель SZ	10 шт.	2560.000	2560.000	-	-	2561.000	2561.000	2561.000	2563.000*	2563.000*	896	
Поворотная рама SR	1 шт.	-	-	-	-	-	-	-	-	2026.200	2026.200	1021

Замки
Стандартная вставка может быть заменена на любую вставку длиной 27 мм, типа А, см. стр. 942, а также на цилиндрическую вставку, пластиковую ручку и ручку типа В, см. стр. 940 – 943

* Кол-во = 5 шт.

** только для монтажа на задней панели

При заказе грунтованных корпусов RAL 7044 указывайте последние цифры .800, RAL 7035 структурный – .500. Срок поставки на заказ.

КОМПАКТНЫЕ ШКАФЫ АЕ

ширина: 200 – 600, высота: 300 – 400



Комплектующие:

см. стр. 876/877
или в указателе.

Материал:

Листовая сталь
Корпус: 1,38 мм;
1,25 мм для
АЕ 1032.600, АЕ 1035.600
1,50 мм для АЕ 1339.600
Дверь: 1,5 мм;
1,75 мм для
АЕ 1039.600, АЕ 1339.600

Поверхность:

Корпус и дверь:
грунтовка RAL 7044,
текстурная окраска
напылением в цвет RAL 7032
Монтажная панель: оцинкована

Степень защиты:

IP 66 согласно EN 60 529/10.91
соответствует NEMA 12
(АЕ 1032.600, АЕ 1035.600)
соответствует NEMA 4
(АЕ 1030.600, АЕ 1031.600,
АЕ 1380.600, АЕ 1039.600,
АЕ 1339.600)



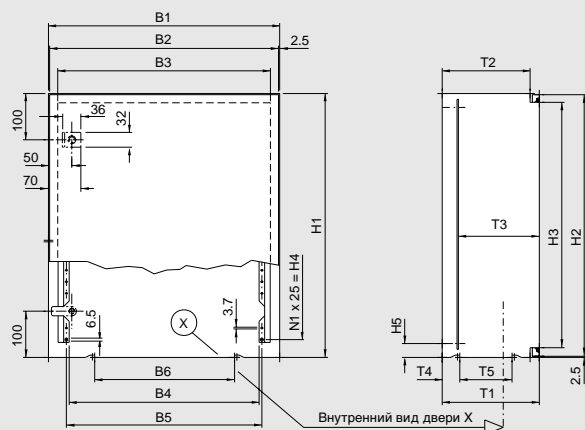
Крышка замка
готова для навесного замка
или комбинированного
блокиратора.
Арт. № см. стр. 945.



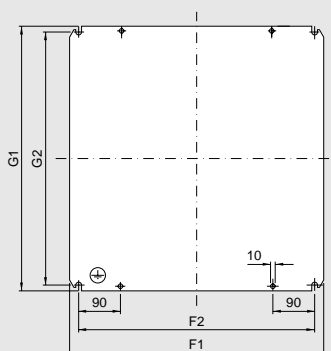
Хомут для столба
для навесного крепления
к столбу.
Арт. № см. стр. 962.



Навес от дождя
для защиты от прямого
попадания воды.
Арт. № см. стр. 954.



Монтажная панель



Арт. №	B2	B3	B4	B5	B6	H2	H3	H4	H5	T2	T3	T4	T5	N1	F1	F2	G1	G2
AE 1038.600	375	340	291	303	303	595	560	525	30	190	168 – 184	33	63	21	334	295	570	545
AE 1338.600	375	340	291	303	303	595	560	525	30	330	308 – 324	84	113	21	334	295	570	545
AE 1045.600	395	360	311	323	303	495	460	425	30	190	168 – 184	38	113	17	354	315	475	450
AE 1050.600	495	460	411	423	303	495	460	425	30	190	168 – 184	38	113	17	449	410	470	445
AE 1350.600	495	460	411	423	303	495	460	425	30	280	258 – 274	38	113	17	449	410	470	445
AE 1057.600	495	460	411	423	303	695	660	625	30	230	208 – 224	38	113	25	449	410	670	645
AE 1060.600	595	560	511	523	500	595	560	525	30	190	168 – 184	38	113	21	549	510	570	545
AE 1360.600	595	560	511	523	500	595	560	525	30	330	308 – 324	38	113	21	549	510	570	545
AE 1076.600	595	560	511	523	500	755	720	675	30	190	168 – 184	38	113	27	549	510	730	705
AE 1376.600	595	560	511	523	500	755	720	675	30	330	308 – 324	38	113	27	549	510	730	705
AE 1058.600	595	560	511	523	500	795	760	725	30	230	208 – 224	38	113	29	549	510	770	745
AE 1090.600	595	560	511	523	500	995	960	925	35	230	208 – 224	38	113	37	539	500	955	930

Комплект поставки:

Корпус, одностворчатая дверь,
1 вводная панель в основании корпуса,
навеска двери может производиться как
на правой, так и на левой стороне

с 2 замками,
литой дверной прокладкой,
оцинкованная монтажная панель.

Ширина (B1) в мм	Кол-во	380	380	400	500	500	500	500	600	600	600	600	600	600	600	600	600	Стр.
Высота (H1) в мм		600	600	500	500	500	700	600	600	760	760	800	1000					
Глубина (T1) в мм		210	350	210	210	300	250	210	350	210	350	250	250					
Арт. № AE	1 шт.	1038.600	1338.600	1045.600	1050.600	1350.600	1057.600	1060.600	1360.600	1076.600	1376.600	1058.600	1090.600					
Толщина монтажной панели, мм		2,5	2,5	2,0	2,5	2,5	3,0	2,5	2,5	3,0	3,0	3,0	3,0					
Вес (кг)		15,6	19,4	13,0	16,8	19,6	31,2	22,8	28,4	32,1	36,0	34,2	50,5					

Комплектующие

Саморезы SZ	1 упак. (300 шт.)	2487.000												969
Обзорная дверь FT, 34 мм высота профиля	1 шт.	-	-	-	2733.000	2733.000	-	2731.000	2731.000	2732.000	2732.000	-	-	922
Обзорная дверь FT, 60 мм высота профиля	1 шт.	-	-	-	2763.000	2763.000	-	2761.000	2761.000	2762.000	2762.000	-	-	922
Командная панель FT	1 шт.	2743.000	2743.000	-	2745.000	2745.000	-	2746.000	2746.000	-	-	-	-	922
Пластиковая вводная кабельная панель SZ	5 шт.	2561.000*	2562.000	2562.000	2562.000	2562.000	2562.000	2563.000	2563.000	2563.000	2563.000	2563.000	2563.000	896
Стальной навес от дождя SZ	1 шт.	2501.200	-	-	-	-	-	2502.200	2511.200	2502.200	2511.200	-	-	954

Замки

Стандартная вставка может быть заменена на любую вставку длиной 27 мм, типа А, см. стр. 942, а также на цилиндрическую вставку, пластиковую ручку и ручку типа В, см. стр. 940 – 943

* Кол-во = 10 шт.

При заказе грунтованных корпусов RAL 7044 указывайте последние цифры .800, RAL 7035 структурный – .500. Срок поставки на заказ.

КОМПАКТНЫЕ ШКАФЫ АЕ

ширина: 380 – 600, высота: 500 – 1000



Комплектующие:

см. стр. 876/877
или в указателе.

Материал:

Листовая сталь
Корпус: 1,5 мм;
1,38 мм для АЕ 1045.600,
АЕ 1038.600, АЕ 1050.600,
АЕ 1060.600, АЕ 1076.600
Дверь: 2,0 мм;
1,5 мм для АЕ 1045.600,
1,75 мм для АЕ 1038.600,
АЕ 1338.600, АЕ 1050.600,
АЕ 1350.600, АЕ 1060.600,
АЕ 1360.600

Поверхность:

Корпус и дверь:
грунтовка RAL 7044,
текстурная окраска
напылением в цвет RAL 7032
Монтажная панель: оцинкована

Степень защиты:

согласно EN 60 529/10.91:
IP 66
IP 56 для АЕ 1076.600,
АЕ 1376.600, АЕ 1057.600,
АЕ 1058.600, АЕ 1090.600,
соответствует NEMA 4



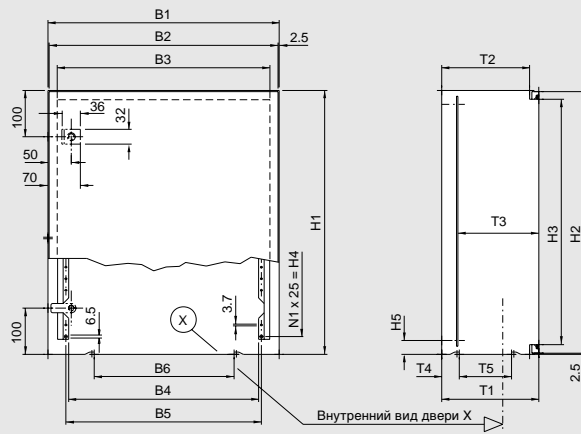
Крепёжный уголок
для крепления шкафов
с тяжелым оборудованием.
Арт. № см. стр. 963.



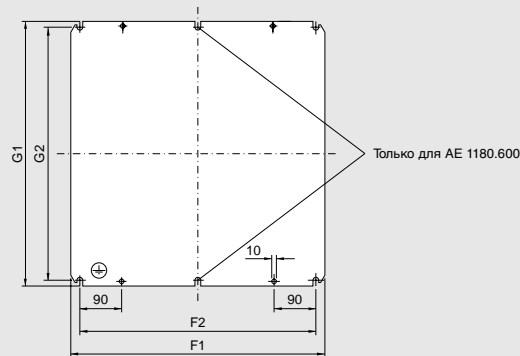
Крепёжные кронштейны
для простого крепления
шкафов прямо к стене.
Арт. № см. стр. 962.



Крепёжные кронштейны
дают возможность проложить
кабели за корпусом.
Арт. № см. стр. 962.



Монтажная панель



Арт. №	B2	B3	B4	B5	B6	H2	H3	H4	H5	T2	T3	T4	T5	N1	F1	F2	G1	G2
АЕ 1077.600	755	720	671	683	500	755	720	675	30	190	168 – 184	38	113	27	704	665	730	705
АЕ 1073.600	755	720	671	683	500	755	720	675	30	280	258 – 274	38	113	27	704	665	730	705
АЕ 1180.600	795	760	711	723	500	995	960	925	35	280	258 – 274	70	113	37	739	700	955	930

Комплект поставки:

Корпус, одностворчатая дверь,
1 вводная панель в основании корпуса,
навеска двери может производиться как

на правой, так и на левой стороне
с 2 замками,
литой дверной прокладкой,
оцинкованная монтажная панель.

Ширина (B1) в мм	Кол-во	760	760	800	Стр.
Высота (H1) в мм		760	760	1000	
Глубина (T1) в мм		210	300	300	
Арт. № АЕ	1 шт.	1077.600	1073.600	1180.600	
Толщина монтажной панели, мм		3,0	3,0	3,0	
Вес (кг)		40,0	44,5	57,0	

Комплектующие

Саморезы SZ	1 упак. (300 шт.)		2487.000		969
Навес от дождя SZ из нержавеющей стали	1 шт.	–	2474.000	2475.000	954
Пластиковая вводная кабельная панель SZ	5 шт.	2563.000	2563.000	2563.000	896
Поворотная рама SR	1 шт.		2034.200	–	1021

Замки

Стандартная вставка может быть заменена на любую вставку длиной 27 мм, типа А, см. стр. 942,
а также на цилиндрическую вставку, пластиковую ручку и ручку типа В, см. стр. 940 – 943

При заказе грунтованных корпусов RAL 7044 указывайте последние цифры .800, RAL 7035 структурный – .500. Срок поставки на заказ.

КОМПАКТНЫЕ ШКАФЫ АЕ

ширина: 760/800, высота: 760/1000



Комплектующие:

см. стр. 876/877
или в указателе.

Материал:

Листовая сталь
Корпус: 1,5 мм
Дверь: 2,0 мм

Поверхность:

Корпус и дверь:
грунтовка RAL 7044,
текстурная окраска
напылением в цвет RAL 7032
Монтажная панель: оцинкована

Степень защиты:

согласно EN 60 529/10.91:
IP 56
соответствует NEMA 4



Полуцилиндрический навесной замок устанавливается на все одностворчатые шкафы с замками. Арт. № см. стр. 945.

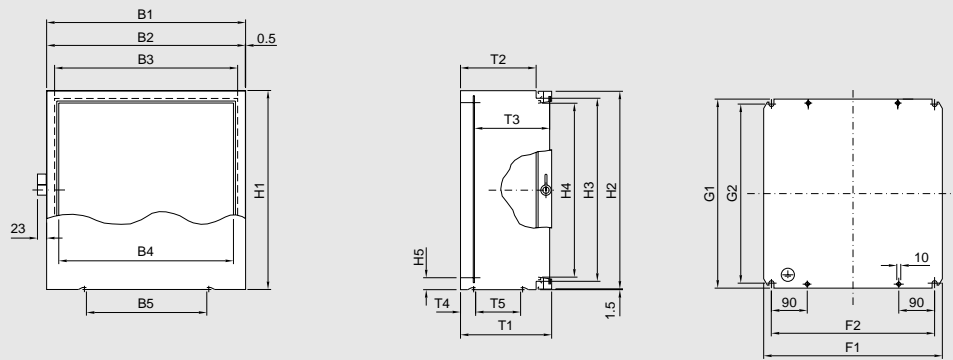


Универсальный адаптер для простого монтажа других комплектующих (например, зажимов гофра). Арт. № см. стр. 996.



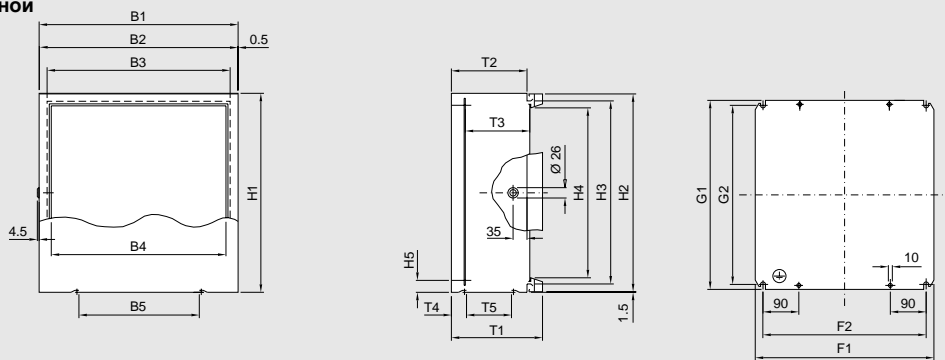
Дверной профиль для АЕ крепится непосредственно на вертикальную монтажную полосу на двери АЕ. Арт. № см. стр. 950.

АЕ с обзорной дверью



Арт. №	B2	B3	B4	B5	H2	H3	H4	H5	T2	T3	T4	T5	F1	F2	G1	G2
АЕ 1050.650	499	460	439	303	497	460	437	30,0	190	182 – 199	38	113	449	410	470	445
АЕ 1350.650	499	460	439	303	497	460	437	30,0	280	272 – 289	38	113	449	410	470	445
АЕ 1039.650	599	560	539	500	377	340	317	27,5	190	182 – 199	38	113	549	510	355	330
АЕ 1339.650	599	560	539	500	377	340	317	27,5	330	322 – 339	38	113	549	510	355	330
АЕ 1060.650	599	560	539	500	597	560	537	30,0	190	182 – 199	38	113	549	510	570	545
АЕ 1360.650	599	560	539	500	597	560	537	30,0	330	322 – 339	38	113	549	510	570	545
АЕ 1076.650	599	560	539	500	757	720	697	30,0	190	182 – 199	38	113	549	510	730	705
АЕ 1376.650	599	560	539	500	757	720	697	30,0	330	322 – 339	38	113	549	510	730	705

АЕ с индикаторной панелью



Арт. №	B2	B3	B4	B5	H2	H3	H4	H5	T2	T3	T4	T5	F1	F2	G1	G2
АЕ 1030.680	379	340	309	303	297	260	227	27,5	135	99 – 116	33	63	334	295	275	250
АЕ 1031.680	379	340	309	303	297	260	227	27,5	190	154 – 171	33	63	334	295	275	250
АЕ 1380.680	379	340	309	303	377	340	307	27,5	190	154 – 171	33	63	334	295	355	330
АЕ 1038.680	379	340	309	303	597	560	527	30,0	190	154 – 171	33	63	334	295	570	545
АЕ 1338.680	379	340	309	303	597	560	527	30,0	330	294 – 311	84	113	334	295	570	545
АЕ 1050.680	499	460	429	303	497	460	427	30,0	190	154 – 171	38	113	449	410	470	445
АЕ 1350.680	499	460	429	303	497	460	427	30,0	280	244 – 261	38	113	449	410	470	445
АЕ 1039.680	599	560	529	500	377	340	307	27,5	190	154 – 171	38	113	549	510	355	330
АЕ 1339.680	599	560	529	500	377	340	307	27,5	330	294 – 311	38	113	549	510	355	330
АЕ 1060.680	599	560	529	500	597	560	527	30,0	190	154 – 171	38	113	549	510	570	545
АЕ 1360.680	599	560	529	500	597	560	527	30,0	330	294 – 311	38	113	549	510	570	545

Ширина (B1) в мм	Кол-во	380	380	380	380	380	380	380	380	380	380	380	500	500	600
Высота (H1) в мм		300	300	380	600	600	600	600	600	600	600	600	500	500	380
Глубина (T1) в мм		174	229	229	229	369	229	369	229	369	229	229	319	229	
Арт. № АЕ с обзорной дверью	1 шт.	–	–	–	–	–	–	–	–	–	–	–	1050.650	1350.650	1039.650
Арт. № АЕ с индикаторной панелью	1 шт.	1030.680	1031.680	1380.680	1038.680	1338.680	1050.680	1350.680	1039.680	–	–	–	–	–	–
Толщина монтажной панели, мм		2,0	2,0	2,0	2,5	2,5	2,5	2,5	2,5	2,5	2,5	2,5	2,5	2,5	

Ширина (B1) в мм	Кол-во	600	600	600	600	600
Высота (H1) в мм		380	600	600	760	760
Глубина (T1) в мм		369	229	369	229	369
Арт. № АЕ с обзорной дверью	1 шт.	1339.650	1060.650	1360.650	1076.650	1376.650
Арт. № АЕ с индикаторной панелью	1 шт.	1339.680	1060.680	1360.680	–	–
Толщина монтажной панели, мм		2,5	2,5	2,5	3,0	3,0

Срок поставки около 4 недель.

Замки

Индикаторная панель: стандартная вставка замка с двойной прорезью, может быть заменена на вставки длиной 41 мм, типа С, см. стр. 942 и пластиковую ручку, типа С, см. стр. 940

КОМПАКТНЫЕ ШКАФЫ АЕ

с обзорной дверью или индикаторной панелью



Комплектующие:

см. стр. 876/877
или в указателе.

Комплект поставки

АЕ с индикаторной панелью:

Корпус, 1 вводная панель в основании корпуса, затвор с двойной прорезью на левой боковой панели, монтажная панель: оцинкованная, алюминиевая рама с правой навеской, панель для установки табло.

Комплект поставки

АЕ с обзорной дверью:

Корпус, 1 вводная панель в основании корпуса, монтажная панель: оцинкованная; с прозрачной дверью 34 мм: алюминиевая рама, окно из оргстекла, петли, пластиковая ручка с безопасной вставкой № 3524 E.

Материал:

Корпус: листовая сталь
Индикаторная панель: панель для табло и рама, алюминий
Обзорная дверь: алюминиевая рама и окно из оргстекла

Поверхность:

Корпус: грунтовка RAL 7044, текстурная окраска напылением в цвет RAL 7032
Алюминиевые детали: анодированы
Монтажная панель: оцинкована

Степень защиты:

IP 54 согласно EN 60 529/10.91

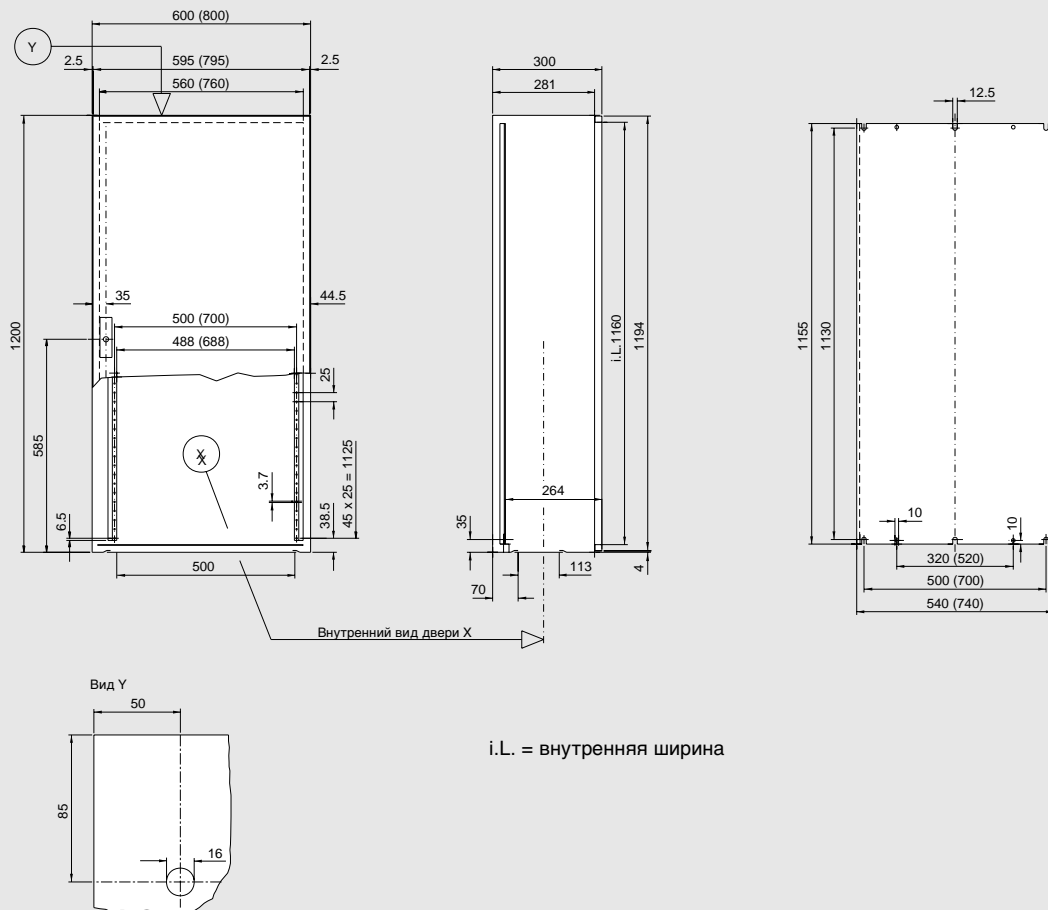


Универсальный адаптер для монтажа различных комплектующих.
Арт. № см. стр. 996.



Портативный корпус на базе АЕ с рамой VIP
см. стр.230/231.

AE 1260.600 (AE 1280.600)



Комплект поставки:

Корпус, одностворчатая дверь,
1 вводная панель в основании корпуса,
навеска двери производится как на
правой, так и левой стороне,
3-точечная-замочная система,
позволяющая использовать замок
Эргоформ-S,
литая дверная прокладка,
монтажная панель оцинкованная.

Примечание:

Шкафы АК 400 мм глубиной
см. стр. 84/85.

Ширина в мм	Кол-во	600	800	Стр.
Высота в мм		1200	1200	
Глубина в мм		300	300	
Арт. № АЕ	1 шт.	1260.600	1280.600	
Вес (кг)		55,0	70,0	

Комплекующие

Саморезы SZ	1 упак. (300 шт.)	2487.000		969
Цоколь SO	1 шт.	2816.200	2818.200	884
	1 шт.	2826.200	2828.200	884
Навес от дождя SZ из нерж. стали	1 шт.	-	2475.000	954
Пластиковая вводная кабельная панель SZ	5 шт.	2563.000		896
Транспортные рым-болты SZ	4 шт.	2509.000		957

Замки

Стандартная вставка может быть заменена на любую вставку длиной 27 мм, типа А, см. стр. 942
и на замок Эргоформ-S, см. стр. 939

При заказе грунтованных корпусов RAL 7044 указывайте последние цифры .800, RAL 7035 структурный – .500. Срок поставки на заказ.

КОМПАКТНЫЕ ШКАФЫ АЕ

ширина: 600/800, высота: 1200

Компактные шкафы
АЕ



Комплектующие:

см. стр. 876/877
или в указателе.

Материал:

Листовая сталь
Корпус: 1,5 мм
Дверь: 2,0 мм
Монтажная панель: 3,0 мм

Поверхность:

Корпус и дверь:
грунтовка RAL 7044,
текстурная окраска
напылением в цвет RAL 7032
Монтажная панель:
оцинкована

Степень защиты:

IP 56 согласно EN 60 529/10.91
соответствует NEMA 12



Замок Эргоформ-S – прост в установке, с заменяемыми вставками.
Арт. № см. стр. 939.

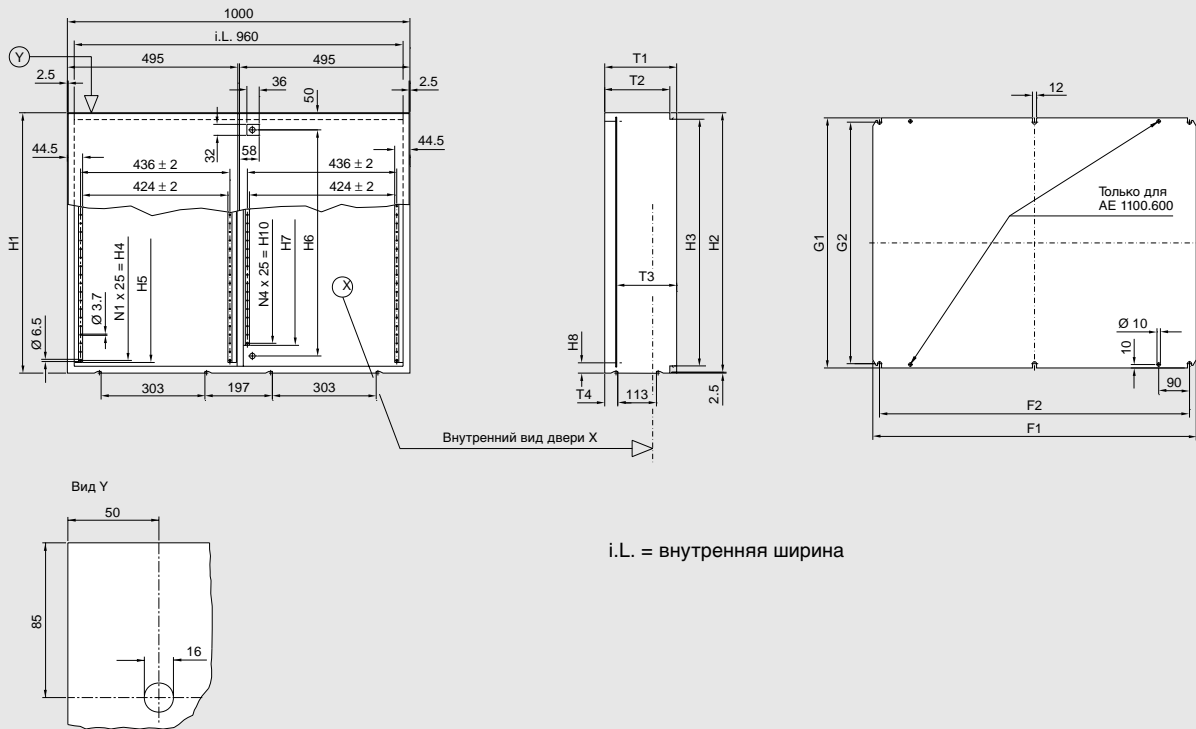


Транспортные рым-болты подъемные рым-болты для безопасной транспортировки шкафов.
Арт. № см. стр. 957.



Цоколь для кабельного ввода, если шкаф устанавливается на пол.
Арт. № см. стр. 884.

AE 1100.600 / AE 1130.600 / AE 1110.600



i.L. = внутренняя ширина

Арт. №	H2	H3	H4	H5	H6	H7	H8	H10	N1	N4	T2	T3	T4	F1	F2	G1	G2
AE 1100.600	755	720	675	698	660	598	30	575	27	23	190	168 – 184	38	944	905	730	705
AE 1130.600	755	720	675	698	660	598	30	575	27	23	280	258 – 274	70	944	905	730	705
AE 1110.600	995	960	925	938	900	838	35	825	37	33	280	258 – 274	70	939	900	955	930

Комплект поставки:

Корпус, двустворчатая дверь,
2 вводные панели в основании корпуса,
с двумя затворами,
литая дверная прокладка,
монтажная панель оцинкованная.

Ширина в мм	Кол-во	1000	1000	1000	Стр.
Высота (H1) в мм		760	760	1000	
Глубина (Т1) в мм		210	300	300	
Арт. № AE	1 шт.	1100.600	1130.600	1110.600	
Вес (кг)		52,0	56,0	71,0	

Комплектующие

Саморезы SZ	1 упак. (300 шт.)		2487.000	969
Цоколь SO	высотой 100 мм	1 шт.	–	2801.200
	высотой 200 мм	1 шт.	–	2802.200
Навес от дождя SZ из нерж. стали	1 шт.	–	2363.000	954
Пластиковая вводная кабельная панель SZ	5 шт.	2562.000	2562.000	896

Замки

Стандартная вставка может быть заменена на любую вставку длиной 27 мм, типа А, см. стр. 942

При заказе грунтованных корпусов RAL 7044 указывайте последние цифры .800, RAL 7035 структурный -- .500. Срок поставки на заказ.

КОМПАКТНЫЕ ШКАФЫ АЕ

ширина: 1000, высота: 760/1000



Комплектующие:

см. стр. 876/877
или в указателе.

Материал:

Листовая сталь
Корпус: 1,5 мм
Дверь: 2,0 мм
Монтажная панель: 3,0 мм

Поверхность:

Корпус и дверь:
грунтовка RAL 7044,
текстурная окраска
напылением в цвет RAL 7032
Монтажная панель:
оцинкована

Степень защиты:

IP 55 согласно EN 60 529/10.91
соответствует NEMA 12



Системный монтажный блок для крепления, например, кабельных стяжек, поперечных шин, и т.д.
Арт. № см. стр. 996.

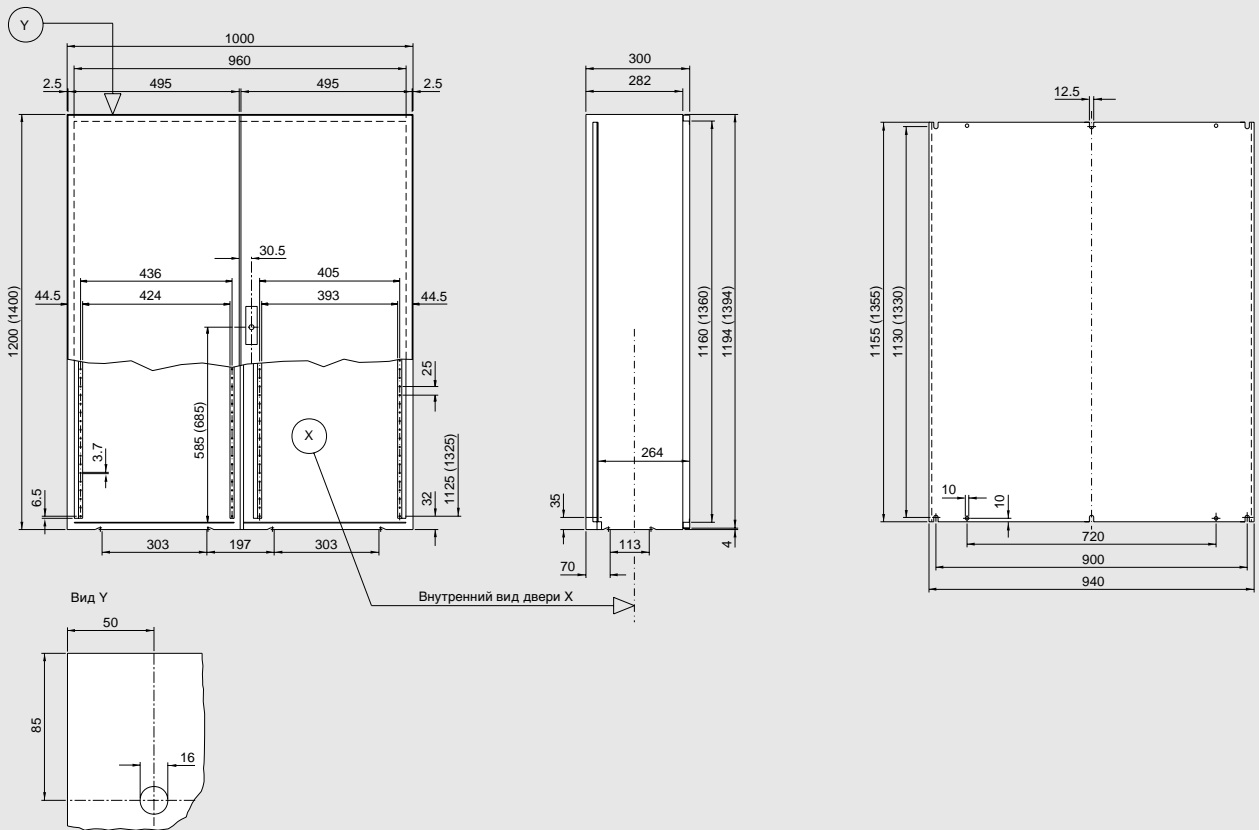


Фиксатор двери для фиксации двери в открытом положении.
Арт. № см. стр. 953.



180°-петли позволяют открывать дверь на 180°.
Арт. № см. стр. 949.

AE 1213.600 (AE 1114.600)



Комплект поставки:

Корпус, двустворчатая дверь,
2 вводные панели в основании корпуса,
3-точечная-замковая система,
позволяющая использовать замки
системы Эргоформ-S,
литая дверная прокладка,
монтажная панель оцинкованная.

Примечание:

Шкафы АК 400 мм глубиной
см. стр. 84/85.

Ширина в мм	Кол-во	1000	1000	Стр.
Высота в мм		1200	1400	
Глубина в мм		300	300	
Арт. № AE	1 шт.	1213.600	1114.600	
Вес (кг)		85,0	97,0	

Комплектующие

Саморезы SZ	1 упак. (300 шт.)	2487.000	969
Цоколь SO	высотой 100 мм	1 шт.	2801.200
	высотой 200 мм	1 шт.	2802.200
Навес от дождя SZ из нерж. стали	1 шт.	2363.000	954
Пластиковая вводная кабельная панель SZ	5 шт.	2562.000	896
Транспортные рым-болты SZ	4 шт.	2509.000	957

Замки
Стандартная вставка может быть заменена на любую вставку длиной 27 мм, типа А, см. стр. 942
и на замок Эргоформ-S, см. стр. 939

При заказе грунтованных корпусов RAL 7044 указывайте последние цифры .800, RAL 7035 структурный – .500. Срок поставки на заказ.

КОМПАКТНЫЕ ШКАФЫ АЕ

ширина: 1000, высота: 1200/1400



Комплектующие:

см. стр. 876/877
или в указателе.

Материал:

Листовая сталь
Корпус: 1,5 мм
Дверь: 2,0 мм
Монтажная панель: 3,0 мм

Поверхность:

Корпус и дверь:
грунтовка RAL 7044,
текстурная окраска
напылением в цвет RAL 7032
Монтажная панель:
оцинкована

Степень защиты:

IP 55 согласно EN 60 529/10.91
соответствует NEMA 12



Обогреватель препятствует конденсации влаги внутри шкафа.
Арт. № см. стр. 562/563.



Фильтрующий вентилятор для поддержания оптимальной температуры.
Арт. № см. стр. 540 – 551.



Теплообменник для абсорбции тепла в агрессивных средах.
Арт. № см. стр. 520 – 539.

Компактные шкафы АК

Для небольших щитов управления у фирмы Риттал имеется простое, надёжное, проверенное и всегда подходящее решение.

Все шкафы АК имеют следующие сертификаты:

- UL
- CSA
- TÜV
- Germanischer Lloyd
- Norske Veritas
- Russian Maritime Register of Shipping
- Lloyds Register of Shipping
- Bureau Veritas
- VDE



Ширина мм	Высота мм	Глубина мм	Арт. № АК	Стр.
600	1200	400	1646.600	84/85
800	1200	400	1648.600	
1000	1200	400	1650.600	
1000	1400	400	1647.600	
1200	1200	400	1652.600	



Две вводные кабельные панели легко снимаются и устанавливаются с резиновой фиксирующей прокладкой (см. стр. 893).



Стандартная вставка замка с двумя прорезями легко может быть заменена на любую вставку длиной 27 мм типа А и на замок системы Эргоформ-S.



В крыше корпуса имеются готовые отверстия для транспортных рым-болтов.



Прочные, компактные петли позволяют открывать двери на 130°. Легко могут быть заменены на петли, открывающиеся на 180° (см. стр. 949).

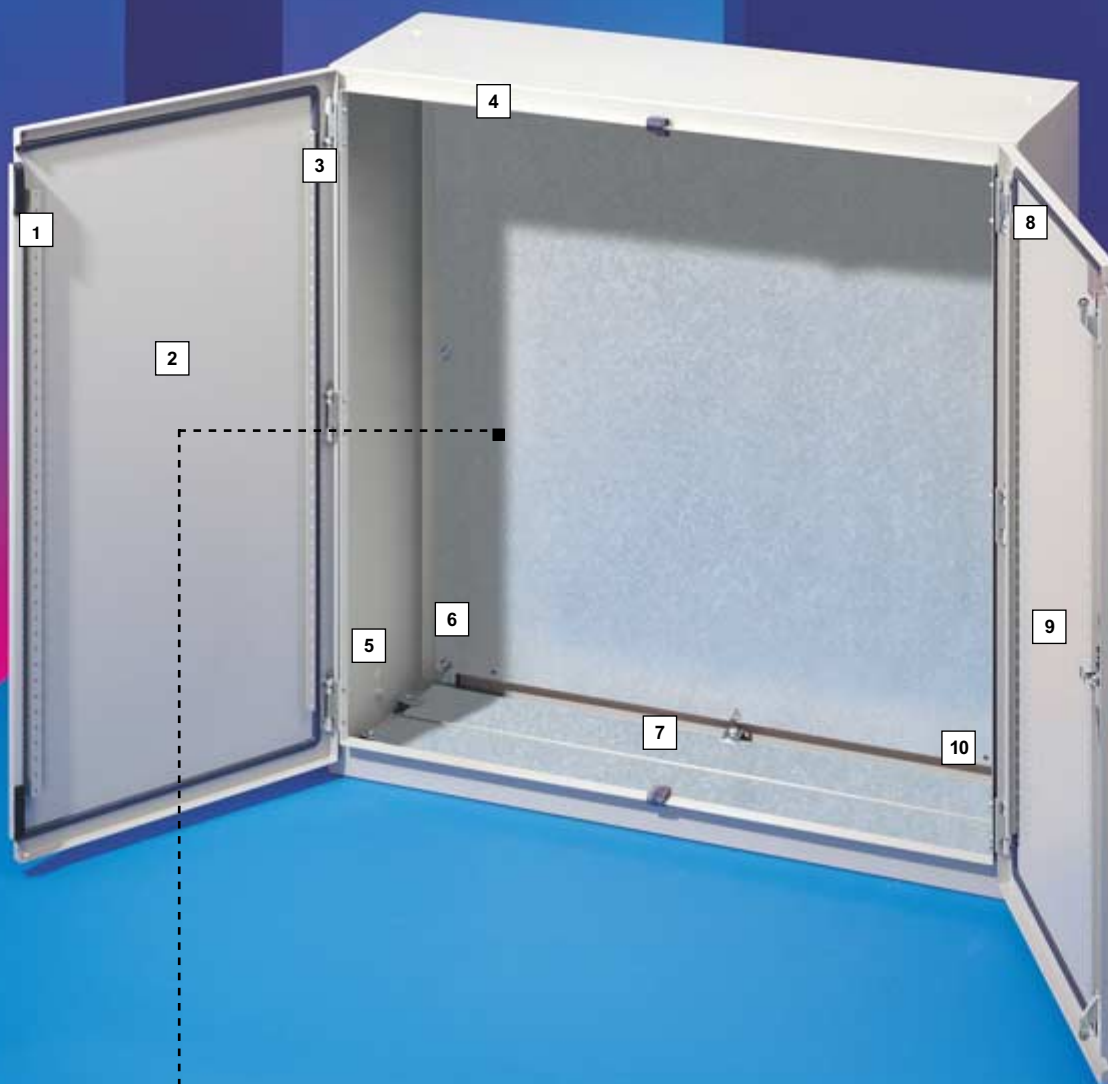


Большое расстояние от пола – 33 мм – во многих случаях устраняет необходимость в цоколе.



Шкафы шириной 800 и 1200 мм могут быть объединены с системой пульта управления АР, необходимы дополнительные отверстия.





1 Перфорированные монтажные вертикальные профили придают двери особую жёсткость и очень удобны для быстрого крепления кабельных жгутов и кабельных каналов.

2 Электрофорезная грунтовка и окраска напылением – гарантия защиты поверхности благодаря однородной окраске всех углов и граней. Цвет RAL 7032 текстурный.

3 Навеска дверей может быть изменена с правой на левую для всех шкафов с одностворчатой дверью простым переворотом петель. Двухстворчатые двери можно поменять местами.

4 Желоб по краю корпуса обеспечивает дополнительную жёсткость корпуса и препятствует попаданию грязи и воды внутрь при открытии шкафа.

5 Заземляющие соединения предусмотрены внутри корпуса, на дверце и на монтажной панели.

6 Монтажная панель, фиксируемая винтами, может быть легко установлена или снята.

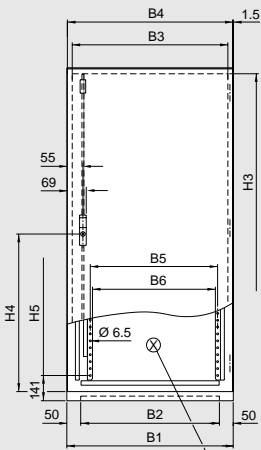
7 Две вводные кабельные оцинкованные панели легко могут быть сняты и установлены с резиновой фиксирующей прокладкой SZ 2573.000.

8 Литая дверная прокладка на дверцах обеспечивает степень защиты IP 55 по EN 60 529/10.91.

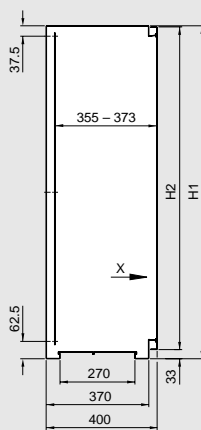
9 Легко открывающийся и закрывающийся замок с водонепроницаемой вставкой с двойной прорезью согласно DIN 43 668 легко может быть заменен на замки и вставки замка системы Эргоформ-S.

10 Прочные, компактные петли не выступают в дверной проем и наружу корпуса. Легко могут быть заменены на петли SZ 2579.000, открывающиеся на 180°.

AK 1646.600, AK 1648.600

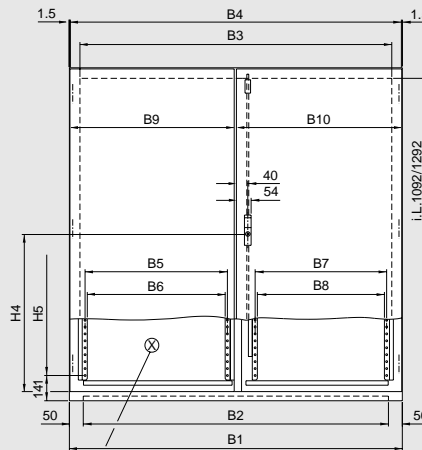


**AK 1646.600, AK 1647.600,
AK 1648.600, AK 1650.600,
AK 1652.600**



Внутренний вид двери

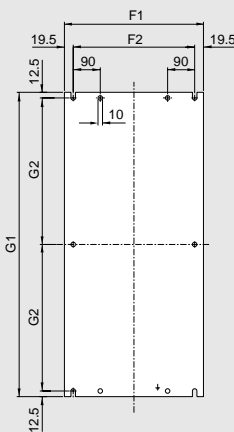
AK 1647.600, AK 1650.600, AK 1652.600



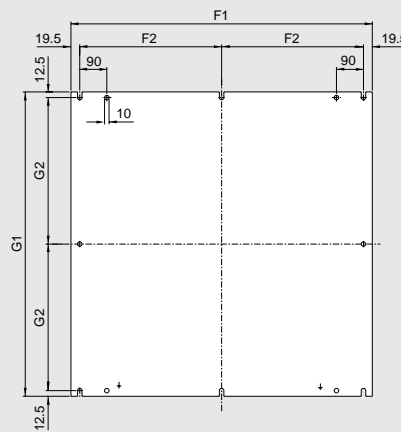
i.L. = внутренняя ширина



**Монтажная панель
AK 1646.600, AK 1648.600**



**Монтажная панель
AK 1647.600, AK 1650.600, AK 1652.600**



Арт. №	B1	B2	B3	B4	B5	B6	B7	B8	B9	B10	H1	H2	H3	H4	H5	F1	F2	G1	G2
AK 1646.600	600	500	524	597	459	443	-	-	-	-	1200	1166	1092	568	38 x 25 = 950	514	475	1125	550
AK 1648.600	800	700	724	797	659	643	-	-	-	-	1200	1166	1092	568	38 x 25 = 950	714	675	1125	550
AK 1652.600	1200	1100	1124	1197	513	497	477	461	595	597	1200	1166	1092	568	38 x 25 = 950	1114	1075	1125	550
AK 1650.600	1000	900	924	997	413	397	377	361	495	497	1200	1166	1092	568	38 x 25 = 950	914	437,5	1125	550
AK 1647.600	1000	900	924	997	413	397	377	361	495	497	1400	1366	1292	668	46 x 25 = 1150	914	437,5	1325	650

Комплект поставки:

Корпус шкафа, правая навеска двери, может быть изменена на левую AK 1652.600, AK 1650.600, AK 1647.600: запирающаяся с правой стороны дверь,

литая дверная уплотнительная прокладка, отверстия для транспортных рым-болтов в крыше, монтажная панель, две вводные кабельные панели.

Ширина (B1) в мм	Кол-во	600	800	1000	1000	1200	Стр.
Высота (H1) в мм		1200	1200	1200	1400	1200	
Глубина в мм		400	400	400	400	400	
Арт. № АК	1 шт.	1646.600	1648.600	1650.600	1647.600	1652.600	
Двери		1	1	2	2	2	
Вес (кг)		60,0	75,0	88,5	103,5	108,0	

Комплектующие для наружной установки

Цоколь SO	высотой 100 мм	1 шт.	2911.200	2901.200	2891.200	2891.200	2921.200	884
	высотой 200 мм	1 шт.	2912.200	2902.200	2892.200	2892.200	2922.200	884
	высотой 300 мм	1 шт.	1656.200	1658.200	-	-	1662.200	889
Цоколь, передвижное основание SO	1 шт.	2979.200	2983.200	-	-	-	889	
Транспортные рым-болты SZ	4 шт.	2509.000	2509.000	2509.000	2509.000	2509.000	957	

Комплектующие для внутренней установки

Зажимная кабельная шина	3 шт.	2036.200	2038.200	1805.200	1805.200	2037.200	898
-------------------------	-------	----------	----------	----------	----------	----------	-----

Замки

Стандартная вставка замка с двойной прорезью может быть заменена на любую вставку длиной 27 мм, типа А, см. стр. 942 и на вставку замка системы Эргоформ-S, см. стр. 939

При заказе грунтованных шкафов RAL 7044 указывайте последние цифры .800, RAL 7035 текстурный – .500. Срок поставки на заказ.



Комплектующие:

см. стр. 876/877
или в указателе.

Материал:

Листовая сталь
Корпус: 1,5 мм
Дверь(двери): 2,0 мм
Монтажная панель: 3,0 мм

Поверхность:

Корпус и дверь(двери):
грунтовка RAL 7044,
текстурная окраска
напылением в цвет RAL 7032
Монтажная панель:
оцинкована

Степень защиты:

IP 55 согласно EN 60 529/10.91
соответствует NEMA 12



Системное окно для защиты от несанкционированного доступа и обеспечения степени защиты.
Арт. № см. стр. 928.



Соединительный элемент с защитным переключателем на 10 А, для подачи питания системным светильникам.
Арт. № см. стр. 999.



Сигнальный светильник для контроля за установками.
Арт. № см. стр. 1000.