

Оглавление

Кабельные ВВОДЫ

| | |
|--|-----|
| Перечень товаров | 352 |
| Таблица выбора | 353 |
| SKINTOP® ST | 354 |
| PG/Метрическая | 355 |
| ■ Пластиковые кабельные вводы | |
| Метрическая соединительная резьба | |
| Стандарты LAPP | |
| SKINTOP® ST-M | 356 |
| SKINTOP® STR-M | 356 |
| Защита от перегрева | |
| SKINTOP® BS-M | 356 |
| PG соединительная резьба | |
| Стандарты LAPP | |
| SKINTOP® ST | 360 |
| SKINTOP® STR | 360 |
| SKINTOP® STE | 360 |
| Защита от перегрева | |
| SKINTOP® BS | 362 |
| SKINTOP® BT | 363 |
| EX защита (взрывобезопасность) | |
| SKINTOP® K-EExe II C | 364 |
| SKINTOP® KR-EExe II C | 364 |
| SKINTOP® K-EExe II C Синий | 365 |
| Специальная резьба | |
| Стандарты LAPP | |
| SKINTOP® ST NPT | 366 |
| SKINTOP® STR NPT | 366 |
| Защита от перегрева | |
| SKINTOP® BS NPT | 366 |
| ■ Латунные кабельные вводы | |
| Метрическая соединительная резьба | |
| Стандарты LAPP | |
| SKINTOP® MS-IS-M | 367 |
| SKINTOP® MS-M | 368 |
| SKINTOP® MSR-M | 369 |
| EX защита (взрывобезопасность) | |
| SKINTOP® MS-M-EX EExe II E | 370 |
| SKINTOP® MSR-M-EX EExe II E | 371 |
| ЭМС / Заземление | |
| SKINTOP® MS-SC-M | 372 |
| PG соединительная резьба | |
| Стандарты LAPP | |
| SKINTOP® MS | 374 |
| SKINTOP® MSR | 375 |
| SKINTOP® MSE | 376 |
| EX защита (взрывобезопасность) | |
| SKINTOP® MS-EX EExe II C | 377 |
| ЭМС / Заземление | |
| SKINTOP® MS-SC | 378 |
| ■ SKINTOP® Аксессуары | |
| Метрическая соединительная резьба | |
| Контргайки | |
| SKINTOP® GMP-GL-M | 380 |
| Прокладки / защита от пыли | |
| SKINTOP® DIX-M | 381 |
| SKINTOP® DIX-DV | 382 |
| SKINTOP® SD-M | 382 |
| SKINTOP® DV-M | 382 |
| PG соединительная резьба | |
| Контргайки | |
| SKINTOP® GMP-GL | 383 |
| Прокладки / защита от пыли | |
| SKINTOP® DIX | 384 |

Перечень товаров

Кабельные вводы

| | |
|---|-----|
| SKINTOP® BS черный RAL 9005 | 362 |
| SKINTOP® BS серебристо-серый RAL 7001 | 362 |
| SKINTOP® BS-M черный RAL 9005 | 358 |
| SKINTOP® BS-M серебристо-серый RAL 7001 | 358 |
| SKINTOP® BS-M светло-серый RAL 7032 | 358 |
| SKINTOP® BS-NPT | 366 |
| SKINTOP® BT | 363 |
| SKINTOP® DIX-M | 381 |
| SKINTOP® DV-M | 382 |
| SKINTOP® GMP-GL светло-серый RAL 7035 | 383 |
| SKINTOP® GMP-GL черный RAL 9005 | 383 |
| SKINTOP® GMP-GL серебристо-серый RAL 7001 | 383 |
| SKINTOP® GMP-GL-M светло-серый RAL 7035 | 380 |
| SKINTOP® GMP-GL-M черный RAL 9005 | 380 |
| SKINTOP® GMP-GL-M серебристо-серый RAL 7001 | 380 |
| SKINTOP® K-EEExe II C | 364 |
| SKINTOP® K-EEExe II C синий | 365 |
| SKINTOP® KR-EEExe II C | 364 |
| SKINTOP® MS | 374 |
| SKINTOP® MS-XL | 374 |
| SKINTOP® MS-EX EEExe II | 377 |
| SKINTOP® MS-M | 368 |
| SKINTOP® MS-M-XL | 368 |
| SKINTOP® MS-NPT | 368 |
| SKINTOP® MS-SC | 378 |
| SKINTOP® MS-SC-M | 372 |
| SKINTOP® MS-SC-NPT | 372 |
| SKINTOP® MSE | 376 |
| SKINTOP® MS-IS-M | 367 |
| SKINTOP® MS-M-EX EEExe II E | 370 |
| SKINTOP® MSR-M-EX EEExe II E | 370 |
| SKINTOP® MSR | 375 |
| SKINTOP® MSR-XL | 375 |
| SKINTOP® MSR-M | 369 |
| SKINTOP® MSR-M-XL | 369 |
| SKINTOP® MSR-NPT | 369 |
| SKINTOP® SD-M | 382 |
| SKINTOP® ST светло-серый RAL 7035 | 360 |
| SKINTOP® ST черный RAL 9005 | 360 |
| SKINTOP® ST серебристо-серый RAL 7001 | 360 |
| SKINTOP® ST-M светло-серый RAL 7035 | 356 |
| SKINTOP® ST-M черный RAL 9005 | 356 |
| SKINTOP® ST-M серебристо-серый RAL 7001 | 356 |
| SKINTOP® ST-NPT | 366 |
| SKINTOP® STE | 360 |
| SKINTOP® STR светло-серый RAL 7035 | 360 |
| SKINTOP® STR черный RAL 9005 | 360 |
| SKINTOP® STR серебристо-серый RAL 7001 | 360 |
| SKINTOP® STR-M светло-серый RAL 7035 | 356 |
| SKINTOP® STR-M черный RAL 9005 | 356 |
| SKINTOP® STR-M серебристо-серый RAL 7001 | 356 |
| SKINTOP® STR-NPT | 366 |

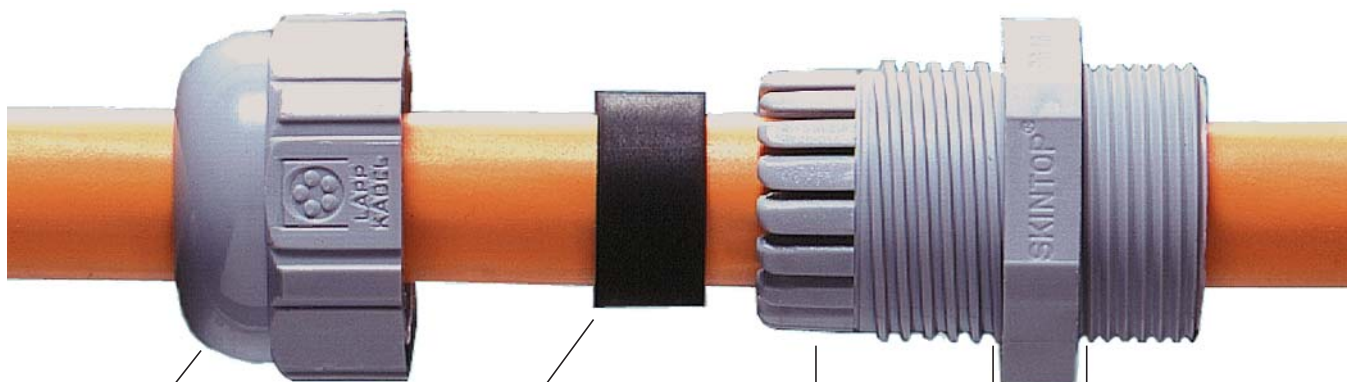
Кабельные вводы

Обзор

| Кабельный ввод | Степень защиты IP | Соедин. резьба метричес. | Соедин. резьба PG | Соедин. резьба NPT | Для круглого кабеля | Для плоского кабеля | Металл | Пластик | Угловой | Разгрузка натяжения | Защита от вибраций | Защита от излома | Подсоединение экрана | Использование в EX зонах | Стр. |
|---------------------------|-------------------|--------------------------|-------------------|--------------------|---------------------|---------------------|--------|---------|---------|---------------------|--------------------|------------------|----------------------|--------------------------|------|
| SKINTOP® ST-M | 68 | к | | | к | | | к | | к | к | | | | 356 |
| SKINTOP® STR-M | 68 | к | | | к | | | к | | к | к | | | | 356 |
| SKINTOP® ST | 68 | | к | | к | | | к | | к | к | | | | 360 |
| SKINTOP® STR | 68 | | к | | к | | | к | | к | к | | | | 360 |
| SKINTOP® ST (NPT) | 68 | | | к | к | | | к | | к | к | | | | 366 |
| SKINTOP® STR (NPT) | 68 | | | к | к | | | к | | к | к | | | | 366 |
| SKINTOP® BS-M | 68 | к | | | к | | | к | | к | к | к | | | 358 |
| SKINTOP® BS | 68 | | к | | к | | | к | | к | к | к | | | 362 |
| SKINTOP® BS (NPT) | 68 | | | к | к | | | к | | к | к | к | | | 366 |
| SKINTOP® BT | 68 | | к | | к | | | к | | к | к | к | | | 363 |
| SKINTOP® MS-M | 68 | к | | | к | | к | | | к | | | | | 368 |
| SKINTOP® MS | 68 | | к | | к | | к | | | к | | | | | 374 |
| SKINTOP® MSR-M | 68 | к | | | к | | к | | | к | | | | | 369 |
| SKINTOP® MSR | 68 | | к | | к | | к | | | к | | | | | 375 |
| SKINTOP® MSE | 68 | | к | | к | | к | | | к | | | | | 376 |
| SKINTOP® MS-IS-M | 68 | к | | | к | | к | | | к | | | | | 367 |
| SKINTOP® MS-SC-M | 68 | к | | | к | | к | | | к | | | к | | 372 |
| SKINTOP® MS-SC | 68 | | к | | к | | к | | | к | | | к | | 378 |
| SKINTOP® K-EEEx II C | 68 | | к | | к | | | к | | к | к | | | к | 364 |
| SKINTOP® KR-EEEx II C | 68 | | к | | к | | | к | | к | к | | | к | 364 |
| SKINTOP® K-EEEx II C blau | 68 | | к | | к | | | к | | к | к | | | к | 365 |
| SKINTOP® MS-M-EX EEx II E | 68 | к | | | к | | к | | | к | | | | к | 370 |
| SKINTOP® MS-EX EEx II C | 68 | | к | | к | | к | | | к | | | | к | 377 |
| SKINDICHT® MINI | 68 | к | | | к | | к | | | | | | | | - |
| SKINDICHT® CN | 68 | | к | | к | | к | | | | | | | | - |
| SKINDICHT® SHV-M | 68 | к | | | к | | к | | | | | | | | - |
| SKINDICHT® SHV | 68 | | к | | к | | к | | | | | | | | - |
| SKINDICHT® SHV-M-Viton | 68 | к | | | к | | к | | | | | | | | - |
| SKINDICHT® SHV-Viton | 68 | | к | | к | | к | | | | | | | | - |
| SKINDICHT® SHVE-M | 65-68 | к | | | к | | к | | | | | | к | | - |
| SKINDICHT® SHVE | 65-68 | | к | | к | | к | | | | | | к | | - |
| SKINDICHT® SR-SV-M | 65 | к | | | к | | к | | | | | к | | | - |
| SKINDICHT® SR-SV | 65 | | к | | к | | к | | | | | к | | | - |
| SKINDICHT® FL | 65 | | | | | к | к | | | | | | | | - |
| SKINDICHT® SRE-M | 65 | к | | | к | | к | | | к | | к | к | | - |
| SKINDICHT® SRE | 65 | | к | | к | | к | | | к | | к | к | | - |
| SKINDICHT® SR-M | 65 | к | | | к | | к | | | к | | к | | | - |
| SKINDICHT® SR | 65 | | к | | к | | к | | | к | | к | | | - |
| SKINDICHT® KW-M | 55 | к | | | к | | | к | к | | | | | | - |
| SKINDICHT® KW | 55 | | к | | к | | | к | к | | | | | | - |
| SKINDICHT® SE | 55 | | к | | к | | к | | | к | | | | | - |
| SKINDICHT® SE 216/316 | 55 | | к | | к | | к | | | к | | | | | - |
| SKINDICHT® RWV-M | 55 | к | | | к | | к | | | к | | | | | - |
| SKINDICHT® RWV | 55 | | к | | к | | к | | | к | | | | | - |
| SKINDICHT® ERKO | 55 | | к | | к | | к | | | | | | к | | - |
| SKINDICHT® SKZ-M | 55 | к | | | к | | к | | | к | | | | | - |
| SKINDICHT® SKZ | 55 | | к | | к | | к | | | к | | | | | - |
| SKINDICHT® SHZ-M | 55 | к | | | к | | к | | | к | | | | | - |
| SKINDICHT® SHZ | 55 | | к | | к | | к | | | к | | | | | - |
| SKINDICHT® SVF | 54 | | к | | | к | к | | | | | | | | - |
| SKINDICHT® SVFK | 54 | | к | | | к | | к | | | | | | | - |
| SKINDICHT® SVRE-M | 54 | к | | | к | | к | | | | | | | | - |
| SKINDICHT® SVRE | 54 | | к | | к | | к | | | | | | | | - |
| SKINDICHT® SVRN-M | 54 | к | | | к | | к | | | | | | | | - |
| SKINDICHT® SVRN | 54 | | к | | к | | к | | | | | | | | - |
| SKINDICHT® SVRR-M | 54 | к | | | к | | к | | | | | | | | - |
| SKINDICHT® SVRR | 54 | | к | | к | | к | | | | | | | | - |
| SKINDICHT® SVRX-W | 54 | к | | | к | | к | | | | | | | | - |
| SKINDICHT® SVRX-Z | 54 | к | | | к | | к | | | | | | к | | - |
| SKINDICHT® SVK | 54 | | к | | к | | | к | | | | | | | - |
| SKINDICHT® KLE-M EEx II C | 54 | к | | | к | | | к | | к | | к | | к | - |
| SKINDICHT® KLE EEx II C | 54 | | к | | к | | | к | | к | | к | | к | - |
| SKINDICHT® SK | 20 | | к | | к | | к | | | к | | | | | - |
| SKINDICHT® SH | 20 | | к | | к | | | | | к | | | | | - |

SKINTOP® ST

Закрепляется одним движением руки



Глухая гайка с эргономически разработанными захватывающими пазами. Поверхность захвата обычно рассчитана под гаечный ключ. Свойство плотного зажима предназначено для сборки, устойчивой к вибрации.

Неопреновая герметизация для герметичного затвора (IP 68). Каждая версия SKINTOP® доступна с уменьшающим герметизирующим вкладышем для кабелей с меньшими диаметрами.

Пластинчатый дизайн для оптимального снижения напряжения и защиты кабеля. Широкий диапазон типов фиксирования, поэтому Вам необходимы лишь несколько размеров вводов.

Цельный стык герметизации для водонепроницаемых соединений с кожухом.

Трапециевидная резьба для безопасной и мгновенной сборки.

Более того:
С SKINTOP® Вам удастся установить кабель в мгновение ока. Просто направьте кабель и крепко закрутите - готово. Таким образом, Ваш кабель установлен, центрирован, герметично закупорен и полностью лишен напряжения лишь одним поворотом руки. Если Вы не желаете задействовать Ваши руки, Вы всегда можете работать с гаечным ключом. В любом случае со SKINTOP® Вы достигнете максимальной надежности. Для этого качество SKINTOP® постоянно проверяется. Именно качество принесло нам признание во всем мире.

Свойства стойкости:

Температурные: SKINTOP® ST
-20 °C до +80 °C
SKINTOP® ST-M
статич.: -40°C до +100°C
динамич.: -20°C до +80°C
SKINTOP® K EExe II C
-20 °C до +80 °C

Химические:

- + Спирты
- + Ароматические углеводороды
- + Эфиры
- + Бензин
- o Хлорированные углеводороды
- + эфиры
- + Жиры, животные и растительные
- + Фторированные углеводороды
- + Моторные масла
- + Слабые щелочи
- Сильные щелочи
- + Минеральные масла
- + Слабые кислоты
- Сильные кислоты

Для других агрессивных сред мы предлагаем провести тесты в нашей лаборатории.

Тесты:

SKINTOP® ST
Тест раскаленного провода IEC 695, часть 2-1 и VDE 0471, часть 2-1
Тестовая температура 750 °C
Ослабление натяжения DIN VDE 0619 IP 68
Тесты согласно DIN 40050 и 40052 SEV:
(5 атм.) UL- und CSA-

SKINTOP® K EExe II C
PTB: устойчивость к влиянию низких температур
DIN-EN 50014 +
DIN-EN 50019

Ваша связь с будущим - уже сегодня

Ваша связь с будущим - уже сегодня

На рубеж веков уже известная резьба PG была заменена метрической резьбой. 31 декабря 1999 года стандарт DIN 46320 для соединительной резьбы PG был отозван.

Его заменили европейским стандартом EN 50262 для метрической резьбы. Это значит, что, начиная с 2000 года, можно использовать кабельные вводы лишь с метрической соединительной резьбой.

Это изменение распространяется не только на кабельные вводы, но и на все жилищные системы и приборы, в которых смонтированы кабели.

Размеры от PG 7 до PG 48 будут заменены метрическими размерами от M 12 до M 63. Дополнительные размеры были переняты Европейским стандартом от M 6 до M 75.

ZVEI (Zentralverband Elektrotechnik und Elektroindustrie - Немецкая федерация электротехнической промышленности и электроиндустрии) обращает внимание на тот факт, что Европейский стандарт безопасности EN 50262 был применен не позднее марта 2001 года; к тому же существующий стандарт проверки VDE 0619 для вводов с PG резьбой был отозван в марте 2001 года.

EN 50262 - это норма безопасности, а не строительная норма, предназначенная для определения размеров, как DIN 46319 или DIN 46320. Это означает, что функции, требуемые от кабельного ввода, могут быть упразднены без ограничений, приписываемых установленными нормами.

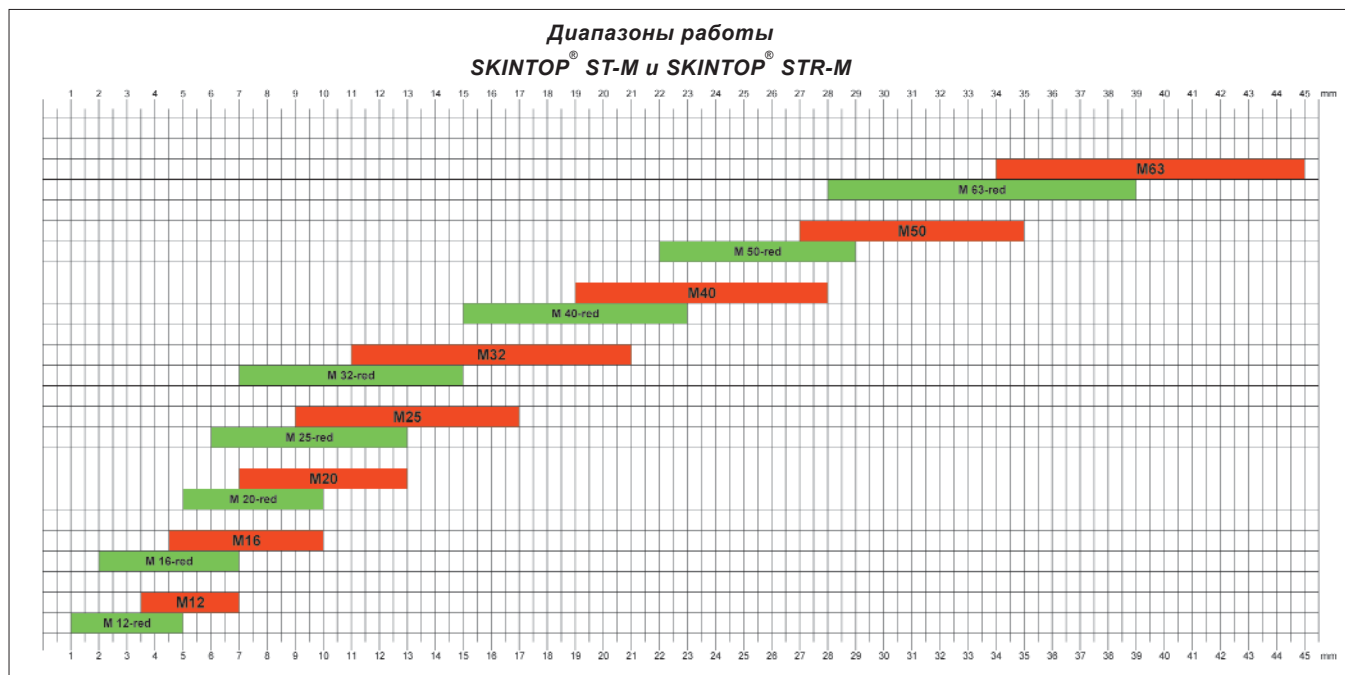
Благодаря нашим вводам кабелей SKINTOP® ST-M, SKINTOP® MS-M и SKINTOP® BS-M мы

выполнили требования EN 50262. Наши метрические вводы SKINTOP® совмещают все черты уже зарекомендовавших себя серий SKINTOP®: простые, быстрые, постоянная инсталляция, оптимальное снятие напряжения, защита от вибрации, а также герметизация, отвечающая Защите к классу IP 68.

Отличительной чертой вводов SKINTOP® является большой, расширенный диапазон фиксирования, что делает соединение ввода с кабелем проще, так как вместо предыдущих размеров 10 PG, теперь существует лишь 8 метрических размеров. Таким образом, кабели различных диаметров теперь можно соединить при помощи одного единственного ввода.

Разумеется, мы можем обеспечить Вас соответствующими дополнительными компонентами:

- SKINTOP® GMP-GL M
- SKINDICHT® SM-M конtringами;
- SKINTOP® SD-M пылезащитными уплотнениями;
- SKINTOP® DV-M герметизирующими пробками, изготовленными из пластмассы или металла;
- Уплотнительными кольцами;
- Адаптерами
- и многим другим.



SKINTOP® ST-M SKINTOP® STR-M

Ввод кабеля для быстрой инсталляции с метрической соединительной резьбой

Метрический!



SKINTOP® ST-M Стандартный

Новый кабельный ввод, изготовленный из полиамида, с метрической резьбой, прост в сборке, со многими положительными качествами SKINTOP®. SKINTOP® ST-M, был разработан для универсального использования, а в первую очередь, для машиностроения и строительства измерительных приборов, контролирования и автоматизация, электронных технологий и для изготовления роботов.

**Подходящие
сопутствующие товары
см. на стр. 380.**

SKINTOP® STR-M С уменьшающим герметизирующим вкладышем

Эта разработка SKINTOP® оснащена уменьшающим герметизирующим вкладышем, который позволяет закупорить кабель с меньшим внешним диаметром.



Технические данные

Материал:
Корпус: полиамид
Уплотнение: неопрен

RAL 7001 серебряный
RAL 7035 светло-серый
RAL 9005 черный

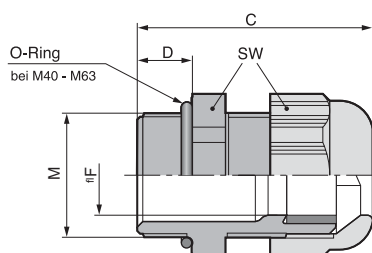
Степень защиты:
IP 68 – 5 атм.

Температурный диапазон:
статич.: -40 °C до +100 °C
динам.: -20 °C до +80 °C

SKINTOP® ST-M SKINTOP® STR-M

Ввод кабеля для быстрой инсталляции
с метрической соединительной резьбой

Метрический!



| Номер для заказа | Размер резьбы М | Диапазон фиксирования мм | SW | С мм | D мм | Упаковка шт. |
|--|-----------------|--------------------------|----|------|------|--------------|
| SKINTOP® ST-M серебристо-серый | | | | | | |
| 5311 1000 | ST-M 12 x 1,5 | 3,5 - 7 | 15 | 30 | 8 | 100 |
| 5311 1010 | ST-M 16 x 1,5 | 4,5 - 10 | 19 | 34 | 8 | 100 |
| 5311 1020 | ST-M 20 x 1,5 | 7 - 13 | 25 | 37 | 9 | 100 |
| 5311 1030 | ST-M 25 x 1,5 | 9 - 17 | 30 | 40 | 10 | 50 |
| 5311 1040 | ST-M 32 x 1,5 | 11 - 21 | 36 | 47 | 10 | 25 |
| 5311 1050 | ST-M 40 x 1,5 | 19 - 28 | 46 | 52 | 10 | 10 |
| 5311 1060 | ST-M 50 x 1,5 | 27 - 35 | 55 | 62 | 12 | 5 |
| 5311 1070 | ST-M 63 x 1,5 | 34 - 45 | 66 | 71 | 12 | 5 |
| SKINTOP® ST-M черный | | | | | | |
| 5311 1200 | ST-M 12 x 1,5 | 3,5 - 7 | 15 | 30 | 8 | 100 |
| 5311 1210 | ST-M 16 x 1,5 | 4,5 - 10 | 19 | 34 | 8 | 100 |
| 5311 1220 | ST-M 20 x 1,5 | 7 - 13 | 25 | 37 | 9 | 100 |
| 5311 1230 | ST-M 25 x 1,5 | 9 - 17 | 30 | 40 | 10 | 50 |
| 5311 1240 | ST-M 32 x 1,5 | 11 - 21 | 36 | 47 | 10 | 25 |
| 5311 1250 | ST-M 40 x 1,5 | 19 - 28 | 46 | 52 | 10 | 10 |
| 5311 1260 | ST-M 50 x 1,5 | 27 - 35 | 55 | 62 | 12 | 5 |
| 5311 1270 | ST-M 63 x 1,5 | 34 - 45 | 66 | 71 | 12 | 5 |
| SKINTOP® ST-M светло-серый | | | | | | |
| 5311 1400 | ST-M 12 x 1,5 | 3,5 - 7 | 15 | 30 | 8 | 100 |
| 5311 1410 | ST-M 16 x 1,5 | 4,5 - 10 | 19 | 34 | 8 | 100 |
| 5311 1420 | ST-M 20 x 1,5 | 7 - 13 | 25 | 37 | 9 | 100 |
| 5311 1430 | ST-M 25 x 1,5 | 9 - 17 | 30 | 40 | 10 | 50 |
| 5311 1440 | ST-M 32 x 1,5 | 11 - 21 | 36 | 47 | 10 | 25 |
| 5311 1450 | ST-M 40 x 1,5 | 19 - 28 | 46 | 52 | 10 | 10 |
| 5311 1460 | ST-M 50 x 1,5 | 27 - 35 | 55 | 62 | 12 | 5 |
| 5311 1470 | ST-M 63 x 1,5 | 34 - 45 | 66 | 71 | 12 | 5 |
| SKINTOP® STR-M серебристо-серый | | | | | | |
| 5311 1100 | STR-M 12 x 1,5 | 1 - 5 | 15 | 30 | 8 | 100 |
| 5311 1110 | STR-M 16 x 1,5 | 2 - 7 | 19 | 34 | 8 | 100 |
| 5311 1120 | STR-M 20 x 1,5 | 5 - 10 | 25 | 37 | 9 | 100 |
| 5311 1130 | STR-M 25 x 1,5 | 6 - 13 | 30 | 40 | 10 | 50 |
| 5311 1140 | STR-M 32 x 1,5 | 7 - 15 | 36 | 47 | 10 | 25 |
| 5311 1150 | STR-M 40 x 1,5 | 15 - 23 | 46 | 52 | 10 | 10 |
| 5311 1160 | STR-M 50 x 1,5 | 22 - 29 | 55 | 62 | 12 | 5 |
| 5311 1170 | STR-M 63 x 1,5 | 28 - 39 | 66 | 71 | 12 | 5 |
| SKINTOP® STR-M +αάίúέ | | | | | | |
| 5311 1300 | STR-M 12 x 1,5 | 1 - 5 | 15 | 30 | 8 | 100 |
| 5311 1310 | STR-M 16 x 1,5 | 2 - 7 | 19 | 34 | 8 | 100 |
| 5311 1320 | STR-M 20 x 1,5 | 5 - 10 | 25 | 37 | 9 | 100 |
| 5311 1330 | STR-M 25 x 1,5 | 6 - 13 | 30 | 40 | 10 | 50 |
| 5311 1340 | STR-M 32 x 1,5 | 7 - 15 | 36 | 47 | 10 | 25 |
| 5311 1350 | STR-M 40 x 1,5 | 15 - 23 | 46 | 52 | 10 | 10 |
| 5311 1360 | STR-M 50 x 1,5 | 22 - 29 | 55 | 62 | 12 | 5 |
| 5311 1370 | STR-M 63 x 1,5 | 28 - 39 | 66 | 71 | 12 | 5 |
| SKINTOP® STR-M светло-серый | | | | | | |
| 5311 1500 | STR-M 12 x 1,5 | 1 - 5 | 15 | 30 | 8 | 100 |
| 5311 1510 | STR-M 16 x 1,5 | 2 - 7 | 19 | 34 | 8 | 100 |
| 5311 1520 | STR-M 20 x 1,5 | 5 - 10 | 25 | 37 | 9 | 100 |
| 5311 1530 | STR-M 25 x 1,5 | 6 - 13 | 30 | 40 | 10 | 50 |
| 5311 1540 | STR-M 32 x 1,5 | 7 - 15 | 36 | 47 | 10 | 25 |
| 5311 1550 | STR-M 40 x 1,5 | 15 - 23 | 46 | 52 | 10 | 10 |
| 5311 1560 | STR-M 50 x 1,5 | 22 - 29 | 55 | 62 | 12 | 5 |
| 5311 1570 | STR-M 63 x 1,5 | 28 - 39 | 66 | 71 | 12 | 5 |

SKINTOP® BS-M

Ввод кабеля с гибкой спиральной защитой для дополнительной надежности с метрической соединительной резьбой

Метрический!



SKINTOP® BS-M с гибкой спиральной защитой

Гибкая защита - это особое свойство общей защиты кабеля, и поэтому, важная сторона безопасности для гибких кабелей в оборудовании, в движущихся частях машин, а также во многих других случаях применения в производстве, оборудованном приборами и машинами. Кабельные вводы SKINTOP® BS со спиральной защитой обеспечивают дополнительную защиту от разрыва проводника и, тем самым, уменьшают риск сбоя в работе.

**Подходящие
сопутствующие товары
см. на стр. 380.**



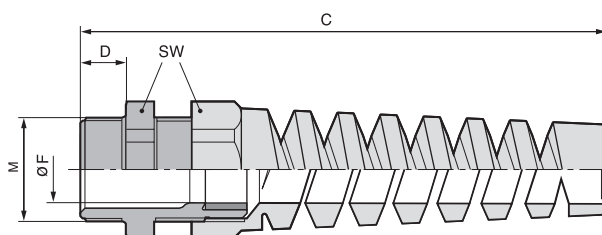
Технические данные

Материал:
Корпус: полиамид
Уплотнение: неопрен

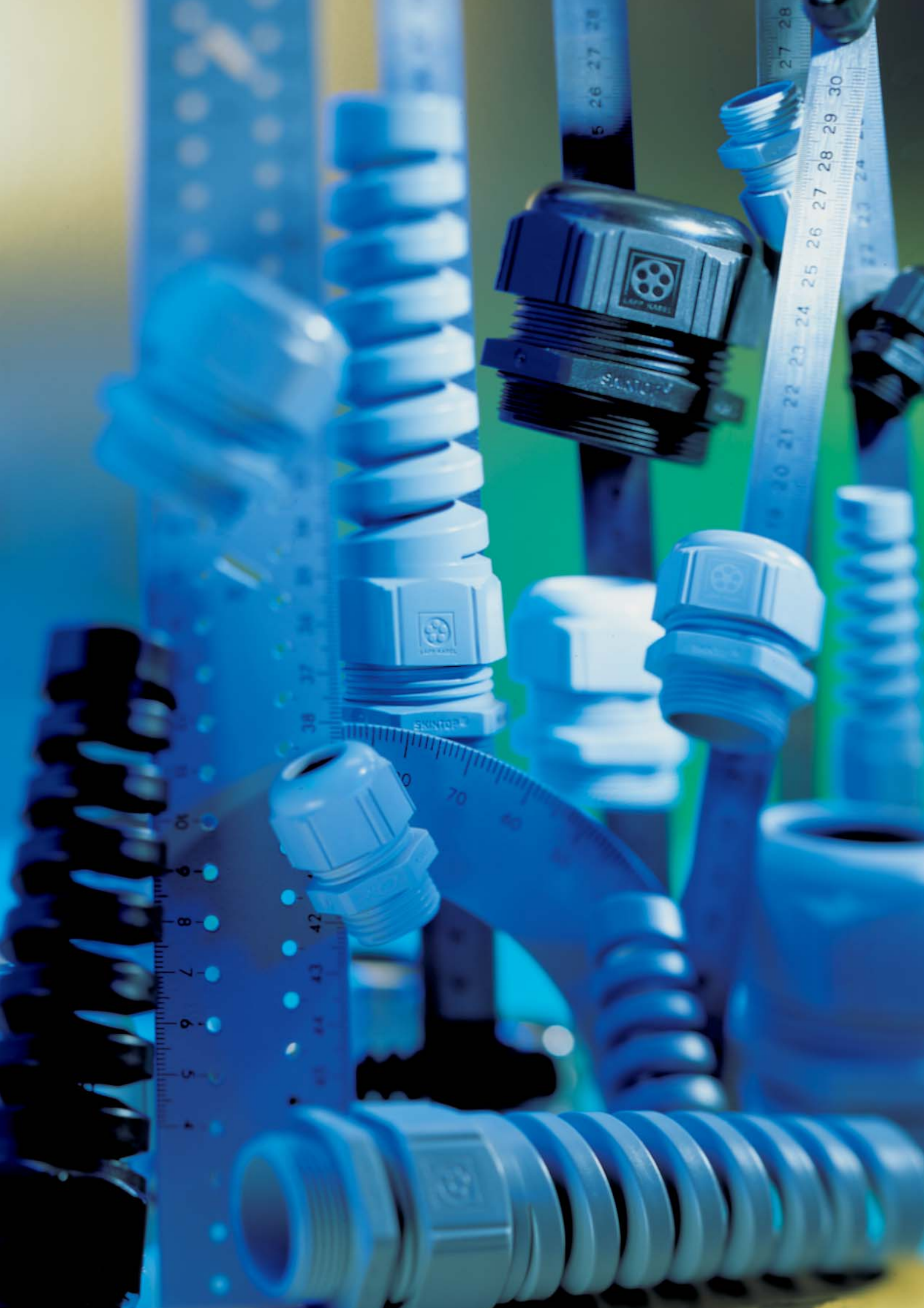
RAL 7001 серебряный
RAL 7035 светло-серый
RAL 9005 черный

Степень защиты:
IP 68 – 5 атм.

Температурный диапазон:
-20 °C до +80 °C



| Номер для заказа | Размер резьбы М | Диапазон фиксирования мм | SW | С мм | Д мм | Упаковка шт. |
|--|-----------------|--------------------------|----|------|------|--------------|
| SKINTOP® BS-M серебристый серый | | | | | | |
| 5311 1600 | BS-M 12x1,5 | 3,5 - 7 | 15 | 64 | 8 | 100 |
| 5311 1610 | BS-M 16x1,5 | 4,5 - 10 | 19 | 86 | 8 | 100 |
| 5311 1620 | BS-M 20x1,5 | 7 - 13 | 25 | 101 | 8 | 50 |
| 5311 1630 | BS-M 25x1,5 | 9 - 17 | 30 | 125 | 9 | 25 |
| 5311 1640 | BS-M 32x1,5 | 11 - 21 | 36 | 149 | 10 | 25 |
| SKINTOP® BS-M черный | | | | | | |
| 5311 1700 | BS-M 12x1,5 | 3,5 - 7 | 15 | 64 | 8 | 100 |
| 5311 1710 | BS-M 16x1,5 | 4,5 - 10 | 19 | 86 | 8 | 100 |
| 5311 1720 | BS-M 20x1,5 | 7 - 13 | 25 | 101 | 8 | 50 |
| 5311 1730 | BS-M 25x1,5 | 9 - 17 | 30 | 125 | 9 | 25 |
| 5311 1740 | BS-M 32x1,5 | 11 - 21 | 36 | 149 | 10 | 25 |
| SKINTOP® BS-M светлосерый | | | | | | |
| 5311 1800 | BS-M 12x1,5 | 3,5 - 7 | 15 | 64 | 8 | 100 |
| 5311 1810 | BS-M 16x1,5 | 4,5 - 10 | 19 | 86 | 8 | 100 |
| 5311 1820 | BS-M 20x1,5 | 7 - 13 | 25 | 101 | 8 | 50 |
| 5311 1830 | BS-M 25x1,5 | 9 - 17 | 30 | 125 | 9 | 25 |
| 5311 1840 | BS-M 32x1,5 | 11 - 21 | 36 | 149 | 10 | 25 |



SKINTOP® ST SKINTOP® STR, SKINTOP® STE

Ввод кабеля для быстрой инсталляции с PG соединительной резьбой



SKINTOP® ST Стандартный

Простой в сборке, всемирно признанный ввод кабеля изготовлен из полиамида. SKINTOP® ST универсален в применении, особенно в приборостроении, в производстве измерительных и контролирующих приборов, в автоматизации, электрической инженерии и робототехнике.

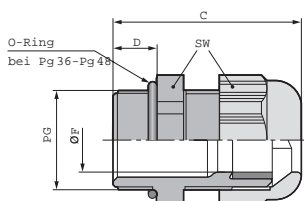
Подходящие сопутствующие товары см. на стр.383.

SKINTOP® ST С уменьшающим герметизирующим вкладышем

Модель SKINTOP® оснащена уменьшающим герметизирующим вкладышем, который позволяет закупорить кабель с меньшим внешним диаметром.

SKINTOP® STE Расширение ввода кабеля

Диапазон фиксирования PG 21 этого расширения ввода кабеля был увеличен для того, чтобы стало возможным соединение кабелей с большим внешним диаметром (соответственно - большее количество проводников) при условии использования той же соединительной резьбы. Стандартный цвет: серебристо-серый (RAL 7001).



Технические данные

Материал:
Корпус: полиамид
Уплотнение: неопрен

RAL 7001 серебряный
RAL 7035 светло-серый
RAL 9005 черный

Степень защиты:
IP 68 – 5 атм.

Температурный диапазон:
-20 °C до +80 °C

По запросу: специальная резьба

| Номер для заказа | Размер резьбы PG | Диапазон фиксирования мм | Размер под ключ | С мм | D мм | Упаковка шт. |
|-------------------------------------|------------------|--------------------------|-----------------|------|------|--------------|
| SKINTOP® ST серебристо-серый | | | | | | |
| 5301 5000 | ST 7 | 2,5 - 6,5 | 15 | 32 | 8 | 100 |
| 5301 5010 | ST 9 | 3,5 - 8 | 19 | 36 | 8 | 100 |
| 5301 5020 | ST 11 | 4 - 10 | 22 | 38 | 8 | 100 |
| 5301 5030 | ST 13,5 | 6 - 12 | 24 | 41 | 9 | 100 |
| 5301 5040 | ST 16 | 9 - 14 | 27 | 44 | 10 | 50 |
| 5301 5050 | ST 21 | 13 - 18 | 33 | 49 | 11 | 50 |
| 5301 5060 | ST 29 | 14 - 25 | 42 | 56 | 11 | 25 |
| 5301 5070 | ST 36 | 24 - 32 | 53 | 66 | 13 | 10 |
| 5301 5080 | ST 42 | 35 - 38 | 60 | 68 | 13 | 5 |
| 5301 5090 | ST 48 | 39 - 44 | 65 | 69 | 14 | 5 |
| 5301 7010 | ST M 16 x 1,5 | 3,5 - 8 | 19 | 40 | 12 | 100 |
| 5301 7030 | ST M 20 x 1,5 | 5 - 12 | 24 | 45 | 13 | 100 |
| 5301 7040 | ST M 25 x 1,5 | 9 - 14 | 27 | 47 | 13 | 50 |

SKINTOP® ST SKINTOP® STR, SKINTOP® STE

Ввод кабеля для быстрой инсталляции
с PG соединительной резьбой

| Номер для заказа | Размер резьбы М | Диапазон фиксирования мм | Размер под ключ | С мм | D мм | Упаковка шт. |
|--------------------------------------|-----------------|--------------------------|-----------------|------|------|--------------|
| SKINTOP® ST черный | | | | | | |
| 5301 5200 | ST 7 | 2,5 - 6,5 | 15 | 32 | 8 | 100 |
| 5301 5210 | ST 9 | 3,5 - 8 | 19 | 36 | 8 | 100 |
| 5301 5220 | ST 11 | 4 - 10 | 22 | 38 | 8 | 100 |
| 5301 5230 | ST 13,5 | 6 - 12 | 24 | 41 | 9 | 100 |
| 5301 5240 | ST 16 | 9 - 14 | 27 | 44 | 10 | 50 |
| 5301 5250 | ST 21 | 13 - 18 | 33 | 49 | 11 | 50 |
| 5301 5260 | ST 29 | 14 - 25 | 42 | 56 | 11 | 25 |
| 5301 5270 | ST 36 | 24 - 32 | 53 | 66 | 13 | 10 |
| 5301 5280 | ST 42 | 35 - 38 | 60 | 68 | 13 | 5 |
| 5301 5290 | ST 48 | 39 - 44 | 65 | 69 | 14 | 5 |
| 5301 7210 | ST M 16 x 1,5 | 3,5 - 8 | 19 | 40 | 12 | 100 |
| 5301 7230 | ST M 20 x 1,5 | 5 - 12 | 24 | 45 | 13 | 100 |
| 5301 7240 | ST M 25 x 1,5 | 9 - 14 | 27 | 47 | 13 | 50 |
| SKINTOP® ST светло-серый | | | | | | |
| 5301 8000 | ST 7 | 2,5 - 6,5 | 15 | 32 | 8 | 100 |
| 5301 8010 | ST 9 | 3,5 - 8 | 19 | 36 | 8 | 100 |
| 5301 8020 | ST 11 | 4 - 10 | 22 | 38 | 8 | 100 |
| 5301 8030 | ST 13,5 | 6 - 12 | 24 | 41 | 9 | 100 |
| 5301 8040 | ST 16 | 9 - 14 | 27 | 44 | 10 | 50 |
| 5301 8050 | ST 21 | 13 - 18 | 33 | 49 | 11 | 50 |
| 5301 8060 | ST 29 | 14 - 25 | 42 | 56 | 11 | 25 |
| 5301 8070 | ST 36 | 24 - 32 | 53 | 66 | 13 | 10 |
| 5301 8080 | ST 42 | 35 - 38 | 60 | 68 | 13 | 5 |
| 5301 8090 | ST 48 | 39 - 44 | 65 | 69 | 14 | 5 |
| SKINTOP® STR серебристо-серый | | | | | | |
| 5301 5100 | STR 7 | 1,5 - 5 | 15 | 32 | 8 | 100 |
| 5301 5110 | STR 9 | 2 - 6 | 19 | 36 | 8 | 100 |
| 5301 5120 | STR 11 | 2 - 7 | 22 | 38 | 8 | 100 |
| 5301 5130 | STR 13,5 | 4 - 9 | 24 | 41 | 9 | 100 |
| 5301 5140 | STR 16 | 6 - 12 | 27 | 44 | 10 | 50 |
| 5301 5150 | STR 21 | 9 - 16 | 33 | 49 | 11 | 50 |
| 5301 5160 | STR 29 | 11 - 20 | 42 | 56 | 11 | 25 |
| 5301 5170 | STR 36 | 17 - 26 | 53 | 66 | 13 | 10 |
| 5301 5180 | STR 42 | 22 - 31 | 60 | 68 | 13 | 5 |
| 5301 5190 | STR 48 | 26 - 35 | 65 | 69 | 14 | 5 |
| 5301 7110 | STR M 16 x 1,5 | 2 - 6 | 19 | 40 | 12 | 100 |
| 5301 7130 | STR M 20 x 1,5 | 4 - 9 | 24 | 45 | 13 | 100 |
| 5301 7140 | STR M 25 x 1,5 | 6 - 12 | 27 | 47 | 13 | 50 |
| SKINTOP® STR черный | | | | | | |
| 5301 5300 | STR 7 | 1,5 - 5 | 15 | 32 | 8 | 100 |
| 5301 5310 | STR 9 | 2 - 6 | 19 | 36 | 8 | 100 |
| 5301 5320 | STR 11 | 2 - 7 | 22 | 38 | 8 | 100 |
| 5301 5330 | STR 13,5 | 4 - 9 | 24 | 41 | 9 | 100 |
| 5301 5340 | STR 16 | 6 - 12 | 27 | 44 | 10 | 50 |
| 5301 5350 | STR 21 | 9 - 16 | 38 | 49 | 11 | 50 |
| 5301 5360 | STR 29 | 11 - 20 | 42 | 56 | 11 | 25 |
| 5301 5370 | STR 36 | 17 - 26 | 53 | 66 | 13 | 10 |
| 5301 5380 | STR 42 | 22 - 31 | 60 | 68 | 13 | 5 |
| 5301 5390 | STR 48 | 26 - 35 | 65 | 69 | 14 | 5 |
| 5301 7310 | STR M16 x 1,5 | 2 - 6 | 19 | 40 | 12 | 100 |
| 5301 7330 | STR M20 x 1,5 | 4 - 9 | 24 | 45 | 13 | 100 |
| 5301 7340 | STR M25 x 1,5 | 6 - 12 | 27 | 47 | 13 | 50 |
| SKINTOP® STR светло-серый | | | | | | |
| 5301 8100 | STR 7 | 1,5 - 5 | 15 | 32 | 8 | 100 |
| 5301 8110 | STR 9 | 2 - 6 | 19 | 36 | 8 | 100 |
| 5301 8120 | STR 11 | 2 - 7 | 22 | 38 | 8 | 100 |
| 5301 8130 | STR 13,5 | 4 - 9 | 24 | 41 | 9 | 100 |
| 5301 8140 | STR 16 | 6 - 12 | 27 | 44 | 10 | 50 |
| 5301 8150 | STR 21 | 9 - 16 | 38 | 49 | 11 | 50 |
| 5301 8160 | STR 29 | 11 - 20 | 42 | 56 | 11 | 25 |
| 5301 8170 | STR 36 | 17 - 26 | 53 | 66 | 13 | 10 |
| 5301 8180 | STR 42 | 22 - 31 | 60 | 68 | 13 | 5 |
| 5301 8190 | STR 48 | 26 - 35 | 65 | 69 | 14 | 5 |
| SKINTOP® STE | | | | | | |
| 5201 5055 | STE 21/29 | 18 - 25 | 42 | 56 | 11 | 25 |

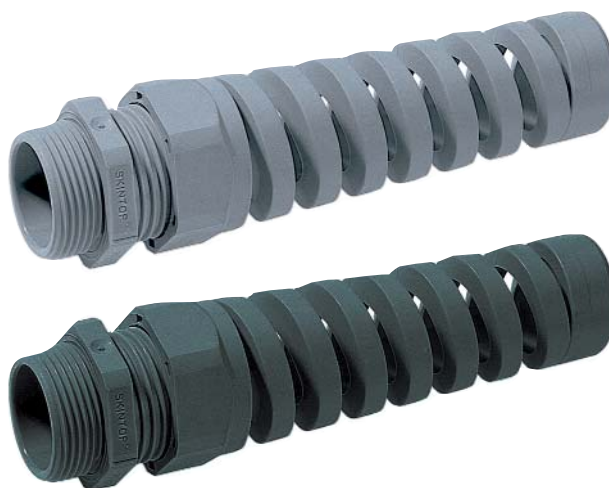
SKINTOP® BS

Ввод кабеля с гибкой спиральной защитой для дополнительной надежности с PG соединительной резьбой



SKINTOP® BS с гибкой спиральной защитой

Для безопасности гибких кабелей в оборудовании, работающем в движущихся частях машин, а также во многих других случаях применения в производстве, оборудованном приборами и машинами. Вводы кабелей SKINTOP® BS со спиральной защитой обеспечивают дополнительную защиту от прорыва проводника и, тем самым, уменьшают риск сбоя в работе. Она была одобрена VDE, UL, SEV и CSA.



Подходящие
сопутствующие товары
см. на стр. 383.

Технические данные

Материал:
Корпус: полиамид
Уплотнение: неопрен

RAL 7001 серебристый
RAL 7035 светло-серый
RAL 9005 черный

Степень защиты:
IP 68 – 5 атм.

Температурный диапазон:
-20 °C до +80 °C

По запросу: специальная
резьба



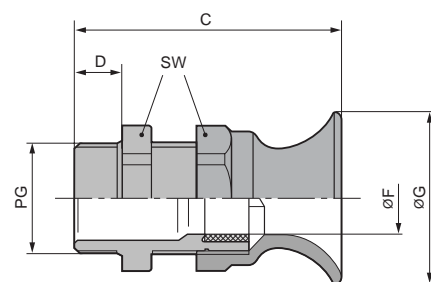
| Номер для заказа | Размер резьбы PG | Диапазон фиксирования мм | Размер под ключ | С мм | D мм | Упаковка шт. |
|---------------------------------------|----------------------|--------------------------|-----------------|-------|------|--------------|
| SKINTOP® BS серебристо-серый | | | | | | |
| 5301 5600 | BS 7 | 2,5 - 6,5 | 15 | 62 | 8 | 100 |
| 5301 5610 | BS 9 | 3,5 - 8 | 19 | 73,5 | 8 | 100 |
| 5301 5620 | BS 11 | 4 - 10 | 22 | 86 | 8 | 100 |
| 5301 5630 | BS 13,5 | 6 - 12 | 24 | 98 | 9 | 50 |
| 5301 5640 | BS 16 | 9 - 14 | 27 | 111,5 | 10 | 25 |
| 5301 5650 | BS 21 | 13 - 18 | 33 | 129 | 11 | 25 |
| SKINTOP® BS черный | | | | | | |
| 5301 5800 | BS 7 | 2,5 - 6,5 | 15 | 62 | 8 | 100 |
| 5301 5810 | BS 9 | 3,5 - 8 | 19 | 73,5 | 8 | 100 |
| 5301 5820 | BS 11 | 4 - 10 | 22 | 86 | 8 | 100 |
| 5301 5830 | BS 13,5 | 6 - 12 | 24 | 98 | 9 | 50 |
| 5301 5840 | BS 16 | 9 - 14 | 27 | 111,5 | 10 | 25 |
| 5301 5850 | BS 21 | 13 - 18 | 33 | 129 | 11 | 25 |
| SKINTOP® BS M серебристо-серый | | | | | | |
| 5301 7610 | BS M16 x 1,5 PG 9 | 3,5 - 8 | 19 | 77,5 | 12 | 100 |
| 5301 7630 | BS M20 x 1,5 PG 13,5 | 5 - 12 | 24 | 102 | 13 | 50 |
| 5301 7640 | BS M25 x 1,5 PG 16 | 9 - 14 | 27 | 114,5 | 13 | 50 |
| SKINTOP® BS M черный | | | | | | |
| 5301 7810 | BS M16 x 1,5 PG 9 | 3,5 - 8 | 19 | 77,5 | 12 | 100 |
| 5301 7830 | BS M20 x 1,5 PG 13,5 | 5 - 12 | 24 | 102 | 13 | 100 |
| 5301 7840 | BS M25 x 1,5 PG 16 | 9 - 14 | 27 | 114,5 | 13 | 50 |

Ввод кабеля с защитной воронкой для дополнительной надежности с PG соединительной резьбой

SKINTOP® BT

SKINTOP® BT со входом для кабеля в форме воронки используется в качестве предохранительного приспособления для гибких кабелей и проводников. Энергокабели для электроприборов и оборудования, которые в процессе обычного использования перемещают, должны быть защищены от чрезвычайных ситуаций. Например, согласно VDE 0730 технические требования удовлетворены в SKINTOP® "программе" SKINTOP® BT или SKINTOP® BS. Как и во всех других устройствах диапазона SKINTOP®, силы фиксирования обладают свойством центрального уменьшения напряжения, которое распространяется на всю длину кабеля, а это особенно важно для гибкой защиты.

Подходящие сопутствующие товары см. на стр. 383.



Технические данные

Материал:
Корпус: полиамид
Уплотнение: неопрен

RAL 7001 серебряный
Степень защиты: IP 68

Температурный диапазон:
-20 °C до +80 °C

По запросу: другие цвета

| Номер для заказа | Размер резьбы PG | Диапазон фиксирования мм | Размер под ключ | C мм | D мм | Упаковка шт. |
|------------------|------------------|--------------------------|-----------------|------|------|--------------|
|------------------|------------------|--------------------------|-----------------|------|------|--------------|

SKINTOP® BT серебристо-серый

| | | | | | | |
|-----------|------|---------|----|------|----|-----|
| 5301 5410 | 9 | 3,5 - 8 | 19 | 42,9 | 8 | 100 |
| 5301 5420 | 11 | 4 - 10 | 22 | 47,7 | 8 | 100 |
| 5301 5430 | 13,5 | 5 - 12 | 24 | 52,0 | 9 | 50 |
| 5301 5440 | 16 | 9 - 14 | 27 | 55,9 | 10 | 50 |
| 5301 5450 | 21 | 13 - 18 | 33 | 64,4 | 11 | 50 |

SKINTOP® K-EEExe II C

SKINTOP® KR-EEExe II C

Особый ввод кабеля, холодостойкий, не содержит галогена, для взрывоопасных EExe II мест с PG соединительной резьбой

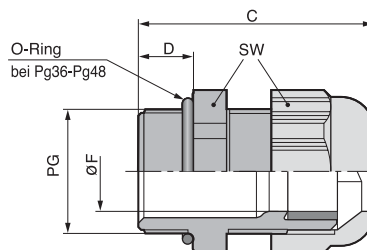
SKINTOP® K-EEExe II C PTB-Nr. Ex92.C.3103

Предназначен для использования в электрическом оборудовании на взрывоопасных площадях, которые требуют безопасности класса "е", особенно в химической и нефтехимической промышленности. Одобрен PTB согласно DIN-EN 50014 и DIN-EN 50019 без каких-либо ограничений. Устойчив к морозу и динамичному воздействию до -20°C. Строение и дизайн такие же, как у хорошо известного SKINTOP® ST оснащен запатентованной защитой от вибрации.

Одобрен GGVS идентификация TU.EGG.016-95
Подходящие сопутствующие товары см. на стр. 383.

SKINTOP® KR-EEExe II C PTB-Nr. Ex92.C.3103

Так же, как и модель K-EEExe II C, этот ввод был специально разработан для использования в электрическом оборудовании на взрывоопасных площадях, которые требуют безопасности класса "е", также оснащен различной трапецевидной защитой от искривления и запатентованной защитой от вибрации. Но SKINTOP® KR-EEExe II C дополнительно оснащен уменьшающим герметизирующим вкладышем, который позволяет зажимать кабели и проводники с меньшим внешним диаметром.



Технические данные

Материал:
Корпус: полиамид
Уплотнение: неопрен

Цвет:
RAL 9005 черный
RAL 7030 кремниевый серый
RAL 7035 светлосерый
RAL 7001 серебр. серый

Степень защиты:
IP 68 – 5 атм.
Температурный диапазон:
-20 °C до +80 °C

Тесты:
DIN-EN 50014
DIN-EN 50019
PTB-Nr.: Ex-92.C.3103
GGVS: Ть.EGG.016-95

| Номер для заказа | Размер резьбы PG | Диапазон фиксирования мм | Размер под ключ | С мм | D мм | Упаковка шт. |
|--|-------------------|--------------------------|-----------------|------|------|--------------|
| SKINTOP® K-EEExe II C черный | | | | | | |
| 5401 5200 | K-EEExell 7 C | 3 - 6,5 | 15 | 32 | 8 | 100 |
| 5401 5210 | K-EEExell 9 C | 4 - 8 | 19 | 36 | 8 | 100 |
| 5401 5220 | K-EEExell 11 C | 5 - 10 | 22 | 38 | 8 | 100 |
| 5401 5230 | K-EEExell 13,5 C | 6 - 12 | 24 | 41 | 9 | 100 |
| 5401 5240 | K-EEExell 16 C | 10 - 14 | 27 | 44 | 10 | 50 |
| 5401 5250 | K-EEExell 21 C | 13 - 18 | 32 | 49 | 11 | 50 |
| 5401 5260 | K-EEExell 29 C | 18 - 25 | 42 | 56 | 11 | 25 |
| 5401 5270 | K-EEExell 36 C | 22 - 32 | 53 | 66 | 13 | 10 |
| 5401 5280 | K-EEExell 42 C | 32 - 38 | 60 | 68 | 13 | 5 |
| 5401 5290 | K-EEExell 48 C | 37 - 44 | 65 | 69 | 14 | 5 |
| SKINTOP® KR-EEExe II кремниевый серый | | | | | | |
| 5401 5300 | KR-EEExell 7 C | 2 - 5 | 15 | 32 | 8 | 100 |
| 5401 5310 | KR-EEExell 9 C | 2 - 6 | 19 | 36 | 8 | 100 |
| 5401 5320 | KR-EEExell 11 C | 3 - 7 | 22 | 38 | 8 | 100 |
| 5401 5330 | KR-EEExell 13,5 C | 5 - 9 | 24 | 41 | 9 | 100 |
| 5401 5340 | KR-EEExell 16 C | 7 - 12 | 27 | 44 | 10 | 50 |
| 5401 5350 | KR-EEExell 21 C | 9 - 16 | 32 | 49 | 11 | 50 |
| 5401 5360 | KR-EEExell 29 C | 13 - 20 | 42 | 56 | 11 | 25 |
| 5401 5370 | KR-EEExell 36 C | 20 - 26 | 53 | 66 | 13 | 10 |
| 5401 5380 | KR-EEExell 42 C | 25 - 31 | 60 | 68 | 13 | 5 |
| 5401 5390 | KR-EEExell 48 C | 29 - 35 | 65 | 69 | 14 | 5 |

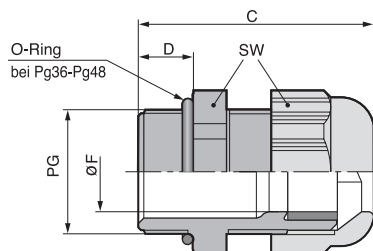
SKINTOP® K-EEExe II C СИНИЙ

Ввод кабеля, холодостойкий, не содержит галогена, для взрывоопасных EEExe II зон с PG соединительной резьбой

SKINTOP® K-EEExe II C синий PTB-Nr. Ex92.C.3103

Специально для кабелей в схемах со встроенной защитой на взрывоопасных площадях, которые требуют безопасности класса "е". Они одобрены РТВ без каких-либо ограничений, таким образом, он устойчив к морозу и динамичному воздействию до -20°C. Строение и дизайн такие же как у хорошо известного SKINTOP® ST с трапецевидной резьбой для простой и безопасной инсталляции, комплексной защитой от разрушения. Оснащен запатентованной защитой от вибрации.

**Подходящие
сопутствующие товары см.
на стр. 383.**



Технические данные

Материал:
Корпус: полиамид без галогенов
Уплотнение: EPDM

Цвет:
RAL 5015 синий

По запросу
RAL 7030 кремниевый серый
RAL 7035 светло-серый
RAL 7001 серебр. серый

Степень защиты:
IP 68 – 5 атм.

Температурный диапазон:
-20 °C до +80 °C

Тесты:
DIN-EN 50014
DIN-EN 50019
PTB-Nr.: Ex-92.C.3103

| Номер для заказа | Размер резьбы PG | Диапазон фиксирования мм | Размер под ключ | C мм | D мм | Упаковка шт. |
|------------------------------------|-------------------|--------------------------|-----------------|------|------|--------------|
| SKINTOP® K-EEExe II C СИНИЙ | | | | | | |
| 5401 5400 | K-EEExe II 7 C | 3 - 6,5 | 15 | 32 | 8 | 100 |
| 5401 5410 | K-EEExe II 9 C | 4 - 8 | 19 | 36 | 8 | 100 |
| 5401 5420 | K-EEExe II 11 C | 5 - 10 | 22 | 38 | 8 | 100 |
| 5401 5430 | K-EEExe II 13,5 C | 6 - 12 | 24 | 41 | 9 | 100 |
| 5401 5440 | K-EEExe II 16 C | 10 - 14 | 27 | 44 | 10 | 50 |
| 5401 5450 | K-EEExe II 21 C | 13 - 18 | 32 | 43 | 11 | 50 |
| 5401 5460 | K-EEExe II 29 C | 18 - 25 | 42 | 56 | 11 | 25 |
| 5401 5470 | K-EEExe II 36 C | 22 - 32 | 53 | 66 | 13 | 10 |
| 5401 5480 | K-EEExe II 42 C | 32 - 38 | 60 | 68 | 13 | 10 |
| 5401 5490 | K-EEExe II 48 C | 37 - 44 | 65 | 69 | 14 | 5 |

SKINTOP® NPT

Вводы кабелей с NPT соединительной резьбой

SKINTOP® ST, STR и BS

Оснащены конической NPT резьбой и другими видами резьбы по требованию, например, UNF и PF. При необходимости вводы также поставляются в различной цветовой гамме, но стандартный цвет - серебристо-серый (RAL 7001) и черный (RAL 9005). Цифры компонентов, обозначенные в таблице, применяются к серым вводам. Винтовые вводы кабелей SKINTOP® могут быть изготовлены, независимо от типа соединительной резьбы, с SD-пылезащитным уплотнением, DV-герметизирующей пробкой и различными DIX-герметизирующими вкладышами.



**Подходящие
сопутствующие товары
см. на стр. 383.**

Технические данные

Материал:
Корпус: полиамид
Уплотнение: неопрен

Стандартные цвета:
RAL 9005 черный
RAL 7001 серебр. серый

Степень защиты: IP 68

Температурный диапазон:
-20 °C до +80 °C

По заказу:
UNF, PD

| Номер для заказа | Размер резьбы NPT | Диапазон фиксирования мм | Размер под ключ | С мм | D мм | Упаковка шт. |
|--------------------------------------|-------------------|--------------------------|-----------------|------|------|--------------|
| SKINTOP® ST серебристо-серый | | | | | | |
| 5301 6010 | ST 3/8" NPT | 3,5 - 8 | 19 | 43 | 15 | 100 |
| 5301 6030 | ST 1/2" NPT | 5 - 12 | 24 | 45 | 13 | 100 |
| 5301 6050 | ST 3/4" NPT | 13 - 18 | 33 | 53 | 15 | 50 |
| 5301 6060 | ST 1" NPT | 19 - 25,4 | 42 | 60 | 15 | 25 |
| SKINTOP® ST черный | | | | | | |
| 5301 6210 | ST 3/8" NPT | 3,5 - 8 | 19 | 43 | 15 | 100 |
| 5301 6230 | ST 1/2" NPT | 5 - 12 | 24 | 45 | 13 | 100 |
| 5301 6250 | ST 3/4" NPT | 13 - 18 | 33 | 53 | 15 | 50 |
| 5301 6260 | ST 1" NPT | 19 - 25,4 | 42 | 60 | 15 | 25 |
| SKINTOP® STR серебристо-серый | | | | | | |
| 5301 6110 | STR 3/8" NPT | 2 - 6 | 19 | 43 | 15 | 100 |
| 5301 6130 | STR 1/2" NPT | 4 - 9 | 24 | 45 | 13 | 100 |
| 5301 6150 | STR 3/4" NPT | 9 - 16 | 33 | 53 | 15 | 50 |
| SKINTOP® STR черный | | | | | | |
| 5301 6310 | STR 3/8" NPT | 2 - 6 | 19 | 43 | 15 | 100 |
| 5301 6330 | STR 1/2" NPT | 4 - 9 | 24 | 45 | 13 | 100 |
| 5301 6350 | STR 3/4" NPT | 9 - 16 | 33 | 53 | 15 | 50 |
| SKINTOP® BS серебристо-серый | | | | | | |
| 5301 6610 | BS 3/8" NPT | 3,5 - 8 | 19 | 43 | 15 | 100 |
| 5301 6630 | BS 1/2" NPT | 5 - 12 | 24 | 45 | 13 | 100 |
| 5301 6650 | BS 3/4" NPT | 13 - 18 | 33 | 53 | 15 | 50 |
| SKINTOP® BS черный | | | | | | |
| 5301 6810 | BS 3/8" NPT | 3,5 - 8 | 19 | 43 | 15 | 100 |
| 5301 6830 | BS 1/2" NPT | 5 - 12 | 24 | 45 | 13 | 100 |
| 5301 6850 | BS 3/4" NPT | 13 - 18 | 33 | 53 | 15 | 50 |

SKINTOP® MS-IS-M

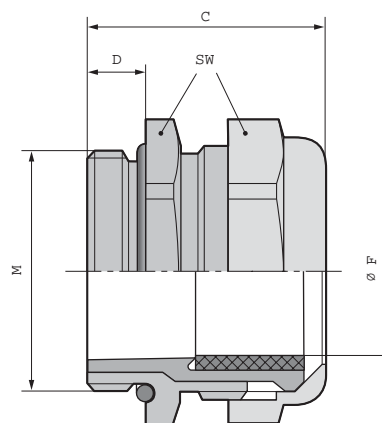
Особый латунный ввод для сменных соединителей с метрической соединительной резьбой

Метрический!

SKINTOP® MS-IS-M

Этот недавно разработанный ввод кабеля еще раз подтверждает высокое качество диапазона SKINTOP® MS относительно прочности и надежности. Ввод SKINTOP® MS-IS-M имеет уменьшенную высоту, что экономит пространство и гарантирует простой процесс сборки. Зажимные элементы особой формы и промежуточные детали могут быть быстро и надежно приспособлены к кабелям с большим сечением. SKINTOP® MS-IS-M обладает диапазоном фиксации ранее невозможным с метрической резьбой. Соответствующие области применения включают приборостроение и выпуск оборудования, технологии измерения и контроля а, в особенности, в случаях применения съемных соединителей, и отрасль промышленной электроники.

**Подходящие
сопутствующие товары
см. на стр. 381.**



Технические данные

Материал:
Корпус: латунь,
никелированная
Вставка: полиамид
Уплотнение: неопрен
О-кольцо: пербунан

Степень защиты: IP 68

Температурный диапазон:
-30 °C до +100 °C

| Номер для заказа | Размер резьбы М | Диапазон фиксирования мм | Размер под ключ | С мм | Д мм | Упаковка шт. |
|-------------------------|-----------------|--------------------------|-----------------|------|------|--------------|
| SKINTOP® MS-IS-M | | | | | | |
| 5311 2780 | 25 x 1,5 | 11 - 18 | 30 | 37 | 5 | 25 |
| 5311 2790 | 32 x 1,5 | 16 - 25 | 40 | 43 | 5 | 25 |

SKINTOP® MS-M SKINTOP® MS-M-XL

Латунный ввод кабеля с метрической и NPT соединительной резьбой

Метрический!

SKINTOP® MS-M

Изготовленный из покрытой никелем высококачественной латуни ввод SKINTOP® MS-M - это металлический эквивалент нейлонового ввода SKINTOP®. Подходит для широкого диапазона применений: от производства оборудования и механической инженерии до измерительного и контрольного оборудования. Также имеется в наличии с длинной метрической соединительной резьбой.

SKINTOP® MS-NPT с NPT соединительной резьбой

Подходящие сопутствующие товары см. на стр. 381.

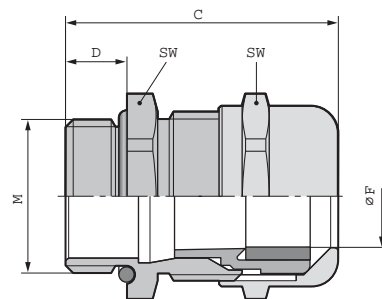


SKINTOP® MS-M-XL с длинной соединительной резьбой

Технические данные

Материал:
Корпус: латунь
никелированная
Вставка: полиамид
Уплотнение: неопрен
O-кольцо: пербунан

Степень защиты: IP 68
Температурный диапазон:
-30 °C до +100 °C



| Номер для заказа | Размер резьбы М | Диапазон фиксации мм | Размер под ключ | С мм | D мм | Упаковка шт. |
|-------------------------|-----------------|----------------------|-----------------|------|------|--------------|
| SKINTOP® MS-M | | | | | | |
| 5311 2000 | 12 x 1,5 | 3,5 - 7 | 16 | 27,3 | 6,5 | 100 |
| 5311 2010 | 16 x 1,5 | 4,5 - 10 | 50 | 32 | 7 | 100 |
| 5311 2020 | 20 x 1,5 | 7 - 13 | 24 | 35,5 | 8 | 50 |
| 5311 2030 | 25 x 1,5 | 9 - 17 | 29 | 37,5 | 8 | 25 |
| 5311 2040 | 32 x 1,5 | 11 - 21 | 36 | 42,2 | 9 | 25 |
| 5311 2050 | 40 x 1,5 | 19 - 28 | 45 | 49,5 | 9 | 10 |
| 5311 2060 | 50 x 1,5 | 27 - 35 | 54 | 52 | 10 | 5 |
| 5311 2070 | 63 x 1,5 | 34 - 45 | 67 | 61,3 | 15 | 5 |
| SKINTOP® MS-M-XL | | | | | | |
| 5311 2005 | 12 x 1,5 | 3,5 - 7 | 16 | 32,8 | 12 | 100 |
| 5311 2015 | 16 x 1,5 | 4,5 - 10 | 20 | 37,0 | 12 | 50 |
| 5311 2025 | 20 x 1,5 | 7 - 13 | 24 | 39,5 | 12 | 50 |
| 5311 2035 | 25 x 1,5 | 9 - 17 | 29 | 41,5 | 12 | 25 |
| 5311 2045 | 32 x 1,5 | 11 - 21 | 36 | 48,2 | 15 | 25 |
| 5311 2055 | 40 x 1,5 | 19 - 28 | 45 | 53,5 | 15 | 10 |
| 5311 2065 | 50 x 1,5 | 27 - 35 | 54 | 57,0 | 15 | 5 |
| SKINTOP® MS NPT | | | | | | |
| 5311 2004 | 1/4" | 3,5 - 7 | 16 | 36 | 15 | 100 |
| 5311 2014 | 3/8" | 4,5 - 10 | 20 | 39,7 | 15 | 100 |
| 5311 2024 | 1/2" | 7 - 13 | 24 | 42,5 | 15 | 50 |
| 5311 2034 | 3/4" | 9 - 17 | 29 | 44,5 | 15 | 25 |
| 5311 2044 | 1" | 11 - 21 | 36 | 49 | 15 | 25 |
| 5311 2054 | 1 1/4" | 19 - 28 | 45 | 57,5 | 17 | 10 |
| 5311 2064 | 1 1/2" | 27 - 35 | 54 | 59 | 17 | 5 |
| 5311 2074 | 2" | 34 - 45 | 67 | 63,5 | 17 | 5 |

SKINTOP® MSR-M SKINTOP® MSR-M-XL

Латунный ввод кабеля с метрической
и NPT соединительной резьбой

Метрический!

SKINTOP® MSR-M

Этот дополнительный диапазон вводов SKINTOP® MSR-M с уменьшающим герметизирующим вкладышем позволяет герметизировать кабели с малыми диаметрами.

SKINTOP® MSR-M-XL
с длинной соединительной резьбой

SKINTOP® MSR-NPT
с NPT соединительной резьбой

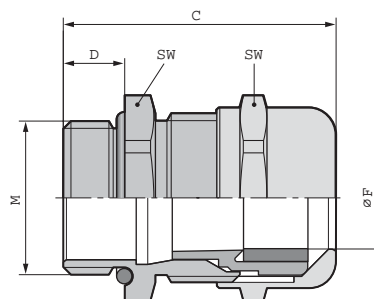
Подходящие сопутствующие товары см. на стр. 381.



Технические данные

Материал:
Корпус: латунь
никелированная
Вставка: полиамид
Уплотнение: неопрен
O-кольцо: пербунан

Степень защиты: IP 68
Температурный диапазон:
-30 °C до +100 °C



Номер для заказа Размер резьбы М Диапазон фиксирования мм Размер под ключ С мм D мм Упаковка шт.

SKINTOP® MSR-M

| Номер для заказа | Размер резьбы М | Диапазон фиксирования мм | Размер под ключ | С мм | D мм | Упаковка шт. |
|------------------|-----------------|--------------------------|-----------------|------|------|--------------|
| 5311 2100 | 12 x 1,5 | 1 - 5 | 16 | 27,3 | 6,5 | 100 |
| 5311 2110 | 16 x 1,5 | 2 - 7 | 20 | 32 | 7 | 100 |
| 5311 2120 | 20 x 1,5 | 5 - 10 | 24 | 35,5 | 8 | 50 |
| 5311 2130 | 25 x 1,5 | 6 - 13 | 29 | 37,5 | 8 | 25 |
| 5311 2140 | 32 x 1,5 | 7 - 15 | 36 | 42,2 | 9 | 25 |
| 5311 2150 | 40 x 1,5 | 15 - 23 | 45 | 49,5 | 9 | 10 |
| 5311 2160 | 50 x 1,5 | 22 - 29 | 54 | 52 | 10 | 5 |
| 5311 2170 | 63 x 1,5 | 28 - 39 | 67 | 61,3 | 15 | 5 |

SKINTOP® MSR-M-XL

| Номер для заказа | Размер резьбы М | Диапазон фиксирования мм | Размер под ключ | С мм | D мм | Упаковка шт. |
|------------------|-----------------|--------------------------|-----------------|------|------|--------------|
| 5311 2105 | 12 x 1,5 | 1 - 5 | 16 | 32,8 | 12 | 100 |
| 5311 2115 | 16 x 1,5 | 2 - 7 | 20 | 37,0 | 12 | 50 |
| 5311 2125 | 20 x 1,5 | 5 - 10 | 24 | 39,5 | 12 | 50 |
| 5311 2135 | 25 x 1,5 | 6 - 13 | 29 | 41,5 | 12 | 25 |
| 5311 2145 | 32 x 1,5 | 7 - 15 | 36 | 48,2 | 15 | 25 |
| 5311 2155 | 40 x 1,5 | 15 - 23 | 45 | 53,5 | 15 | 10 |
| 5311 2165 | 50 x 1,5 | 22 - 29 | 54 | 57,0 | 15 | 5 |

SKINTOP® MSR NPT

| Номер для заказа | Размер резьбы NPT | Диапазон фиксирования мм | Размер под ключ | С мм | D мм | Упаковка шт. |
|------------------|-------------------|--------------------------|-----------------|------|------|--------------|
| 5311 2006 | 1/4" | 1 - 5 | 16 | 36 | 15 | 100 |
| 5311 2016 | 3/8" | 2 - 7 | 20 | 39,7 | 15 | 100 |
| 5311 2026 | 1/2" | 5 - 10 | 24 | 42,5 | 15 | 50 |
| 5311 2036 | 3/4" | 6 - 13 | 29 | 44,5 | 15 | 25 |
| 5311 2046 | 1" | 7 - 15 | 36 | 49 | 15 | 25 |
| 5311 2056 | 1 1/4" | 15 - 23 | 45 | 57,5 | 17 | 10 |
| 5311 2066 | 1 1/2" | 22 - 29 | 54 | 61,5 | 17 | 5 |
| 5311 2076 | 2" | 28-39 | 67 | 63,5 | 17 | 5 |

SKINTOP® MS-M-EX EExe II E

Особый латунный ввод для взрывоопасных мест с метрической соединительной резьбой

Метрический!

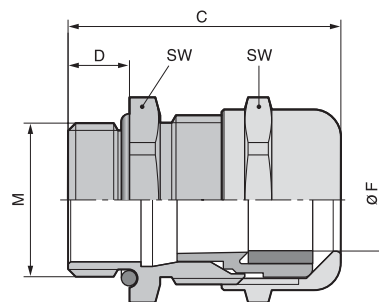


SKINTOP® MS-M-EX EExe II E

IBExU Nr.:
IBExU00ATEX1026 X

В частности, для использования с электрическим оборудованием на взрывоопасных площадях, которые требуют безопасности класса "е"; особенно в химической и нефтеперерабатывающей промышленности. SKINTOP® MS-M-EX EExe II E одобрен IBExU согласно DIN-EN 50014:2000 и DIN-EN 50019:1996. Он применим без каких-либо ограничений при температуре от -30 °C до +90 °C при ди-

намическом воздействии. Строение и дизайн такие же, как и у хорошо известного SKINTOP® ST. Он демонстрирует отличную прочность, широкий диапазон применения и высокую функциональную безопасность с постоянно закупоренным пластмассовым вкладышем (защита от разрушения).



Технические данные

Материал:
Корпус: латунь, никелированная
Вставка: полиамид
Уплотнение: EPDM
Кольцо: витон

Степень защиты:
IP 68 – 5 атм.

Температурный диапазон:
-30 °C до +90 °C

Тесты:
DIN-EN 50014
DIN-EN 50019
IBExU 00ATEX1026 X

| Номер для заказа | Размер резьбы М | Диапазон фиксирования мм | Размер под ключ | С мм | D мм | Упаковка шт. |
|-----------------------------------|-----------------|--------------------------|-----------------|------|------|--------------|
| SKINTOP® MS-M-EX EExe II E | | | | | | |
| 5311 2700 | 12 x 1,5 | 3,0 - 7 | 16 | 19,5 | 6,5 | 100 |
| 5311 2710 | 16 x 1,5 | 4,5 - 10 | 20 | 33,0 | 7,0 | 100 |
| 5311 2720 | 20 x 1,5 | 7,0 - 13 | 24 | 37,0 | 8,0 | 50 |
| 5311 2730 | 25 x 1,5 | 9,0 - 17 | 29 | 38,5 | 8,0 | 25 |
| 5311 2740 | 32 x 1,5 | 11,0 - 21 | 36 | 45,5 | 9,0 | 25 |
| 5311 2750 | 40 x 1,5 | 19,0 - 28 | 45 | 48,0 | 9,0 | 10 |
| 5311 2760 | 50 x 1,5 | 26,0 - 35 | 54 | 55,5 | 10,0 | 5 |
| 5311 2770 | 63 x 1,5 | 34,0 - 45 | 67 | 67,0 | 15,0 | 5 |

SKINTOP® MSR-M-EX EExe II E

Особый латунный ввод для взрывоопасных мест с метрической соединительной резьбой

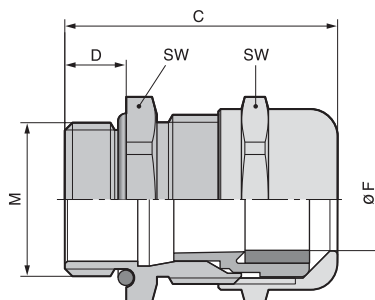
Метрический!



SKINTOP® MSR-M-EX EExe II E

IBExU Nr.:
IBExU00ATEX1026 X

Этот SKINTOP® MSR-M-EX EExe, оснащенный уменьшающим герметизирующим вкладышем, позволяет зажимать кабели с малыми диаметрами.



Технические данные

Материал:
Корпус: латунь, никелированная
Вставка: полиамид
Уплотнение: EPDM
Кольцо: витон

Степень защиты:
IP 68 – 5 атм.

Температурный диапазон:
-30 °C до +90 °C

Тесты:
DIN-EN 50014
DIN-EN 50019
IBExU 00ATEX1026 X

| Номер для заказа | Размер резьбы М | Диапазон фиксирования мм | Размер под ключ | С мм | D мм | Упаковка шт. |
|------------------|-----------------|--------------------------|-----------------|------|------|--------------|
|------------------|-----------------|--------------------------|-----------------|------|------|--------------|

SKINTOP® MSR-M-EX EExe II E

| | | | | | | |
|-----------|----------|---------|----|------|-----|-----|
| 5311 2705 | 12 x 1,5 | 2 - 5 | 16 | 19,5 | 6,5 | 100 |
| 5311 2715 | 16 x 1,5 | 4 - 7 | 20 | 33 | 7 | 100 |
| 5311 2725 | 20 x 1,5 | 5 - 10 | 24 | 37 | 8 | 50 |
| 5311 2735 | 25 x 1,5 | 6 - 13 | 29 | 38,5 | 8 | 25 |
| 5311 2745 | 32 x 1,5 | 7 - 15 | 36 | 45,5 | 9 | 25 |
| 5311 2755 | 40 x 1,5 | 16 - 23 | 45 | 48 | 9 | 10 |
| 5311 2765 | 50 x 1,5 | 19 - 29 | 54 | 55,5 | 10 | 5 |
| 5311 2775 | 63 x 1,5 | 32 - 39 | 67 | 67 | 15 | 5 |

SKINTOP® MS-SC-M

Легко устанавливаемый ввод,
ЭМС-безопасный с метрической соединительной резьбой

Метрический!

SKINTOP® MS-SC-M

**SKINTOP® MS-SC-M
Экранированное
соединение** - это идеальный ввод для всех экранированных медью кабелей. Широкие диапазоны фиксации значительно упрощают сборку и размещение, и, таким образом, делают возможным экономическое хранение.

SKINTOP® MS-SC-M выглядит, как обычный ввод, но контактирует с экраном намного быстрее, чем какая-либо другая система. Со SKINTOP® MS-SC-M кабель отцентрирован, прикреплен, лишен напряжения, герметично закупорен (IP 68). Вы помещаете кабель, убедившись, что плетение экранирования соприкасается с вводом, и проворачиваете. Со SKINTOP® MS-SC-M плетение экранирования кабеля не только гарантирует механическую прочность, но также способствует достижению оптимального низкоомного контакта экранирования.

SKINTOP® MS-SC-M-XL с длинной соединительной резьбой

Дополнительно мы предлагаем наши уже зарекомендовавшие себя SKINTOP® MS-M с длинной соединительной резьбой для размеров от M 16 до M 50 для толстостенных корпусов.

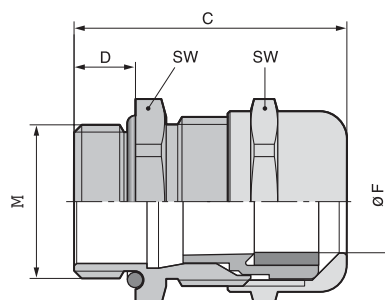
SKINTOP® MS-SC-NPT с NPT соединительной резьбой



Технические данные

Материал:
Корпус: латунь
никелированная
Вставка: полиамид
Уплотнение: неопрен
O-кольцо: пербунап

Степень защиты: IP 68
Температурный диапазон:
-30 °C до +100 °C



SKINTOP® MS-SC-M

Легко устанавливаемый ввод,
ЭМС-безопасный с метрической соединительной резьбой

Метрический!

Со стандартным контактированием

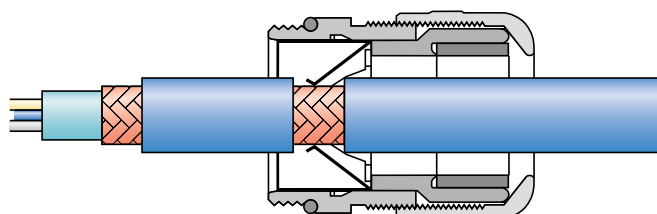
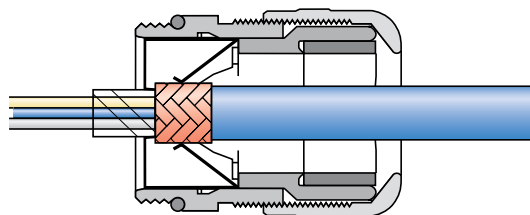
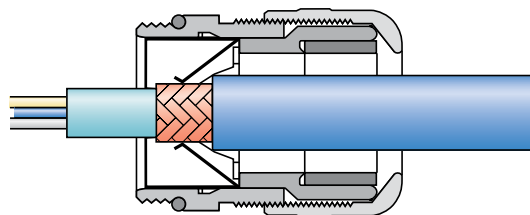
- Снимите верхнюю оболочку и экранирование
- Сделайте круглый надрез на внешней оболочке примерно 15 мм вдоль, но не снимайте оболочку
- Проденьте кабель сквозь кабельный ввод
- Избавьтесь от внешней оболочки
- Оттягивайте кабель до тех пор, пока не соединятся экранирование кабеля и контактная пружина
- Проверните до конца... готово!

С тонкими проводниками без внутренней оболочки

- Снимите верхнюю оболочку
- Оттяните плетение экранирования примерно на 15-20 мм над внешней оболочкой
- Проденьте кабели сквозь кабельный ввод, пока не соединятся экранирование кабеля и контактная пружина
- Проверните до конца... готово!

При перемещении экранирования кабеля на другое соединение

- Оголите плетение экранирования примерно на 10 мм
- Проденьте кабель сквозь кабельный ввод, пока не соединятся экранирование кабеля и контактная пружина
- Проверните до конца... готово!



Номер для заказа

Размер
резьбы
М

Диапазон
фиксирования
мм

Минимальный
диаметр
экрана, мм

Длина
резьбы,
мм

Упаковка
шт.

SKINTOP® MS-SC-M

| | | | | | |
|-----------|----------|-------------|------|------|----|
| 5311 2620 | 16 x 1,5 | 4,5 - 9,0 | 4,0 | 7,0 | 50 |
| 5311 2630 | 20 x 1,5 | 7,0 - 12,5 | 5,0 | 8,0 | 25 |
| 5311 2640 | 25 x 1,5 | 9,0 - 16,5 | 7,5 | 8,0 | 25 |
| 5311 2650 | 32 x 1,5 | 11,0 - 21,0 | 9,0 | 9,0 | 25 |
| 5311 2660 | 40 x 1,5 | 19,0 - 28,0 | 15,0 | 9,0 | 10 |
| 5311 2670 | 50 x 1,5 | 27,0 - 35,0 | 21,0 | 10,0 | 5 |

SKINTOP® MS-SC-M-XL

| | | | | | |
|-----------|----------|-------------|------|------|----|
| 5311 2625 | 16 x 1,5 | 4,5 - 9,0 | 4,0 | 12,0 | 50 |
| 5311 2635 | 20 x 1,5 | 7,0 - 12,5 | 5,0 | 12,0 | 25 |
| 5311 2645 | 25 x 1,5 | 9,0 - 16,5 | 7,5 | 12,0 | 25 |
| 5311 2655 | 32 x 1,5 | 11,0 - 21,0 | 9,0 | 15,0 | 25 |
| 5311 2665 | 40 x 1,5 | 19,0 - 28,0 | 15,0 | 15,0 | 10 |
| 5311 2675 | 50 x 1,5 | 27,0 - 35,0 | 21,0 | 15,0 | 5 |

SKINTOP® MS

Латунный ввод кабеля с PG соединительной резьбой

SKINTOP® MS

Изготовленный из покрытой никелем высококачественной латуни ввод SKINTOP® MS подходит для использования в производстве оборудования, в измерительном и контрольном оборудовании, в химических технологиях и в системном производстве, в медицинском оборудовании и во многих других областях применения, там, где необходимы исключительная прочность и безопасное функционирование. Имеет постоянно закрытый вкладыш для защиты от разрушения.

SKINTOP® MS-XL с длинной соединительной резьбой

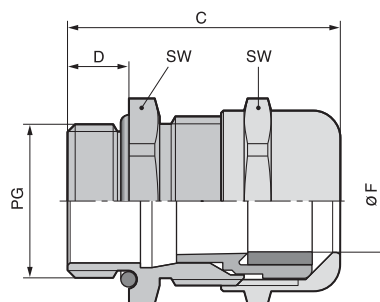
Дополнительно мы предлагаем наши, уже зарекомендовавшие себя SKINTOP® MS с длинной резьбой. От PG 7 до PG 21 - 12 мм и PG 29 - 15 мм резьба для толстостенных корпусов.



Технические данные

Материал:
Корпус: латунь
никелированная
Вставка: полиамид
Уплотнение: неопрен
O-кольцо: пербунан

Степень защиты: IP 68
Температурный диапазон:
-30 °C до +100 °C



| Номер для заказа | Размер резьбы PG | Диапазон фиксирования мм | Размер под ключ | C мм | D мм | Упаковка шт. |
|-----------------------|------------------|--------------------------|-----------------|------|------|--------------|
| SKINTOP® MS | | | | | | |
| 5201 5700 | MS 7 | 2 - 6,5 | 14 | 25 | 5 | 100 |
| 5201 5710 | MS 9 | 3 - 8 | 17 | 29 | 6 | 100 |
| 5201 5720 | MS 11 | 4 - 10 | 20 | 32 | 6 | 50 |
| 5201 5730 | MS 13,5 | 5 - 12 | 22 | 34 | 6,5 | 50 |
| 5201 5740 | MS 16 | 8 - 14 | 24 | 35 | 6,5 | 50 |
| 5201 5750 | MS 21 | 11 - 18 | 30 | 40 | 7 | 25 |
| 5201 5760 | MS 29 | 16 - 25 | 40 | 48 | 8 | 25 |
| 5201 5765 | MS 36 | 19 - 32 | 50 | 62 | 15 | 10 |
| 5201 5766 | MS 42 | 28 - 38 | 57 | 62 | 15 | 5 |
| 5201 5767 | MS 48 | 34 - 44 | 64 | 62 | 15 | 5 |
| SKINTOP® MS-XL | | | | | | |
| 5211 5700 | MS 7 XL | 2 - 6,5 | 14 | 32 | 12 | 100 |
| 5211 5710 | MS 9 XL | 3 - 8 | 17 | 35 | 12 | 100 |
| 5211 5720 | MS 11 XL | 4 - 10 | 20 | 38 | 12 | 50 |
| 5211 5730 | MS 13,5 XL | 5 - 12 | 22 | 39,5 | 12 | 50 |
| 5211 5740 | MS 16 XL | 8 - 14 | 24 | 40,5 | 12 | 50 |
| 5211 5750 | MS 21 XL | 11 - 18 | 30 | 45 | 12 | 25 |
| 5211 5760 | MS 29 XL | 16 - 25 | 40 | 50 | 15 | 25 |

SKINTOP® MSR

Латунный кабельный ввод
с PG соединительной резьбой

SKINTOP® MSR

Эта SKINTOP® версия оснащена уменьшающим герметизирующим вкладышем, позволяет герметизировать кабели с малыми диаметрами.

SKINTOP® MSR-XL с длинной соединительной резьбой

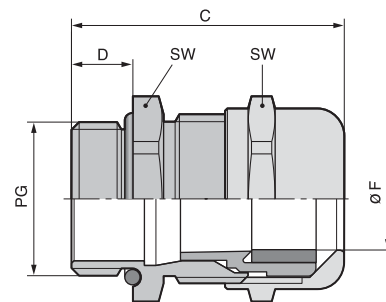
Дополнительно мы предлагаем наши, уже зарекомендовавшие себя SKINTOP® MS с длинной резьбой. От PG 7 до PG 21 - 12 мм и PG 29 - 15 мм резьба для толстостенных корпусов.



Технические данные

Материал:
Корпус: латунь
никелированная
Вставка: полиамид
Уплотнение: неопрен
O-кольцо: пербунан

Степень защиты: IP 68
Температурный диапазон:
-30 °C до +100 °C



| Номер для заказа | Размер резьбы PG | Диапазон фиксирования мм | Размер под ключ | C мм | D мм | Упаковка шт. |
|---------------------|------------------|--------------------------|-----------------|------|------|--------------|
| SKINTOP® MSR | | | | | | |
| 5201 5770 | MSR 7 | 2 - 5 | 14 | 25 | 5 | 100 |
| 5201 5780 | MSR 9 | 2 - 6 | 17 | 29 | 6 | 100 |
| 5201 5790 | MSR 11 | 3 - 7 | 20 | 32 | 6,5 | 50 |
| 5201 5800 | MSR 13,5 | 4 - 9 | 22 | 34 | 6,5 | 50 |
| 5201 5810 | MSR 16 | 6 - 13 | 24 | 35 | 6,5 | 50 |
| 5201 5820 | MSR 21 | 8 - 16 | 30 | 40 | 7 | 25 |
| 5201 5830 | MSR 29 | 10,5 - 20 | 40 | 48 | 8 | 25 |
| 5201 5831 | MSR 36 | 19 - 26 | 50 | 62 | 15 | 10 |
| 5201 5832 | MSR 42 | 24 - 31 | 57 | 62 | 15 | 5 |
| 5201 5833 | MSR 48 | 28 - 35 | 64 | 62 | 15 | 5 |

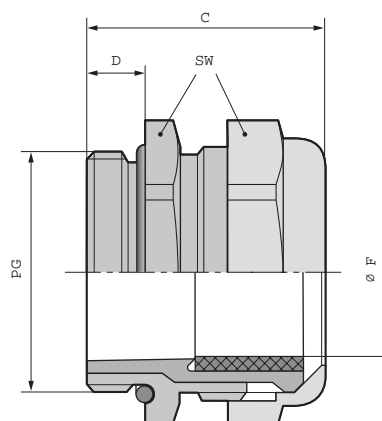
| Номер для заказа | Размер резьбы PG | Диапазон фиксирования мм | Размер под ключ | C мм | D мм | Упаковка шт. |
|------------------------|------------------|--------------------------|-----------------|------|------|--------------|
| SKINTOP® MSR-XL | | | | | | |
| 5211 5770 | MSR 7 XL | 2 - 5 | 14 | 32 | 12 | 100 |
| 5211 5780 | MSR 9 XL | 2 - 6 | 17 | 35 | 12 | 100 |
| 5211 5790 | MSR 11 XL | 3 - 7 | 20 | 38 | 12 | 50 |
| 5211 5800 | MSR 13,5 XL | 4 - 9 | 22 | 39,5 | 12 | 50 |
| 5211 5810 | MSR 16 XL | 6 - 13 | 24 | 40,5 | 12 | 50 |
| 5211 5820 | MSR 21 XL | 8 - 16 | 30 | 45 | 12 | 25 |
| 5211 5830 | MSR 29 XL | 10,5 - 20 | 40 | 52 | 15 | 25 |

SKINTOP® MSE

Ввод кабеля с расширенным диапазоном крепления и с PG соединительной резьбой

SKINTOP® MSE

Этот ввод кабеля имеет такое же высокое качество прочности и надежности, как и у SKINTOP® MS. Он имеет новый прочно прикрепленный глушительный элемент, что делает возможным его применение в новых областях. Ввод MSE имеет уменьшенную высоту, что экономит пространство и гарантирует простой процесс сборки. Зажимные элементы особой формы и промежуточные детали могут быть быстро и надежно приспособлены к кабелям с большим сечением. SKINTOP® MS-IS-M обладает диапазоном фиксации, ранее не возможным с метрической резьбой. Соответствующие области применения включают приборостроение и выпуск оборудования, технологии измерения и контроля, а так же в случаях применения съемных соединителей, и в отрасли промышленной электроники.



Технические данные

Материал:
Корпус: латунь
никелированная
Вставка: полиамид
Уплотнение: неопрен
Кольцо: пербунан

Степень защиты:
IP 68 – 5 атм.

Температурный диапазон:
-30 °C до +100 °C

Примечание:
надежное фиксирование
кабелей с внешним
диаметром
до 20,5 мм - PG 21 и
30,0 мм - PG 29.

| Номер для заказа | Размер резьбы PG | Диапазон фиксирования мм | Размер под ключ | C мм | D мм | Упаковка шт. | | | | | | | | | | | | | | |
|---------------------|------------------|--------------------------|-----------------|------|------|--------------|--|--|--|--|--|--|--|--|--|--|--|--|--|--|
| SKINTOP® MSE | | | | | | | | | | | | | | | | | | | | |
| 5201 5844 | MSE 21 | 16 - 20 | 32 | 28,5 | 7 | 25 | | | | | | | | | | | | | | |
| 5201 5846 | MSE 29 | 25 - 29,5 | 46 | 36,2 | 8 | 25 | | | | | | | | | | | | | | |

SKINTOP® MS-EX EExe II

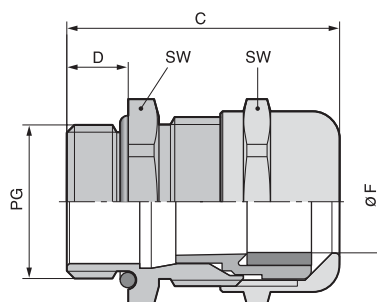
Особый латунный ввод для взрывоопасных мест - стойкий к морозным условиям с PG соединительной резьбой

SKINTOP® MS-EX EExe II C PTB Nr. EX-94.C.3101

Предназначен для использования с электрическим оборудованием на взрывоопасных площадях, которые требуют безопасности класса "е"; особенно в химической и нефтеперерабатывающей промышленности. SKINTOP® MS-Ex EExe II C для кабелей одобрен PTB согласно - DIN-EN 50014 и - DIN-EN 50019.

Он применим без каких-либо ограничений при температуре от -40 °C до +110 °C при динамическом воздействии.

Строение и дизайн такие же, как и у хорошо известного SKINTOP® ST. Он демонстрирует отличную прочность, широкий диапазон применения и высокую функциональную безопасность.



Viton® = зарегистрированная товарная марка Du Pont de Nemour

Технические данные

Материал:
Корпус: латунь
никелированная
Вставка: полиамид
Уплотнение: EPDM
Кольцо: витон

Степень защиты:
IP 68 – 5 атм.

Температурный диапазон:
-40 °C до +110 °C

Тесты:
DIN-EN 50014
DIN-EN 50019
PTB-Nr.: EX-94.C.3101

| Номер для заказа | Размер резьбы PG | Диапазон фиксирования мм | Размер под ключ | С мм | D мм | Упаковка шт. |
|-------------------------------|------------------|--------------------------|-----------------|------|------|--------------|
| SKINTOP® MS-EX EExe II | | | | | | |
| 5401 5800 | MS-EX 7 | 2 - 6,5 | 14 | 25 | 5 | 100 |
| 5401 5810 | MS-EX 9 | 3 - 8 | 17 | 28 | 6 | 100 |
| 5401 5820 | MS-EX 11 | 4 - 10 | 20 | 32 | 6 | 50 |
| 5401 5830 | MS-EX 13,5 | 5 - 12 | 22 | 34 | 6,5 | 50 |
| 5401 5840 | MS-EX 16 | 8 - 14 | 25 | 35 | 6,5 | 50 |
| 5401 5850 | MS-EX 21 | 11 - 18 | 30 | 40 | 7 | 25 |

SKINTOP® MS-SC

Легко устанавливаемый ввод,
ЭМС-безопасный с PG соединительной резьбой

SKINTOP® MS-SC

SKINTOP® MS-SC Экранированное соединение - это идеальный ввод для всех экранированных медью кабелей. Широкие диапазоны фиксации значительно упрощают сборку и размещение.

SKINTOP® MS-SC-M выглядит как обычный ввод, но контактирует с экраном намного лучше, чем какая-либо другая система. Со **SKINTOP® MS-SC-M кабель центрирован, прикреплен, лишен напряжения, герметично закупорен (IP 68)**. Вы помещаете кабель, убедившись, что плетение экранирования соприкасается с вводом, и проворачиваете. Со SKINTOP® MS-SC-M плетение экранирования кабеля не только гарантирует механическую прочность, но также способствует достижению оптимального низкоомного контакта экранирования.

SKINTOP® MS-SC с длинной соединительной резьбой

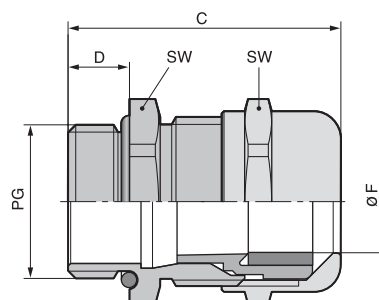
Дополнительно мы предлагаем наши, уже зарекомендовавшие себя SKINTOP® MS с длинной резьбой. От PG 7 до PG 21 - 12 мм и PG 29 - 15 мм резьба для толстостенных корпусов.



Технические данные

Материал:
Корпус: латунь
никелированная
Вставка: полиамид
Уплотнение: неопрен
O-кольцо: пербунан

Степень защиты: IP 68
Температурный диапазон:
-30 °C до +100 °C



SKINTOP® MS-SC

Легко устанавливаемый ввод,
ЭМС-безопасный с PG соединительной резьбой

Со стандартным контактированием

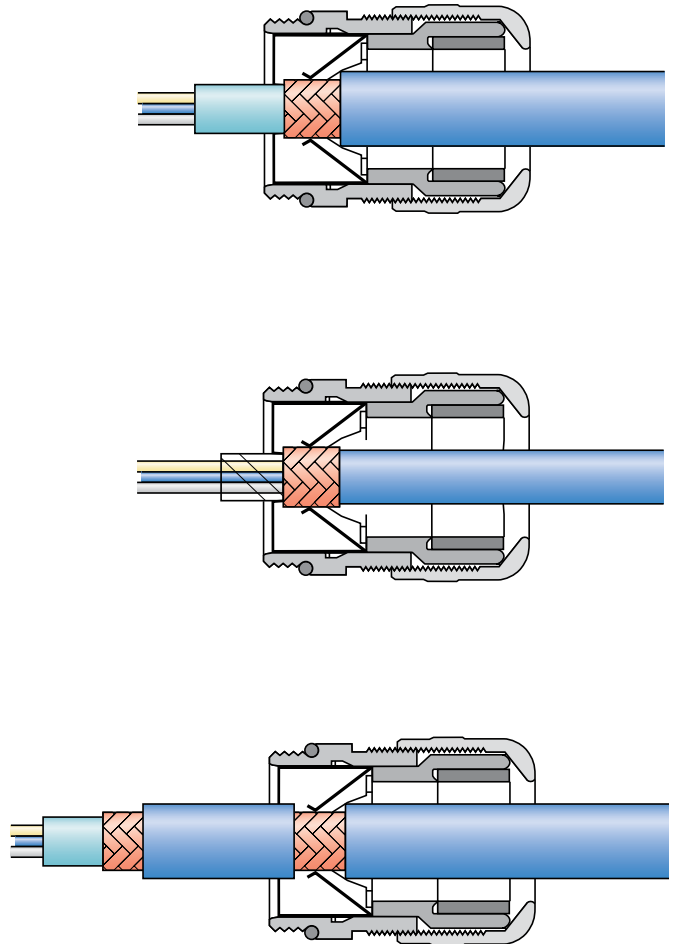
- Снимите верхнюю оболочку и экранирование
- Сделайте круглый надрез на внешней оболочке примерно 15 мм вдоль, но не снимайте оболочку
- Проденьте кабель сквозь кабельный ввод
- Избавьтесь от внешней оболочки
- Оттягивайте кабель до тех пор, пока не соединятся экранирование кабеля и контактная пружина
- Проверните до конца... готово!

С тонкими проводниками без внутренней оболочки

- Снимите верхнюю оболочку
- Оттяните плетение экранирования примерно на 15-20 мм над внешней оболочкой
- Проденьте кабели сквозь кабельный ввод, пока не соединятся экранирование кабеля и контактная пружина
- Проверните до конца... готово!

При перемещении экранирования кабеля на другое соединение

- Оголите плетение экранирования примерно на 10 мм
- Проденьте кабель сквозь кабельный ввод, пока не соединятся экранирование кабеля и контактная пружина
- Проверните до конца... готово!



| Номер для заказа | Размер резьбы PG | Диапазон фиксирования мм | Минимальный диаметр экрана, мм | Длина резьбы, мм | Упаковка шт. |
|----------------------------|------------------|--------------------------|--------------------------------|------------------|--------------|
| SKINTOP® MS-SC | | | | | |
| 5311 2210 | MS-SC 9 | 4 - 7,5 | 4 | 6 | 50 |
| 5311 2220 | MS-SC 11 | 4 - 10 | 4 | 6 | 50 |
| 5311 2230 | MS-SC 13,5 | 5 - 12 | 4 | 6,5 | 25 |
| 5311 2240 | MS-SC 16 | 8 - 14 | 6 | 6,5 | 25 |
| 5311 2250 | MS-SC 21 | 11 - 17,5 | 8 | 7 | 25 |
| 5311 2260 | MS-SC 29 | 16 - 25 | 13 | 8 | 10 |
| 5311 2270 | MS-SC 36 | 19 - 32 | 16 | 15 | 5 |
| SKINTOP® MS-SC lang | | | | | |
| 5311 2310 | MS-SC 9 lang | 4 - 7,5 | 4 | 12 | 50 |
| 5311 2320 | MS-SC 11 lang | 4 - 10 | 4 | 12 | 50 |
| 5311 2330 | MS-SC 13,5 lang | 5 - 12 | 4 | 12 | 25 |
| 5311 2340 | MS-SC 16 lang | 8 - 14 | 6 | 12 | 25 |
| 5311 2350 | MS-SC 21 lang | 11 - 17,5 | 8 | 12 | 25 |
| 5311 2360 | MS-SC 29 lang | 16 - 25 | 13 | 15 | 10 |

SKINTOP® GMP-GL-M

Контргайки, усиленные стекловолокнами,
с метрической соединительной резьбой

Метрический!

**SKINTOP®
GMP-GL M**
Шестиугольные
контргайки из
полиамида, усиленные
стекловолокнами

Изготовленные из прочного нейлонового состава, эти контргайки с метрической резьбой подходят для всех полиамидовых вводов.



Технические данные

Материал: полиамид
RAL 7001 серебристо-серый
RAL 9005 черный
RAL 7035 светло-серый

| Номер для заказа | Размер резьбы М | Размер под ключ | Упаковка шт. | | | | | | | | | | | | |
|---|-----------------|-----------------|--------------|--|--|--|--|--|--|--|--|--|--|--|--|
| SKINTOP® GMP-GL-M Серебристо-серый | | | | | | | | | | | | | | | |
| 5311 9000 | 12 x 1,5 | 17 | 100 | | | | | | | | | | | | |
| 5311 9010 | 16 x 1,5 | 22 | 100 | | | | | | | | | | | | |
| 5311 9020 | 20 x 1,5 | 26 | 100 | | | | | | | | | | | | |
| 5311 9030 | 25 x 1,5 | 32 | 100 | | | | | | | | | | | | |
| 5311 9040 | 32 x 1,5 | 41 | 100 | | | | | | | | | | | | |
| 5311 9050 | 40 x 1,5 | 50 | 25 | | | | | | | | | | | | |
| 5311 9060 | 50 x 1,5 | 60 | 25 | | | | | | | | | | | | |
| 5311 9070 | 63 x 1,5 | 75 | 25 | | | | | | | | | | | | |
| SKINTOP® GMP-GL-M Черный | | | | | | | | | | | | | | | |
| 5311 9100 | 12 x 1,5 | 17 | 100 | | | | | | | | | | | | |
| 5311 9110 | 16 x 1,5 | 22 | 100 | | | | | | | | | | | | |
| 5311 9120 | 20 x 1,5 | 26 | 100 | | | | | | | | | | | | |
| 5311 9130 | 25 x 1,5 | 32 | 100 | | | | | | | | | | | | |
| 5311 9140 | 32 x 1,5 | 41 | 100 | | | | | | | | | | | | |
| 5311 9150 | 40 x 1,5 | 50 | 25 | | | | | | | | | | | | |
| 5311 9160 | 50 x 1,5 | 60 | 25 | | | | | | | | | | | | |
| 5311 9170 | 63 x 1,5 | 75 | 25 | | | | | | | | | | | | |
| SKINTOP® GMP-GL-M Светло-серый | | | | | | | | | | | | | | | |
| 5311 9003 | 12 x 1,5 | 17 | 100 | | | | | | | | | | | | |
| 5311 9013 | 16 x 1,5 | 22 | 100 | | | | | | | | | | | | |
| 5311 9023 | 20 x 1,5 | 26 | 100 | | | | | | | | | | | | |
| 5311 9033 | 25 x 1,5 | 32 | 100 | | | | | | | | | | | | |
| 5311 9043 | 32 x 1,5 | 41 | 100 | | | | | | | | | | | | |
| 5311 9053 | 40 x 1,5 | 50 | 25 | | | | | | | | | | | | |
| 5311 9063 | 50 x 1,5 | 60 | 25 | | | | | | | | | | | | |
| 5311 9073 | 63 x 1,5 | 75 | 25 | | | | | | | | | | | | |

SKINTOP® DIX-M

Многочисленные герметизирующие вкладыши для вводов кабелей SKINTOP® в метрической конфигурации

Метрический!

SKINTOP® DIX-M Многочисленные герметизирующие вкладыши

Еще один из составляющих диапазона SKINTOP® - герметизирующий вкладыш DIX-M различных конфигураций, которые делают вводы SKINTOP® вводами различных конфигураций. Герметизация с несколькими просверленными дырами используется вместо нормальных или уменьшающих гермети-

рующих вкладышей. Уплотнительные кольца SKINTOP® DIX-M позволяют проводить одновременно несколько кабелей через один ввод. Таким образом, нет необходимости использовать отдельный ввод для каждого кабеля, также возможно уменьшить размер деталей. SKINTOP® DIX-M позволяет сделать магистраль кабелей в одном направлении более компактной.



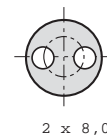
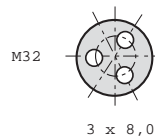
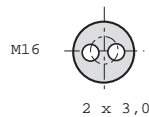
Технические данные

Материал: NBR

Степень защиты: IP 54

Примечание:
Особые формы по запросу

Температурный диапазон:
-30 °C до +100 °C
статично: -40 °C до +100 °C



| Номер для заказа | Размер резьбы М | Число кабелей и их диаметр | Тип | Упаковка шт. |
|-----------------------|-----------------|----------------------------|-------|--------------|
| SKINTOP® DIX-M | | | | |
| 5331 6230 | M 16 | 2 x 3 | 16230 | 100 |
| 5331 6240 | M 16 | 2 x 4 | 16240 | 100 |
| 5332 0250 | M 20 | 2 x 5 | 20250 | 100 |
| 5332 0340 | M 20 | 3 x 4 | 20340 | 100 |
| 5332 5260 | M 25 | 2 x 6 | 25260 | 50 |
| 5332 5360 | M 25 | 3 x 6 | 25360 | 50 |
| 5332 5370 | M 25 | 3 x 7 | 25370 | 50 |
| 5332 5450 | M 25 | 4 x 5 | 25450 | 50 |
| 5332 5540 | M 25 | 5 x 4 | 25540 | 50 |
| 5333 2280 | M 32 | 2 x 8 | 32280 | 50 |
| 5333 2380 | M 32 | 3 x 8 | 32380 | 50 |
| 5333 2460 | M 32 | 4 x 6 | 32460 | 50 |
| 5333 2470 | M 32 | 4 x 7 | 32470 | 50 |
| 5334 0969 | M 40 | 9 x 6,9 | 40969 | 25 |

SKINTOP® SD-M, DV-M, DIX-DV

Пылезащитное уплотнение и герметизирующая пробка для метрических вводов кабелей SKINTOP®

Метрический!



SKINTOP® SD-M Пылезащитные элементы

SKINTOP® SD-M изготовлен из полиэтиленовой пены, он защищает кожух от пыли. Нет необходимости в разборке - просто протолкните кабель.



SKINTOP® DV-M Пробки

SKINTOP® DV-M изготовлены из неопрена. Ввод кабеля SKINTOP® вместе с этой пробкой следует использовать при сборочной работе, если соединение кабелей будет осуществляться позже, а внутреннюю часть корпуса необходимо защитить от влаги.



SKINTOP® DIX-DV

Вкладыши SKINTOP® DIX-DV были разработаны для герметизации неиспользуемых позиций в SKINTOP® DIX вкладышах.

Технические данные

Материал:
SD-M: PE-пена
DV-M: неопрен
DIX-DV: полиамид

Цвета: черный
DIX-DV: натуральный

| Номер для заказа | Размер резьбы М | Упаковка шт. | | | | | | | |
|----------------------|-----------------|--------------|--|--|--|--|--|--|--|
| SKINTOP® SD-M | | | | | | | | | |
| 5411 3100 | 12 | 100 | | | | | | | |
| 5411 3110 | 16 | 100 | | | | | | | |
| 5411 3120 | 20 | 100 | | | | | | | |
| 5411 3130 | 25 | 50 | | | | | | | |
| 5411 3140 | 32 | 50 | | | | | | | |
| 5411 3150 | 40 | 25 | | | | | | | |
| 5411 3160 | 50 | 25 | | | | | | | |
| 5411 3170 | 63 | 25 | | | | | | | |
| SKINTOP® DV-M | | | | | | | | | |
| 5411 3000 | 12 | 100 | | | | | | | |
| 5411 3010 | 16 | 100 | | | | | | | |
| 5411 3020 | 20 | 100 | | | | | | | |
| 5411 3030 | 25 | 50 | | | | | | | |
| 5411 3040 | 32 | 50 | | | | | | | |
| 5411 3050 | 40 | 25 | | | | | | | |
| 5411 3060 | 50 | 25 | | | | | | | |

| Номер для заказа | Диаметр x длина, мм | Диаметр мм | Длина мм | Упаковка шт. | | | | | |
|------------------------|---------------------|------------|----------|--------------|--|--|--|--|--|
| SKINTOP® DIX-DV | | | | | | | | | |
| 5310 0003 | 3 x 9 | 3 | 9 | 100 | | | | | |
| 5310 0004 | 4 x 9 | 4 | 9 | 100 | | | | | |
| 5310 0005 | 5 x 11 | 5 | 11 | 100 | | | | | |
| 5310 0006 | 6 x 14 | 6 | 14 | 100 | | | | | |
| 5310 0007 | 7 x 14 | 7 | 14 | 100 | | | | | |
| 5310 0008 | 8 x 14 | 8 | 14 | 100 | | | | | |

SKINTOP® GMP-GL

Армированная стекловолокном контргайка DIN 46320 с PG соединительной резьбой

SKINTOP® GMP-GL Шестиугольные контргайки из полиамида, усиленные стекловолокнами

Контргайки используются везде, где прикрепляются вводы кабелей, но при этом в этих целях не может быть использована соединительная резьба. Эта контргайка отвечает DIN 46320 и специально подогнана под наш SKINTOP® ввод кабеля, в отношении как качества, так и дизайна.



Технические данные

Материал:
полиамид, усиленный
стекловолокном

Цвета:
RAL 7001 серебристо-серый
RAL 9005 черный
RAL 7035 светлосерый

PTB-Nr.: Ex 92.C.3103

| Номер для заказа | Тип, PG размер | Размер по ключ | Упаковка шт. |
|---|-------------------|-------------------|-----------------|
| SKINTOP® GMP-GL Серебристо-серый | | | |
| 5301 9000 | GMP-GL 7 | 19 | 100 |
| 5301 9010 | GMP-GL 9 | 22 | 100 |
| 5301 9020 | GMP-GL 11 | 24 | 100 |
| 5301 9030 | GMP-GL 13,5 | 27 | 100 |
| 5301 9040 | GMP-GL 16 | 30 | 100 |
| 5301 9050 | GMP-GL 21 | 36 | 50 |
| 5301 9060 | GMP-GL 29 | 46 | 50 |
| 5301 9070 | GMP-GL 36 | 60 | 25 |
| 5301 9080 | GMP-GL 42 | 65 | 25 |
| 5301 9090 | GMP-GL 48 | 70 | 25 |
| SKINTOP® GMP-GL Черный | | | |
| 5301 9200 | GMP-GL 7 | 19 | 100 |
| 5301 9210 | GMP-GL 9 | 22 | 100 |
| 5301 9220 | GMP-GL 11 | 24 | 100 |
| 5301 9230 | GMP-GL 13,5 | 27 | 100 |
| 5301 9240 | GMP-GL 16 | 30 | 100 |
| 5301 9250 | GMP-GL 21 | 36 | 50 |
| 5301 9260 | GMP-GL 29 | 46 | 50 |
| 5301 9270 | GMP-GL 36 | 60 | 25 |
| 5301 9280 | GMP-GL 42 | 65 | 25 |
| 5301 9290 | GMP-GL 48 | 70 | 25 |

SKINTOP® DIX

Различные герметизирующие втулки для вводов кабелей SKINTOP® в версии PG

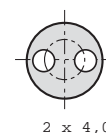
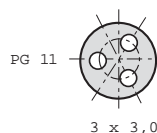
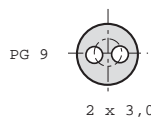
SKINTOP® DIX

Многочисленные герметизирующие вкладыши

Еще один из составляющих диапазона SKINTOP® - герметизирующий вкладыш DIX различных конфигураций, который делает ввод SKINTOP® вводом различных конфигураций. Герметизация с несколькими просверленными дырами используется вместо нормальных или уменьшающих герметизирующих вкладышей.

Уплотнительные кольца SKINTOP® DIX позволяют проводить одновременно несколько кабелей через

один ввод. Таким образом, нет необходимости использовать отдельный ввод для каждого кабеля, также возможно уменьшить размер деталей. SKINTOP® DIX позволяет сделать магистраль кабелей в одном направлении более компактной.



Технические данные

Материал: силикон

Степень защиты: IP 54
в некоторых случаях IP 68

Примечание:
Особые формы по запросу
РТВ-№.: Ex.92.C.3103

| Номер для заказа | Размер резьбы PG | Число кабелей и их диаметр | PG размер | Упаковка шт. |
|---------------------|------------------|----------------------------|-----------|--------------|
| SKINTOP® DIX | | | | |
| 5360 7225 | DIX 7225 | 2 x 2,5 | 7 | 100 |
| 5360 7417 | DIX 7417 | 4 x 1,7 | 7 | 100 |
| 5360 9230 | DIX 9230 | 2 x 3 | 9 | 100 |
| 5361 1225 | DIX 11225 | 2 x 2,5 | 11 | 100 |
| 5361 1330 | DIX 11330 | 3 x 3 | 11 | 100 |
| 5361 1240 | DIX 11240 | 2 x 4 | 11 | 100 |
| 5361 1430 | DIX 11430 | 4 x 3 | 11 | 100 |
| 5361 3250 | DIX 13250 | 2 x 5 | 13,5 | 100 |
| 5361 3340 | DIX 13340 | 3 x 4 | 13,5 | 100 |
| 5361 3440 | DIX 13440 | 4 x 4 | 13,5 | 100 |
| 5361 6140 | DIX 16140 | 1 x 4 | 16 | 50 |
| 5361 6240 | DIX 16240 | 2 x 4 | 16 | 50 |
| 5361 6340 | DIX 16340 | 3 x 4 | 16 | 50 |
| 5361 6350 | DIX 16350 | 3 x 5 | 16 | 50 |
| 5361 6440 | DIX 16440 | 4 x 4 | 16 | 50 |
| 5361 6540 | DIX 16540 | 5 x 4 | 16 | 50 |
| 5361 6450 | DIX 16450 | 4 x 5 | 16 | 50 |
| 5361 6356 | DIX 16356 | 3 x 5,6 | 16 | 50 |
| 5361 6260 | DIX 16260 | 2 x 6 | 16 | 50 |
| 5361 6360 | DIX 16360 | 3 x 6 | 16 | 50 |
| 5362 1550 | DIX 21550 | 5 x 5 | 21 | 50 |
| 5362 1460 | DIX 21460 | 4 x 6 | 21 | 50 |
| 5362 1640 | DIX 21640 | 6 x 4 | 21 | 50 |
| 5362 1270 | DIX 21270 | 2 x 7 | 21 | 50 |
| 5362 1370 | DIX 21370 | 3 x 7 | 21 | 50 |
| 5362 1280 | DIX 21280 | 2 x 8 | 21 | 50 |
| 5362 1380 | DIX 21380 | 3 x 8 | 21 | 50 |
| 5362 9556 | DIX 29556 | 5 x 5,6 | 29 | 50 |
| 5362 9470 | DIX 29470 | 4 x 7 | 29 | 50 |
| 5362 9570 | DIX 29570 | 5 x 7 | 29 | 50 |
| 5362 9480 | DIX 29480 | 4 x 8 | 29 | 50 |
| 5362 9290 | DIX 29290 | 2 x 9 | 29 | 50 |
| 5362 9390 | DIX 29390 | 3 x 9 | 29 | 50 |
| 5362 9490 | DIX 29490 | 4 x 9 | 29 | 50 |