

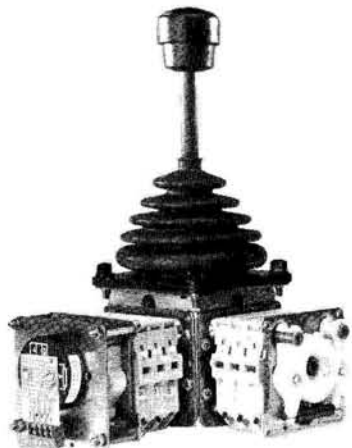


GESSMANN

Промышленные коммутационные устройства

Многоосевой командоконтроллер V 6

1/100
2007



Заказное обозначение V62L-03ZP+03Z-...

Многоосевой командоконтроллер V 6 является прочным коммутационным устройством, соответствующим нормам IEC 947-5-1, EN 60947, DIN VDE 0660-200 и предназначенным для подъемно-транспортного оборудования. Модульная компоновка создает возможность универсального применения этого устройства. V 6 устойчив к воздействию масла, морского климата, озона и ультрафиолетового излучения.

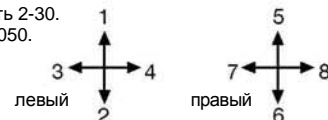
Параметры контактов: 2 А 250 В АС, категория применения 15 или 1 А 24 В ДС, категория применения 13 (стандарт) или 4 А 250 В АС, категория применения 15 (спец.)

Механический срок службы 10 миллионов (коммутационных операций)
Допустимая температура окруж. среды при эксплуатации: от -40° С до +60° С,
при складировании: от -50° С до +80° С

Устойчивость к воздействию климата:
постоянное влажное тепло - согл. DIN IEC 68, часть 2-3
циклическое влажное тепло - согл. DIN IEC 68, часть 2-30.
Степень защиты спереди: IP 54 IEC 529, DIN 40050.

Технические характеристики см. страницу 5/100.
Заказные формуляры см. страницу 5/002.

Блок привода со схематическим отображением установленных контактных блоков и осей переключения. Показано левое исполнение - (правое в зеркальном отражении).

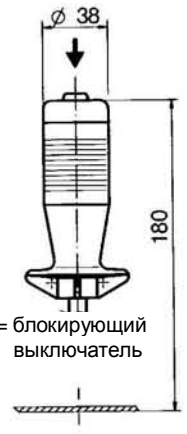
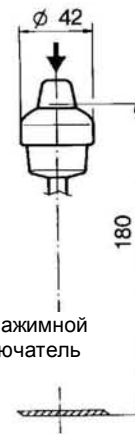
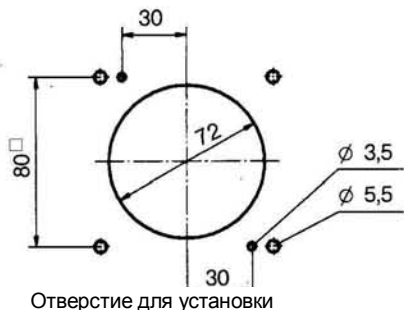
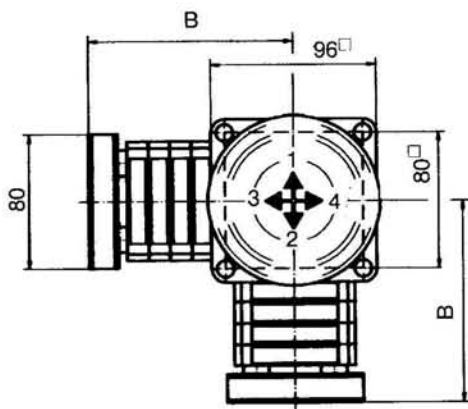
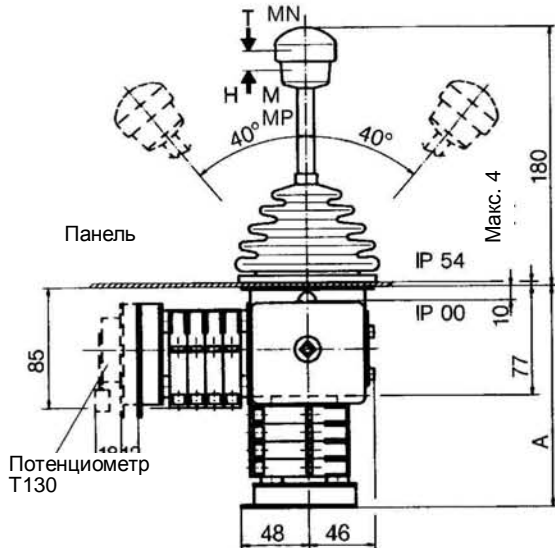


Обозначение направлений переключения согласно DIN 15025

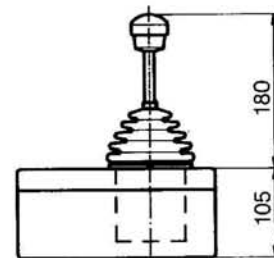
Поз.	V 61	V 61.1	V 62	V 64	V 64.1	Дополнит. обозначения	Вес, грамм	Обозначение	Цена, евро		
1							960	V 61			
2							980	V 61.1			
3							980	V 62			
4							1010	V 64			
5							960	V 64.1			
7.1	Командоконтроллер, левый		(направления переключения 1-2, 3-4)					L			
7.2	Командоконтроллер, правый		(направления переключения 5-6, 7-8)					R			
10	Кулиса, крестообразная		(предотвращает переключение по диагонали)				60	P			
11	Кулиса, специальное исполнение		(например, H-образная кулиса)				60	PX			
20	Рукоятка переключения с массивным круглым наконечником										
21	Рукоятка переключения с механической блокировкой нулевой позиции:										
21.1	нажатием вверх,										
21.2	нажатием вверх, блокировка в кулисе или дугообразный шарнир,										
21.3	нажатием вниз										
21.4	Механ. блокировку 0 позиции с устр.-ми. подачи сигналов см. на стр. 1/282										
22	Рукоятка перекл. с блокирующим выключателем		1 замыкающий контакт				100	T			
23	Рукоятка переключения с кнопкой подачи сигнала		1 замыкающий контакт				100	H			
24	Рукоятка перекл. с нажимным выключателем		1 замыкающий контакт				110	D			
25	Рукоятка перекл. с «углопленным» нажимн. выкл.		1 замыкающий контакт				110	DV			
26	Рукоятка переключения с цилиндрическим наконечником В 1										
27	Рукоятка перекл. с наконечником В 1, с наж. выкл. сверху - 1 замык. контакт										
28	Рукоятка переключения, удлиненная либо укороченная										
28.1	- 40 мм										
28.2	- 20 мм,										
28.3	+ 20 мм,										
29	прочие круглые, цилиндрические и Т-образные наконечники, с устройствами подачи сигналов и без них см. страницу каталога 1/280...										
30	Блок контактов (двойной элемент переключения), последовательность переключения 4-0-4						A...	Количество контактов	2	290	01
31	Направление переключения 1-2 и 3-4 по каждому блоку контактов							4	350	02	
32	Программирование контактов согласно диаграммам типа MS...							6	410	03	
33	см. на странице каталога 5/001 или согласно диаграммам заказчика							8	470	04	
34								10	530	05	
35								12	590	06	
36	Последовательность переключения 5-0-5 или 6-0-6										
37	Микровыключатель (MZT 1), контакт с принудительным размыканием										
38	Пружина возврата в нулевое положение (для каждого направления перекл.)										
39	Фрикционный тормоз с подстройкой (для каждого направления перекл.)										
40	Потенциометры и др. устройства для 1 блока контактов с присоед. деталью Проволочный потенциометр Т 130, с линейным центральным отводом, мощность 1,5 ватт, макс. ток ползунка 10 мА, значения сопротивления: 2x0,5 кОм – P021; 2x1 кОм – P022; 2x2 кОм – P023; 2x5 кОм – P024; 2x10 кОм – P025						...P02 □		70	P	
41	Деталь для установки потенциометра, ось 6 мм, угол подстройки 2 x 150°									(P)	
42	Деталь для установки пот.-ра и др. устройств с подстройкой угла поворота									(P)	
43	Прочие потенциометры и другие устройства см. страницу каталога 1/240...										
50	Стальной кожух В 200 для контактных блоков размером не более 04							1300	B		
51	Стальной кожух В 230 x 340 для конт. блоков размером не более типа 06,							1500	B		
52	Прочие типы кожухов см. страницу каталога 1/350										
60	Табличка обозначений, без гравировки, с 2 или 4 стрелками направлений										
61	Выполнение гравировки каждых 10 печатных знаков										
70	Устройства подачи команд и сигнализации см. страницу каталога 1/360										



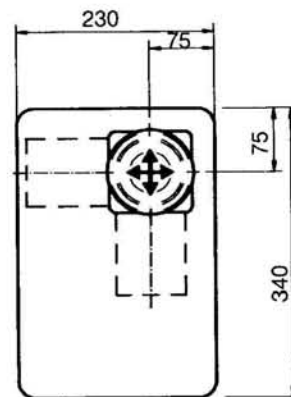
T = блокирующий выключатель
H = кнопка подачи сигнала
M = механическая блокировка
нулевой позиции



Обозначение	Кол-во контактов	Размер А	Размер В
01	2	119	82
02	4	131	94
03	6	144	107
04	8	156	119
05	10	169	132
06	12	181	144



Кожух из листовой стали



Тип командоконтроллера	V64	L	S5	P	B1T - 02	Z	P + 01	R	P	-B-	-X-	A050	P024	+A05	P022	Описание потенциометра по напр. 3-4 (7-8), см. стр. 1/240ff
Сторона установки, левая или правая																Диаграмма перекл. контактов по напр. 3-4 (7-8), см. стр. 5/001
Нестандартная длина рукоятки перекл.																Описание потенциометра по напр. 1-2 (5-6), см. стр. 1/240ff
Кулиса																Диаграмма перекл. контактов по напр. 1-2 (5-6), см. стр. 5/001
Тип наконечника рукоятки																Спец. информация заказчика
Количество контактов по направлению 1-2 (5-6)																Наличие кожуха
Пружина возврата по направлению 1-2 (5-6)																Потенциометр по напр. 3-4 (7-8)
Потенциометр по напр. 1-2 (5-6)																Фрикционный тормоз по напр. 3-4 (7-8)
Кол-во контактов по направлению 3-4 (7-8)																