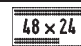
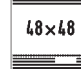
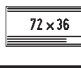
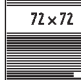
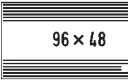
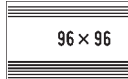

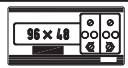




indicatori digitali ed a barra luminosa

digital and bar-graph panel meters



TABELLA DI SELEZIONE - SELECTION TABLE																					
Dimensioni Dimensions	Tipo/Type				Codice Code	Cifre Digits	Vis. max. Max. display	Misure - Measurements												Pagina Page	
	Scansione/Scan	Picco/Peak	Programmabile	Allarmi/Alarm				A DC	V DC	A AC	V AC	Hz	W	VAR	Cos φ	Phase angle	RPM	Ω	°C PT 100		A-V RMS
					1D44...3	3	999	●	●										4.3		
					1D44...5	3 1/2	1999	●	●										4.3		
					1D48...3	3	999	●	●	●	●	●	○	○		○	●	○	●	4.4	
					1D48...5	3 1/2	1999	●	●	●	●		○	○	○		●	○	○	●	4.5
			●		1D76EA----G	3 + 0	9990			●	●									4.6	
					1D76...3	3	999	●	●	●	●	●	○	○		○	○	○	○	4.7	
					1D76...5	3 1/2	1999	●	●					○	○		○	○	○	4.8	
			●		1D72EA----G	3 + 0	9990			●	●									4.9	
					1D72...3	3	999	●	●	●	●	●	○	○		○	●	○	●	4.10	
					1D72...0	3 + 0	9990	●	●	●	●			○	○		●	○	●	4.11	
			●		1D98EA----G	3 1/2 + 0	19990			●	●									4.12	
			●		1D98MA----G	3 1/2 + 0	19990	●	●											4.13	
					1D98...3	3	999	●	●	●	●	●	○	○		○	●	○	●	4.14	
					1D98...0	3 + 0	9990	●	●	●	●			○	○		●	○	○	●	4.14
					1D98...5	3 1/2	1999	●	●	●	●			○	○		●	○	○	●	4.15
					1D98...4	4	9999	●	●	●	●	●	○	○		○	○	○	○	●	4.16
					1D98...6	4 1/2	19999	●	●	●	●			○	○		●	○	○	●	4.17
					1D98P...5	3	1.00									●					4.18
		●			1D98...S	3 1/2	1999			●	●										4.19
		●			1D98*M...3	3	999	●	●	●	●			○	○						4.20
		●			1D98*M...0	3 + 0	9990	●	●	●	●			○	○						4.20
		●			1D98*M...5	3 1/2	1999	●	●	●	●			○	○						4.21
		●			1D98*M...1	3 1/2 + 0	19990	●	●	●	●			○	○						4.21
			●		1D96EA----G	3 1/2 + 0	19990			●	●									4.22	
			●		1D96MA----G	3 1/2 + 0	19990	●	●											4.23	
					1D96...3	3	999	●	●	●	●	●	○	○		○	●	○	●	4.24	
					1D96...0	3 + 0	9990	●	●	●	●			○	○		●	○	○	●	4.24
					1D96...5	3 1/2	1999	●	●	●	●			○	○		●	○	○	●	4.25
					1D96...4	4	9999	●	●	●	●	●	○	○		○	○	○	○	●	4.26
					1D96...6	4 1/2	19999	●	●	●	●			○	○		●	○	○	●	4.27
					1D96P...5	3	1.00									●					4.28
		●			1D96E...S	3 1/2	1999			●	●										4.29
		●			1D96*M...3	3	999	●	●	●	●			○	○						4.30
		●			1D96*M...0	3 + 0	9990	●	●	●	●			○	○						4.30
		●			1D96*M...5	3 1/2	1999	●	●	●	●			○	○						4.31
		●			1D96*M...1	3 1/2 + 0	19990	●	●	●	●			○	○						4.31
			●		1D52EA----G	3	999			●	●									4.32	
					1D52...3	3	999	●	●	●	●	●	○	○		○			○	4.33	
				●	1X98...	3 1/2	1999	●	●	●	●	○	○	○	○	○	○	○	○	4.34	
RPM		●			1D76...	3 1/2	1999			●	●							●		4.35	
		●			1D98...	3 1/2 + 0	19990			●	●							●		4.35	
		●			1D96...	3 1/2 + 0	19990			●	●							●		4.35	
					1B94...B	bargraph	30 led	●	●	●	●	○	○	○		○	○	○	○	4.36	
					1B18...7	1bargraph	50 led	●	●	●	●	○	○	○		○	○	○	○	4.37	
					1B18...8	2bargraph	2x50 led	●	●	●	●	○	○	○		○	○	○	○	4.37	

● = Indicatori digitali con accessorio convertitore integrato - Direct input models

○ = Indicatori digitali provvisti di accessorio convertitore separato - Models with external accessory transducer (supplied)

Per misure non contemplate in tabella vedere sezione 5 (convertitori di misura) - For measurements not listed in the table please consult section 5 (measuring transducers)

SOVRAPPREZZI PER ESECUZIONI SPECIALI

LED Display verdi
 Esecuzione tropicalizzata
 Esecuzione per montaggio bordo navi
 Esecuzione per ambiente H₂S, NH₃
 Protezione frontale IP54 (escluse versioni programmabili e modelli con tasti frontali)
 Protezione frontale IP55 (escluse versioni programmabili e modelli con tasti frontali)
 Stop di lettura (solo cod. 1D98-4, 1D98-6, 1D96-4, 1D96-6)
 Ritardo aggiornamento lettura
 Virgola programmabile (dove applicabile)
 Alimentazione 24-48-400 V c.a.
 Alimentazione 24-48-110 V d.c.
 Alimentazione 220 V c.c.
 Memoria permanente (solo mod. con mem. picco)
 Alimentatore 24-48-110 V c.c.
 (mod. 1D44..., 1B18..., 1B94...)
 Alimentatore 220 V c.c.
 (mod. 1D44..., 1B18..., 1B94...)
 Alimentatore 24-48-115-230-400 V c.a.
 (mod. 1D44..., 1B94...)

OPTIONS

Green led display
 Tropicalization
 Ship mounting version
 Version for H₂S, NH₃
 IP54 front panel protection (programmable types and all models with frontal switches: not available)
 IP55 front panel protection (programmable types and all models with frontal switches: not available)
 Display hold (only mod. 1D98-4, 1D98-6, 1D96-4, 1D96-6)
 Slow display updating
 Programmable decimal point (whenever applicable)
 Power supply 24-48-400 V a.c.
 Power supply 24-48-110 V d.c.
 Power supply 220 V d.c.
 Non-volatile memory (peak-hold models only)
 External power supply 24-48-110 V d.c.
 (mod. 1D44..., 1B18..., 1B94...)
 External power supply 220 V d.c.
 (mod. 1D44..., 1B18..., 1B94...)
 External power supply 24-48-115-230-400 V a.c.
 (mod. 1D44..., 1B94...)

CODICE PREZZO/PRICE CODE

1VDI---RGB
 1VCO---TRP
 1VCO---NAV
 1VSA---H2S
 1VSA---IP4
 1VSA---IP5
 1VDI---HLD
 1VDI---RIT
 1VDI---VIR
 1VCO---VCA
 1VCO---VCC
 1VCO---V2C
 1VDI---MEM
 1VDI---VCC
 1VDI---VC2
 1VDI---VCA

DIGITALI A 3 E 3½ CIFRE 3 and 3½ DIGITS DIGITAL PANEL METERS

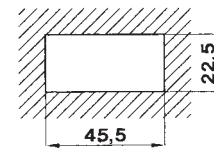
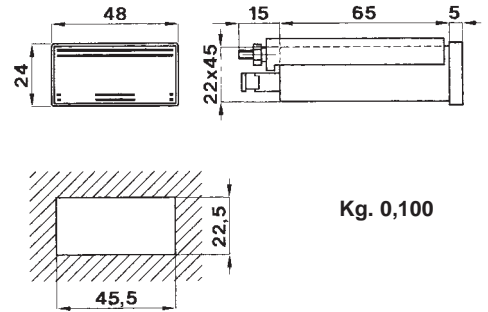
Dati tecnici

visualizzazione massima
display LED rossi
precisione (classe)
aggiornamento lettura
segnalazione di fuori scala
ingresso bidirezionale (c.c.)
sovraccarico permanente
sovraccarico istantaneo
temperatura di magazzinaggio
temperatura di funzionamento
non separato galvanicamente

Technical data

max. indication ±999 (cod. 1D44-----3)
±1999 (cdd. 1D44-----5)
h = 10 mm
red LED display
accuracy (class) 0,5
readings 2/s
overrange indication
bidirectional input (d.c.)
continuous overload
instantaneous overload
storage temperature
operating temperature
no galvanic insulation

serie 1D44 3/...5 48x24
model



Misure (valori f.sc.) Measurements (f.sc. values)	Impedenza ingr. Input impedance	Cod. prezzo Price code 3 cifre 3 digits	Cod. prezzo Price code 3 ½ cifre 3 ½ digits
Corrente continua Direct current			
1 V	≥ 3 kΩ	1D44-----3	1D44-----5
2 V	≥ 6 kΩ		
10 V	≥ 30 kΩ		
50 V	≥ 150 kΩ		
100 V	≥ 300 kΩ		
1 mA	≤ 1 kΩ	1D44-----3	1D44-----5
5 mA	≤ 200 Ω		
10 mA	≤ 100 Ω		
20 mA	≤ 50 Ω		
4-20 mA	≤ 50 Ω		

Indicatore digitale particolarmente adatto per l'impiego su quadri a mosaico. Viene fornito normalmente con alimentazione ausiliaria non separata galvanicamente dall'ingresso; su richiesta, può essere dotato di accessorio alimentatore esterno con separazione galvanica (isolamento 2 kV - 50 Hz x 60 s):

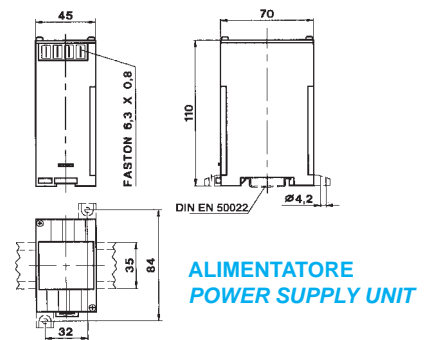
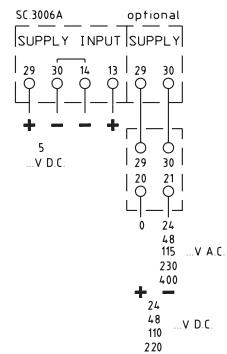
Alimentazione ausiliaria: C.C. 5 V ± 5%, 1 W
Alimentazione a richiesta: 24-48-115-230-400 Vca, 50/60 Hz, 2 VA
24-48-110-220 Vcc, -10 +20%, 2 W

Collegamento tramite connettore femmina AMPMODU II passo 2,54 mm, 15 poli - 2 linee, in dotazione.

Digital meter particularly suitable for mosaic panels. Normally supplied without galvanic insulation between power supply and input. An external power supply unit (isolated up to 2 kV - 50 Hz x 60 s) is available on request:

DC aux. power supply: 5 V ± 5%, 1 W
Power supply on request: 24-48-115-230-400 VAC, 50/60 Hz, 2 VA
24-48-110-220 VDC, -10 +20%, 2 W

Connection through female AMPMODU II connector, 2-lines 15-poles 2,54 mm pitch, supplied as standard.



Dati per l'ordinazione

– codice
– ingresso
– visualizzazione
– alimentazione

Ordering information

– code
– input
– display
– power supply

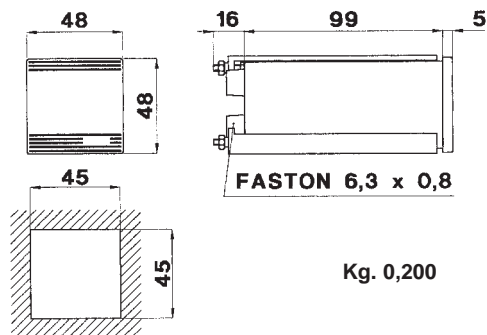


Fig. 1

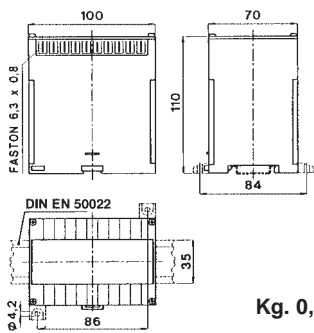
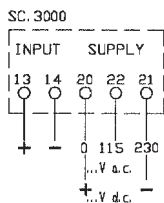


Fig. 2

Dati per l'ordinazione

- codice
- ingresso
- visualizzazione
- alimentazione
- tipo di misura

Ordering information

- code
- input
- display
- power supply
- type of measurement

Dati tecnici

visualizzazione massima
display LED rossi
ingresso bidirezionale (c.c.)
frequenza di lavoro
sovraccarico permanente
sovraccarico istantaneo
precisione (classe)
aggiornamento lettura
segnalazione di fuori scala

separazione galvanica

isolamento
temperatura di magazzino
temperatura di funzionamento

Technical data

max indication
red LED display
bidirectional input (d.c.)
operating frequency
continuous overload
instantaneous overload
accuracy (class)
readings
overrange indication

galvanic insulation

dielectric strenght
storage temperature
operating temperature

±999
h = 10 mm
si/yes
40 ÷ 400 Hz
2 ln, 1,2 Vn
10 ln, 2 Vn
0,5
2/s
solo 1ª cifra accesa
first digit only lighting
ingresso/alimentazione
input/power supply
2 kV - 50 Hz x 60 s
-30 ÷ +70°C
-10 ÷ +50°C

Misure (valori f.sc.) Measurements (f.sc. values)	Impedenza ingr. Input impedance	Cod. prezzo Price code
Corrente continua (1) Direct current (1) 40-60-150 mV 1 ÷ 600 V 100 µA 4-20 mA 1 ÷ 100 mA 1 ÷ 10 A	≥1 kΩ 3 kΩ ÷ 3 MΩ ≅10 kΩ ≅50 Ω 1 kΩ ÷ 600 mΩ 60 mΩ ÷ 6 mΩ	1D48MA----3
Corrente alternata (1) Alternating current (1) 100 mV 1 ÷ 600 V 100 mA 1 A 5 ÷ 10 A	≥500 Ω 5 kΩ ÷ 5 MΩ 1,5 Ω 150 mΩ 30 mΩ ÷ 15 mΩ	1D48EA----3
Frequenzimetri Frequencymeters 45÷65 Hz 360÷440 Hz	In funzione della tensione d'ingresso Depending on the input voltage	1D48FP----3
Wattmetri e VARmetri monof. (2) Single-ph. Watt & VAR meters (2) Wattmetri e VARmetri trif. (2) Three-ph. Watt & VAR meters (2) Cosfimetri mono e trifasi (2) (3) 1 & 3 ph. power factor meters (2) (3) Misure velocità Vcc-Vca RPM measurements, Vac-Vdc Misure velocità da captatore RPM measurements from sensor Misure di resistenza (2) Resistance measurements (2) Misure di temperatura con PT100 Temperature meas. with PT100 Misure in vero valore efficace True RMS measurements	In funzione della corrente o della tensione d'ingresso Depending on the input current or the input voltage	1D48WS----3 1D48WD----3 1D48PY----3 1D48MT----3 1D48MTC---3 1D48OHM---3 1D48MC3---3 1D48RMS---3

- (1) Si possono realizzare scale di lettura diverse dall'ingresso (specificare all'ordine)
(2) Provisti di accessorio convertitore separato (dimensioni: fig. 2), schemi inserzione pag. 4.38.
(3) Lettura in gradi elettrici.

Alimentazione ausiliaria: 115 e 230V c.a. ±10%. (3VA)

A richiesta: 24 - 48 - 400Vc.a. ±10% (3VA) 24 - 48 - 110 - 220Vc.c.-10 +20% (3W).

- (1) Reading scales which differs from inputs are available (please specify when ordering)
(2) Equipped with separate transducer (see fig. 2), wiring diagrams at page 4.38.
(3) Reading in electric degrees.

Power supply: 115 and 230V a.c. ±10% (3VA)

On request: 24 - 48 - 400V A.C. ±10% (3VA) 24 - 48 - 110 - 220V D.C. -10 +20% (3W)

DIGITALI A 3 1/2 CIFRE 3 1/2 DIGITS DIGITAL PANEL METERS

Dati tecnici

visualizzazione massima
display LED rossi
ingresso bidirezionale (c.c.)
frequenza di lavoro
sovraccarico permanente
sovraccarico istantaneo
precisione (classe)
aggiornamento lettura
segnalazione di fuori scala

separazione galvanica

isolamento
temperatura di magazzino
temperatura di funzionamento

Technical data

max indication ± 1999
red LED display $h = 10 \text{ mm}$
bidirectional input (d.c.) si/yes
operating frequency $40 \div 400 \text{ Hz}$
continuous overload $2 \text{ In}, 1,2 \text{ Vn}$
instantaneous overload $10 \text{ In}, 2 \text{ Vn}$
accuracy (class) 0,5
readings 2/s
overrange indication solo 1ª cifra accesa
first digit only lighting
input/power supply
 $2 \text{ kV} - 50 \text{ Hz} \times 60 \text{ s}$
 $-30 \div +70^\circ\text{C}$
 $-10 \div +50^\circ\text{C}$

galvanic insulation

dielectric strenght
storage temperature
operating temperature

serie model 1D48...5 48x48

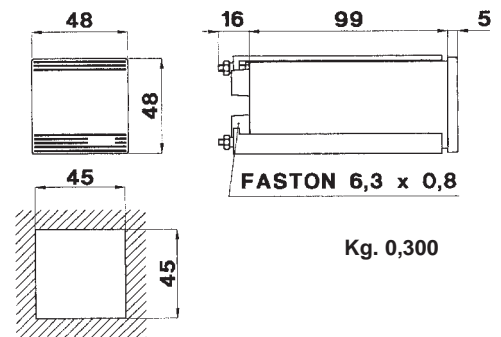


Fig. 1

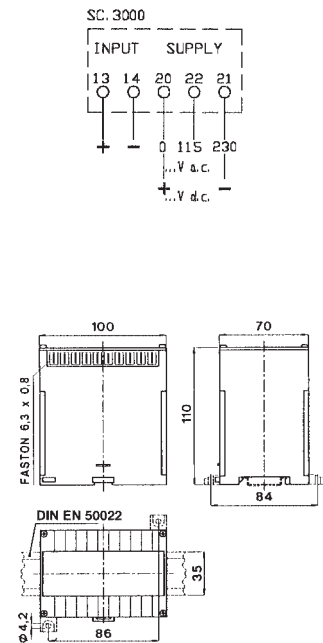


Fig. 2

Kg. 0,500

Misure (valori f.sc.) Measurements (f.sc. values)	Impedenza ingr. Input impedance	Cod. prezzo Price code
Corrente continua (1) Direct current (1) 40-60-150 mV 1 ÷ 600 V 200 µA 4-20 mA 1 ÷ 200 mA 1 ÷ 10 A	$\geq 1 \text{ k}\Omega$ $3 \text{ k}\Omega \div 3 \text{ M}\Omega$ $\cong 10 \text{ k}\Omega$ $\cong 50 \Omega$ $1 \text{ k}\Omega \div 300 \text{ m}\Omega$ $60 \text{ m}\Omega \div 6 \text{ m}\Omega$	1D48MA----5
Corrente alternata (1) Alternating current (1) 200 mV 1 ÷ 600 V 200 mA 1 A 5 ÷ 10 A	$\geq 500 \Omega$ $5 \text{ k}\Omega \div 5 \text{ M}\Omega$ 1,5 Ω 150 m Ω $30 \text{ m}\Omega \div 15 \text{ m}\Omega$	1D48EA----5
Wattmetri e VARmetri monof. (2) Single-ph. Watt & VAR meters (2)	In funzione della corrente o della tensione d'ingresso	1D48WS----5
Wattmetri e VARmetri trif. (2) Three-ph. Watt & VAR meters (2)		1D48WD----5
Cosfimetri mono e trifasi (2) (3) 1&3-ph. power factor meters (2) (3)		1D48PY----5
Misure velocità Vcc-Vca RPM measurements, Vac-Vdc		1D48MT----5
Misure velocità da captatore RPM measurements from sensor		1D48MTC---5
Misure di resistenza (2) Resistance measurements (2)		1D480HM---5
Misure di temperatura con PT100 (2) Temperature meas. with PT100 (2)		1D48MC3---5
Misure in vero valore efficace True RMS measurements		1D48RMS---5

- (1) Si possono realizzare scale di lettura diverse dall'ingresso (specificare all'ordine)
(2) Provvisti di accessorio convertitore separato (dimensioni: fig. 2), schemi inserzione pag. 4.38.
(3) Lettura cosfimetria linearizzata

Alimentazione ausiliaria: 115 e 230V c.a. $\pm 10\%$ (3VA)

A richiesta: 24 - 48 - 400Vc.a. $\pm 10\%$ (3VA) 24 - 48 - 110 - 220Vc.c. -10 +20% (3W)

- (1) Reading scales which differs from inputs are available (please specify when ordering)
(2) Equipped with separate transducer (see fig. 2), wiring diagram at page 4.38.
(3) Linearized cos-phi reading

Power supply: 115 and 230V a.c. $\pm 10\%$ (3VA)

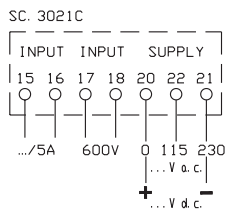
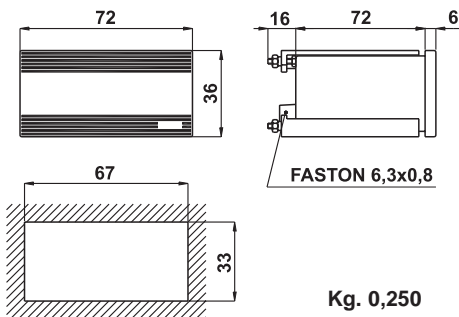
On request: 24 - 48 - 400V A.C. $\pm 10\%$ (3VA) 24 - 48 - 110 - 220V D.C. -10 +20% (3W)

Dati per l'ordinazione

- codice
- ingresso
- visualizzazione
- alimentazione
- tipo di misura

Ordering information

- code
- input
- display
- power supply
- type of measurement



Dati per l'ordinazione
- codice
- alimentazione

Ordering information
- code
- power supply

**DIGITALI PROGRAMMABILI A 3 CIFRE + ZERO FISSO AMPERE-VOLT
3 DIGITS + FIXED ZERO AMPERE-VOLT PROGRAMMABLE DPM**

Dati tecnici

visualizzazione massima
display LED rossi
frequenza di lavoro
sovraccarico permanente
sovraccarico istantaneo
precisione (classe)
aggiornamento lettura
segnalazione di fuori scala

separazione galvanica

isolamento
temperatura di magazzino
temperatura di funzionamento

Technical data

max indication 9990
red LED display h = 14 mm
operating frequency 40 ÷ 400 Hz
continuous overload 2 In, 1,2 Vn
instantaneous overload 10 In, 2 Vn
accuracy (class) 0,5
readings 2/s
overrange indication lampeggio led flashing led
galvanic insulation ingresso/alimentazione input/power supply
insulation 2 kV - 50 Hz x 60 s
storage temperature -30 ÷ +70°C
operating temperature -10 ÷ +50°C

LO STESSO STRUMENTO PUÒ ESSERE UTILIZZATO COME AMPEROMETRO SU TA OPPURE COME VOLTMETRO (0-600 V c.a.)

THE SAME INSTRUMENT CAN BE USED AS AMMETER (ON CT) OR AS VOLTMETER (0-600 V AC)

Misure (valori f.sc.) Measurements (f.sc. values)	Impedenza ingr. Input impedance	Cod. prezzo Price code
Corrente alternata Alternating current su TA, rapporto.../5A on CT, ratio.../5A 600V	30 mΩ ≥ 500 mΩ	1D76EA----G

L'indicatore digitale programmabile permette all'utilizzatore di impostare facilmente il rapporto di trasformazione del TA.
L'impostazione della scala e della posizione del punto decimale vanno effettuate asportando il pannellino frontale a pressione ed agendo, in base alle istruzioni allegate allo strumento, su una serie di commutatori in miniatura.
Le scale ottenibili sono:

15,0	20,0	25,0	40,0	50,0	60,0	80,0	99,9
150	200	250	400	500	600	800	999
1500	2000	2500	4000	5000	6000	8000	9990

Alimentazione ausiliaria: 115 e 230V c.a. ±10%.(3VA)
A richiesta: 24 - 48 - 400Vc.a. ±10% (3VA) 24 - 48 - 110 - 220Vc.c.-10 +20% (3W)

The programmable Digital Panel Meters allows the end-user to easily set-up the CT ratio.

The scale setting and decimal point positioning are performed by removing the snap-on front panel and by operating a DIP-switch according to the instructions enclosed with the instrument. The available scales are:

15,0	20,0	25,0	40,0	50,0	60,0	80,0	99,9
150	200	250	400	500	600	800	999
1500	2000	2500	4000	5000	6000	8000	9990

Power supply: 115 and 230V a.c. ±10% (3VA)
On request: 24 - 48 - 400V A.C. ±10% (3VA) 24 - 48 - 110 - 220V D.C. -10 +20% (3W)

DIGITALI A 3 CIFRE 3 DIGITS DIGITAL PANEL METERS

Dati tecnici

visualizzazione massima
display LED rossi
ingresso bidirezionale (c.c.)
frequenza di lavoro
sovraccarico permanente
sovraccarico istantaneo
precisione (classe)
aggiornamento lettura
segnalazione di fuori scala

separazione galvanica

isolamento
temperatura di magazzino
temperatura di funzionamento

Technical data

max indication ± 999
red LED display
bidirectional input (d.c.)
operating frequency
continuous overload
instantaneous overload
accuracy (class)
readings
overrange indication

galvanic insulation

dielectric strenght
storage temperature
operating temperature

$h = 14$ mm
si/yes
40 ÷ 400 Hz
2 In, 1,2 Vn
10 In, 2 Vn
0,5
2/s
solo 1ª cifra accesa
1st digit only lighting
input/power supply
2 kV - 50 Hz x 60 s
-30 ÷ +70°C
-10 ÷ +50°C

serie model 1D76...3 72x36



Misure (valori f.sc.) Measurements (f.sc. values)	Impedenza ingr. Input impedance	Cod. prezzo Price code
Corrente continua (1) Direct current (1) 40-60-150 mV 1 ÷ 600 V 100 µA 4-20 mA 1 ÷ 100 mA 1 ÷ 10 A	≥ 10 kΩ 1,3 kΩ ÷ 1,3 MΩ ≈ 600 Ω 3 Ω 60 Ω ÷ 600 mΩ 60 mΩ ÷ 6 mΩ	1D76MA----3
Corrente alternata (1) Alternating current (1) 1 ÷ 600 V 100 mA 1 A 5 ÷ 10 A	680 Ω ÷ 680 kΩ 750 mΩ 150 mΩ 30 mΩ ÷ 15 mΩ	1D76EA----3
Frequenzimetri Frequencymeters 45 ÷ 65 360 ÷ 440 Hz	In funzione della tensione d'ingresso Depending on the input voltage	1D76FP----3
Wattmetri e VARmetri monof. (2) Single-ph. Watt & VAR meters (2) Wattmetri e VARmetri trif. (2) Three-ph. Watt & VAR meters (2) Cosfimetri mono e trifasi (2) (3) 1&3 ph. power factor meters (2) (3) Misure velocità Vcc-Vca RPM measurements, Vac-Vdc Misure velocità da captatore (2) RPM measurements from sensor (2) Misure di resistenza (2) Resistance measurements (2) Misure di temperatura con PT100 (2) Temperature meas. with PT100 (2) Misure in vero valore efficace (2) True RMS measurements (2)	In funzione della corrente o della tensione d'ingresso Depending on the input current or the input voltage	1D76WS----3 1D76WD----3 1D76PY----3 1D76MT----3 1D76MTC---3 1D760HM---3 1D76MC3---3 1D76RMS---3

- (1) Si possono realizzare scale di lettura diverse dall'ingresso (specificare all'ordine)
(2) Provvisti di accessorio convertitore separato (dimensioni: fig. 2), schemi inserzione pag. 4.38.
(3) Lettura in gradi elettrici.

Alimentazione ausiliaria: 115 - 230V c.a. $\pm 10\%$. (3VA)
A richiesta: 24 - 48 - 400Vc.a. $\pm 10\%$ (3VA) 24 - 48 - 110 - 220V c.c. -10 +20% (3W)

- (1) Reading scales which differs from inputs are available (please specify when ordering)
(2) Equipped with separate transducer (see fig. 2), wiring diagram at page 4.38.
(3) Reading in electric degrees.

Power supply: 115 - 230V a.c. $\pm 10\%$ (3VA)
On request: 24 - 48 - 400V A.C. $\pm 10\%$ (3VA) 24 - 48 - 110V - 220V D.C. -10 +20% (3W)

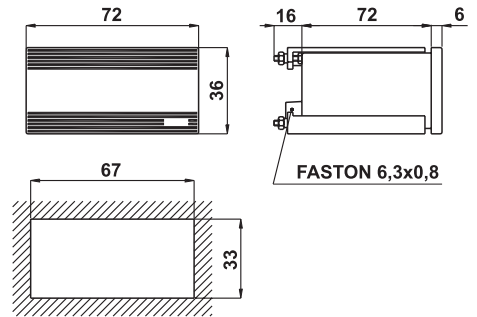


Fig. 1

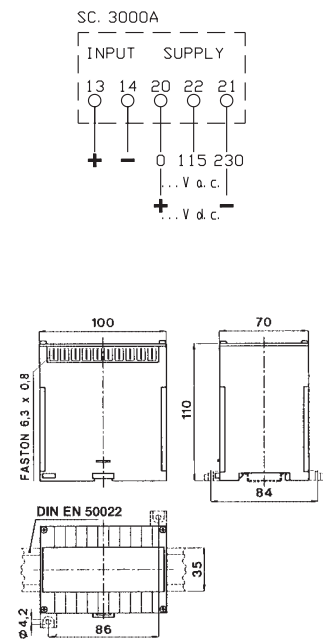


Fig. 2

Kg. 0,500

Dati per l'ordinazione

- codice
- ingresso
- visualizzazione
- alimentazione
- tipo di misura

Ordering information

- code
- input
- display
- power supply
- type of measurement

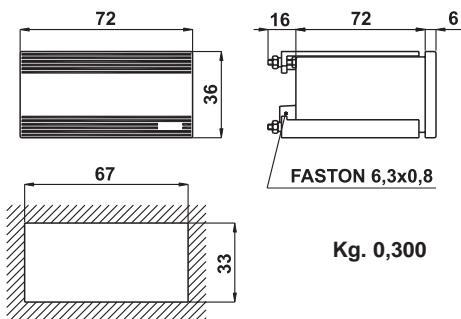
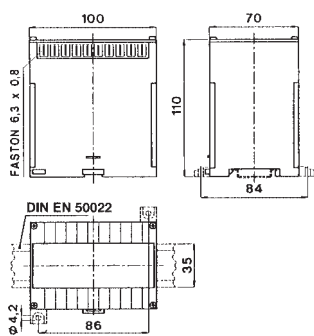
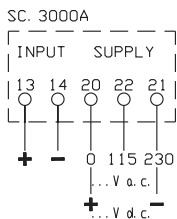


Fig. 1



Kg. 0,500

Fig. 2

Dati per l'ordinazione

- codice
- ingresso
- visualizzazione
- alimentazione
- tipo di misura

Ordering information

- code
- input
- display
- power supply
- type of measurement

Dati tecnici

visualizzazione massima
display LED rossi
ingresso bidirezionale
frequenza di lavoro
sovraccarico permanente
sovraccarico istantaneo
precisione (classe)
aggiornamento lettura
segnalazione di fuori scala

separazione galvanica

isolamento
temperatura di magazzino
temperatura di funzionamento

Technical data

max indication
red LED display
bidirectional input
operating frequency
continuous overload
instantaneous overload
accuracy (class)
readings
overrange indication

galvanic insulation

dielectric strenght
storage temperature
operating temperature

±1999
h = 14 mm
si/yes
40 ÷ 400 Hz
2 ln, 1,2 Vn
10 ln, 2 Vn
0,5
2/s
solo 1ª cifra accesa
1st digit only lighting
ingresso/alimentazione
input/power supply
2 kV - 50 Hz x 60 s
-30 ÷ +70°C
-10 ÷ +50°C

Misure (valori f.s.) Measurements (f.s. values)	Impedenza ingr. Input impedance	Cod. prezzo Price code
Corrente continua (1) (2) Direct current (1) (2) 40-60-150 mV 1 ÷ 600 V 200 µA 4-20 mA 1 ÷ 200 mA 1 ÷ 10 A	≥10 kΩ 1,3 kΩ ÷ 1,3 MΩ ≅ 600 Ω 3 Ω 60 Ω ÷ 300 mΩ 60 mΩ ÷ 6 mΩ	1D76MA----5
Wattmetri e VARmetri monof. (2) Single-ph. Watt & VAR meters (2) Wattmetri e VARmetri trif. (2) Three-ph. Watt & VAR meters (2)	In funzione della corrente o della tensione d'ingresso Depending on the input current or the input voltage	1D76WS----5
Misure velocità Vcc RPM measurements, Vdc		1D76MT----5
Misure velocità da captatore (2) RPM measurements from sensor (2)		1D76MTC---5
Misure di resistenza (2) Resistance measurements (2)		1D760HM---5
Misure di temperatura con PT100 (2) Temperature meas. with PT100 (2)		1D76MC3---5
Misure in vero valore efficace (2) True RMS measurements (2)		1D76RMS---5

- (1) Si possono realizzare scale di lettura diverse dall'ingresso (specificare all'ordine)
 (2) Provvisti di accessorio convertitore separato (dimensioni: fig. 2), schemi inserzione pag. 4.38.

Alimentazione ausiliaria: 115 - 230V c.a. ±10%.(3VA)

A richiesta: 24 - 48 - 400Vc.a. ±10% (3VA) 24 - 48 - 110 - 220V c.c.-10 +20% (3W)

- (1) Reading scales which differs from inputs are available (please specify when ordering)
 (2) Equipped with separate transducer (see fig. 2), wiring diagram at page 4.38.

Power supply: 115 - 230V a.c. ±0% (3VA)

On request: 24 - 48 - 400V A.C. ±10% (3VA) 24 - 48 - 110V - 220V D.C. -10 +20% (3W)

DIGITALI PROGRAMMABILI A 3 CIFRE + ZERO FISSO AMPERE-VOLT 3 DIGITS + FIXED ZERO AMPERE-VOLT PROGRAMMABLE DPM

serie **1D72EA...G** 72x72
model

Dati tecnici

visualizzazione massima
display LED rossi
frequenza di lavoro
sovraccarico permanente
sovraccarico istantaneo
precisione (classe)
aggiornamento lettura
segnalazione di fuori scala

Technical data

max indication 9990
red LED display h = 14 mm
operating frequency 40 ÷ 400 Hz
continuous overload 2 In, 1,2 Vn
instantaneous overload 10 In, 2 Vn
accuracy (class) 0,5
readings 2/s
overrange indication accensione led
turning on led
galvanic insulation ingresso/alimentazione
input/power supply
2 kV - 50 Hz x 60 s
insulation
storage temperature -30 ÷ +70°C
operating temperature -10 ÷ +50°C

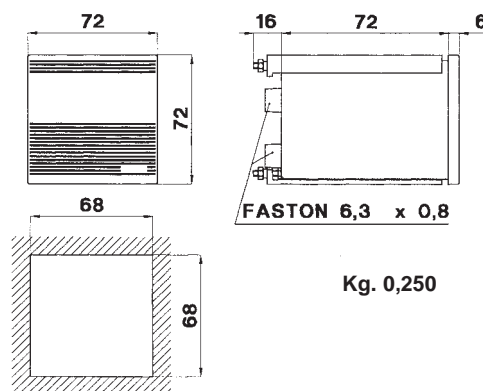
separazione galvanica

isolamento
temperatura di magazzino
temperatura di funzionamento



LO STESSO STRUMENTO PUÒ ESSERE UTILIZZATO COME AMPEROMETRO SU TA OPPURE COME VOLTMETRO (0-600 V c.a.)

DOUBLE FUNCTION ON THE SAME UNIT-AC AMMETER (ON CT) OR VOLTMETER (0-600 V AC)



Misure (valori f.sc.) Measurements (f.sc. values)	Impedenza ingr. Input impedance	Cod. prezzo Price code
Corrente alternata Alternating current su TA rapporto.../5A on CT ratio.../5A	30 mΩ	1D72EA----G
600V	≥ 600 kΩ	

L'indicatore digitale programmabile permette all'utilizzatore di impostare facilmente il rapporto di trasformazione del TA.

L'impostazione della scala e della posizione del punto decimale vanno effettuate asportando il pannellino frontale a pressione ed agendo, in base alle istruzioni allegate allo strumento, su una serie di commutatori in miniatura.

Le scale ottenibili sono:

15,0	20,0	25,0	40,0	50,0	60,0	80,0	99,9
150	200	250	400	500	600	800	999
1500	2000	2500	4000	5000	6000	8000	9990

Alimentazione ausiliaria: 115 e 230V c.a. ±10%. (3VA)

A richiesta: 24 - 48 - 400Vc.a. ±10% (3VA) 24 - 48 - 110 - 220Vc.c.-10 +20% (3W)

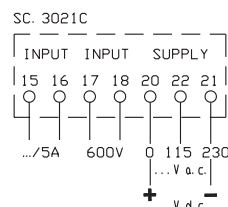
The programmable Digital Panel Meters allow the end-user to easily set-up the CT ratio.

The scale setting and decimal point positioning are performed by removing the snap-on front panel and by operating a DIP-switch according to the instructions enclosed with the instrument. The available scales are:

15,0	20,0	25,0	40,0	50,0	60,0	80,0	99,9
150	200	250	400	500	600	800	999
1500	2000	2500	4000	5000	6000	8000	9990

Power supply: 115 and 230V a.c. ±10% (3VA)

On request: 24 - 48 - 400V A.C. ±10% (3VA) 24 - 48 - 110 - 220V D.C. -10 +20% (3W)



Dati per l'ordinazione

- codice
- alimentazione

Ordering information

- code
- power supply

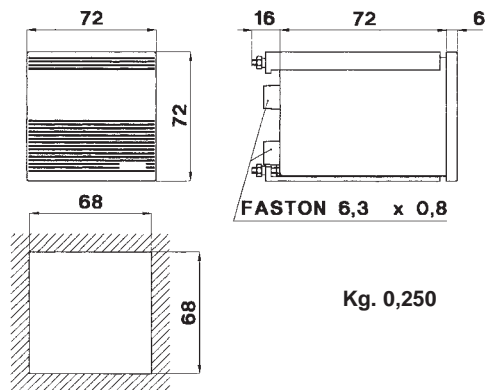


Fig. 1

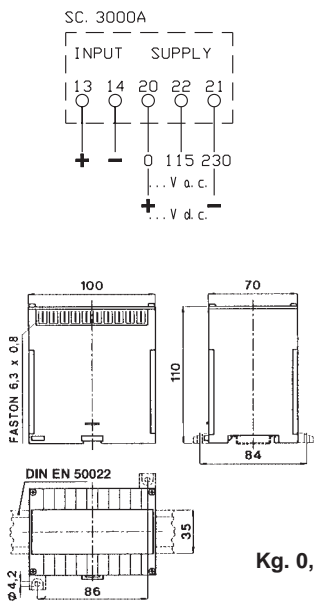


Fig. 2

Dati per l'ordinazione

- codice
- ingresso
- visualizzazione
- alimentazione
- tipo di misura

Ordering information

- code
- input
- display
- power supply
- type of measurement

Dati tecnici

visualizzazione massima
display LED rossi
ingresso bidirezionale (c.c.)
frequenza di lavoro
sovraccarico permanente
sovraccarico istantaneo
precisione (classe)
aggiornamento lettura
segnalazione di fuori scala

separazione galvanica

isolamento
temperatura di magazzino
temperatura di funzionamento

Technical data

max indication ±999
red LED display h = 14 mm
bidirectional input (d.c.) si/yes
operating frequency 40 ÷ 400 Hz
continuous overload 2 In, 1,2 Vn
instantaneous overload 10 In, 2 Vn
accuracy (class) 0,5
readings 2/s
overrange indication accensione LED
turning on LED
galvanic insulation ingresso/alimentazione
input/power supply
dielectric strenght 2 kV - 50 Hz x 60 s
storage temperature -30 ÷ +70°C
operating temperature -10 ÷ +50°C

Misure (valori f.s.c.) Measurements (f.s.c. values)	Impedenza ingr. Input impedance	Cod. prezzo Price code
Corrente continua (1) Direct current (1) 40-60-150 mV 1 ÷ 600 V 100 µA 4-20 mA 1 ÷ 100 mA 1 ÷ 10 A	≥10 kΩ 1 kΩ ÷ 1 MΩ ≈600 Ω 3 Ω 60 Ω ÷ 600 mΩ 60 mΩ ÷ 6 mΩ	1D72MA----3
Corrente alternata (1) Alternating current (1) 100 mV 1 ÷ 600 V 100 mA 1 A 5 ÷ 10 A	≥10 kΩ 680 Ω ÷ 680 kΩ 1,5 Ω 150 mΩ 30 mΩ ÷ 15 mΩ	
Frequenzimetri Frequencymeters 45÷65 Hz 360÷440 Hz	In funzione della tensione d'ingresso Depending on the input voltage	1D72FP----3
Wattmetri e VARmetri monof. (2) Single-ph. Watt & VAR meters (2) Wattmetri e VARmetri trif. (2) Three-ph. Watt & VAR meters (2) Cosfimetri mono e trifasi (2) (3) 1-&3-ph. power factor meters (2) (3) Misure velocità Vcc-Vca RPM measurements, Vac-Vdc Misure velocità da captatore RPM measurements from sensor Misure di resistenza (2) Resistance measurements (2) Misure di temperatura con PT100 Temperature meas. with PT100 Misure in vero valore efficace True RMS measurements	In funzione della corrente o della tensione d'ingresso Depending on the input current or input voltage	1D72WS----3 1D72WD----3 1D72PY----3 1D72MT----3 1D72MTC---3 1D72OHM---3 1D72MC3---3 1D72RMS---3

- (1) Si possono realizzare scale di lettura diverse dall'ingresso (specificare all'ordine)
- (2) Provvisti di accessorio convertitore separato (dimensioni: fig. 2), schemi inserzione pag. 4.38.
- (3) Lettura in gradi elettrici.

Alimentazione ausiliaria: 115 e 230V c.a. ±10%. (3VA)
A richiesta: 24 - 48 - 400Vc.a. ±10% (3VA) 24 - 48 - 110 - 220Vc.c.-10 +20% (3W)

- (1) Reading scales which differs from inputs are available (please specify when ordering)
- (2) Equipped with separate transducer (see fig. 2), wiring diagram at page 4.38.
- (3) Readings in electric degrees.

Power supply: 115 and 230V a.c. ±10% (3VA)
On request: 24 - 48 - 400V A.C. ±10% (3VA) 24 - 48 - 110 - 220V D.C. -10 +20% (3W)

DIGITALI A 3 CIFRE + ZERO FISSO 3 DIGITS + FIXED ZERO DIGITAL PANEL METERS

Dati tecnici

visualizzazione massima
display LED rossi
ingresso bidirezionale (c.c.)
frequenza di lavoro
sovraccarico permanente
sovraccarico istantaneo
precisione (classe)
aggiornamento lettura
segnalazione di fuori scala

separazione galvanica

isolamento
temperatura di magazzino
temperatura di funzionamento

Technical data

max indication ± 9990
red LED display $h = 14 \text{ mm}$
bidirectional input (d.c.) si/yes
operating frequency $40 \div 400 \text{ Hz}$
continuous overload $2 \text{ In}, 1,2 \text{ Vn}$
instantaneous overload $10 \text{ In}, 2 \text{ Vn}$
accuracy (class) 0,5
readings 2/s
overrange indication accensione LED
turning on LED
input/power supply
ingresso/alimentazione $2 \text{ kV} - 50 \text{ Hz} \times 60 \text{ s}$
storage temperature $-30 \div +70^\circ\text{C}$
operating temperature $-10 \div +50^\circ\text{C}$

serie **1D72...0** 72x72
model



Misure (valori f.sc.) Measurements (f.sc. values)	Impedenza ingr. Input impedance	Cod. prezzo Price code
Corrente continua (1) Direct current (1) 40-60-150 mV 1 ÷ 600 V 100 µA 4-20 mA 1 ÷ 100 mA 1 ÷ 10 A	$\geq 10 \text{ k}\Omega$ $1 \text{ k}\Omega \div 1 \text{ M}\Omega$ $\approx 600 \Omega$ 3 Ω 60 $\Omega \div 300 \text{ m}\Omega$ 60 $\text{m}\Omega \div 6 \text{ m}\Omega$	1D72MA----0
Corrente alternata (1) Alternating current (1) 100 mV 1 ÷ 600 V 100 mA 1 A 5 ÷ 10 A	$\geq 10 \text{ k}\Omega$ 600 $\Omega \div 600 \text{ k}\Omega$ 1,5 Ω 150 $\text{m}\Omega$ 30 $\text{m}\Omega \div 15 \text{ m}\Omega$	1D72EA----0
Wattmetri e VARmetri monof. (2) Single-ph. Watt & VAR meters (2)	In funzione della corrente o della tensione d'ingresso	1D72WS----0
Wattmetri e VARmetri trif. (2) Three-ph. Watt & VAR meters (2)		1D72WD----0
Misure velocità Vcc-Vca RPM measurements, Vac-Vdc		1D72MT----0
Misure velocità da captatore RPM measurements from sensor		1D72MTC---0
Misure di resistenza (2) Resistance measurements (2)		1D720HM---0
Misure in vero valore efficace True RMS measurements	As a function of the input current or input voltage	1D72RMS---0

- (1) Si possono realizzare scale di lettura diverse dall'ingresso (specificare all'ordine)
(2) Provvisti di accessorio convertitore separato (dimensioni: fig. 2), schemi inserzione pag. 4.38.

Alimentazione ausiliaria: 115 e 230V c.a. $\pm 10\%$ (3VA)
A richiesta: 24 - 48 - 400V c.a. $\pm 10\%$ (3VA) 24 - 48 - 110 - 220V c.c. -10 +20% (3W)

- (1) Reading scales which differs from inputs are available (please specify when ordering)
(2) Equipped with separate transducer (see fig. 2), wiring diagram at page 4.38.

Power supply: 115 and 230V a.c. $\pm 10\%$ (3VA)
On request: 24 - 48 - 400V A.C. $\pm 10\%$ (3VA) 24 - 48 - 110 - 220V D.C. -10 +20% (3W)

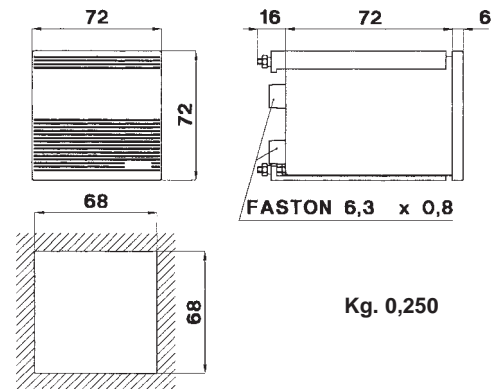


Fig. 1

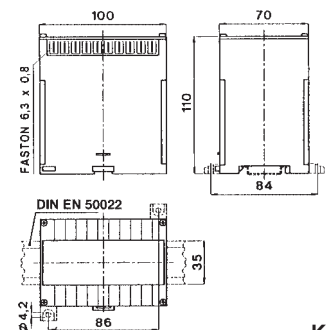
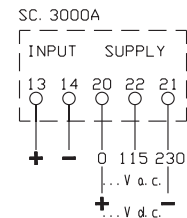


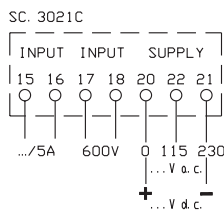
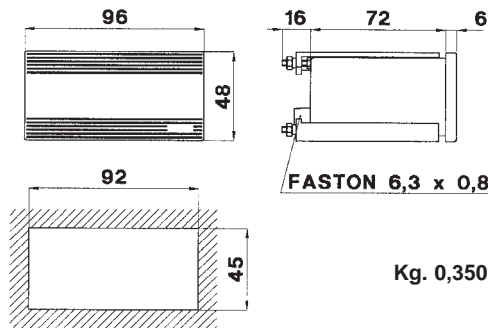
Fig. 2

Dati per l'ordinazione

- codice
- ingresso
- visualizzazione
- alimentazione
- tipo di misura

Ordering information

- code
- input
- display
- power supply
- type of measurement



Dati per l'ordinazione
- codice
- alimentazione

Ordering information
- code
- power supply

DIGITALI PROGRAMMABILI A 3 1/2 CIFRE + ZERO FISSO AMPERE-VOLT PER C.A.
3 1/2 DIGITS + FIXED ZERO AC AMPERE-VOLT PROGRAMMABLE DPM

Dati tecnici

visualizzazione massima
display LED rossi
frequenza di lavoro
sovraccarico permanente
sovraccarico istantaneo
precisione (classe)
aggiornamento lettura
segnalazione di fuori scala

separazione galvanica

isolamento
temperatura di magazzino
temperatura di funzionamento

Technical data

max indication 19990
red LED display h = 14 mm
operating frequency 40 ÷ 400 Hz
continuous overload 2 In, 1,2 Vn
instantaneous overload 10 In, 2 Vn
accuracy (class) 0,5
readings 2/s
overrange indication solo 1ª cifra accesa
first digit only lighting
galvanic insulation ingresso/alimentazione
input/power supply
insulation 2 kV - 50 Hz x 60 s
storage temperature -30 ÷ +70°C
operating temperature -10 ÷ +50°C

LO STESSO STRUMENTO PUÒ ESSERE UTILIZZATO COME AMPEROMETRO SU TA OPPURE COME VOLTMETRO (0-600 V c.a.)

DOUBLE FUNCTION ON THE SAME UNIT-AC AMMETER (ON CT) OR VOLTMETER (0-600 V AC)

Misure (valori f.sc.) Measurements (f.sc. values)	Impedenza ingresso Input impedance	Cod. prezzo Price code
Corrente alternata Alternating current su TA rapporto.../5A on CT ratio.../5A 600V	30 mΩ ≅ 680 kΩ	1D98EA----G

L'indicatore digitale programmabile permette all'utilizzatore di impostare facilmente la corrente primaria del TA.

L'impostazione della scala e della posizione del punto decimale vanno effettuate asportando il pannello frontale a pressione ed agendo, in base alle istruzioni allegate allo strumento, su una serie di commutatori in miniatura.

Le scale ottenibili sono:

0,150A	1,50A	15,0A	150A	1500A
0,200A	2,00A	20,0A	200A	2000A
0,250A	2,50A	25,0A	250A	2500A
0,300A	3,00A	30,0A	300A	3000A
0,400A	4,00A	40,0A	400A	4000A
0,500A	5,00A	50,0A	500A	5000A
0,600A	6,00A	60,0A	600A	6000A
0,750A	7,50A	75,0A	750A	7500A
0,800A	8,00A	80,0A	800A	8000A
1,000A	10,00A	100,0A	1000A	10000A
1,200A	12,00A	120,0A	1200A	12000A
1,500A	15,00A	150,0A	1500A	15000A
1,999A	19,99A	199,9A	1999A	19990A

Alimentazione ausiliaria: 115 e 230V c.a. ±10% (3VA)

A richiesta: 24 - 48 - 400V c.a. ±10% (3VA) 24 - 48 - 110 - 220V c.c. -10 +20% (3W)

Programmable Digital Panel Meters allow the end-user to set-up the reading of the C.T. primary current.

Scale setting and decimal point positioning are performed by removing the snap-on front panel and by operating a DIP-switch according to the instructions enclosed with the instrument. The available scales are:

0,150A	1,50A	15,0A	150A	1500A
0,200A	2,00A	20,0A	200A	2000A
0,250A	2,50A	25,0A	250A	2500A
0,300A	3,00A	30,0A	300A	3000A
0,400A	4,00A	40,0A	400A	4000A
0,500A	5,00A	50,0A	500A	5000A
0,600A	6,00A	60,0A	600A	6000A
0,750A	7,50A	75,0A	750A	7500A
0,800A	8,00A	80,0A	800A	8000A
1,000A	10,00A	100,0A	1000A	10000A
1,200A	12,00A	120,0A	1200A	12000A
1,500A	15,00A	150,0A	1500A	15000A
1,999A	19,99A	199,9A	1999A	19990A

Power supply: 115 and 230V a.c. ±10% (3VA)

On request: 24 - 48 - 400V A.C. ±10% (3VA) 24 - 48 - 110 - 220V D.C. -10 +20% (3W)

DIGITALI PROGRAMMABILI A 3 1/2 CIFRE + ZERO FISSO PER C.C. 3 1/2 DIGITS + FIXED ZERO DC PROGRAMMABLE DPM

serie **1D98M...G** 96x48
model

Dati tecnici

visualizzazione massima
display LED rossi
ingresso bidirezionale
frequenza di lavoro
sovraccarico permanente
sovraccarico istantaneo
precisione (classe)
aggiornamento lettura
segnalazione di fuori scala

separazione galvanica

isolamento
temperatura di magazzinaggio
temperatura di funzionamento

Technical data

max indication ± 19990
red LED display $h = 14 \text{ mm}$
bidirectional input si/yes
operating frequency $40 \div 400 \text{ Hz}$
continuous overload $2 \text{ In}, 1,2 \text{ Vn}$
instantaneous overload $10 \text{ In}, 2 \text{ Vn}$
accuracy (class) 0,5
readings 2/s
overrange indication solo 1ª cifra accesa
first digit only lighting
galvanic insulation ingresso/alimentazione
input/power supply
insulation $2 \text{ kV} - 50 \text{ Hz} \times 60 \text{ s}$
storage temperature $-30 \div +70^\circ\text{C}$
operating temperature $-10 \div +50^\circ\text{C}$



Misure (valori f.sc.) Measurements (f.sc. values)	Impedenza ingresso Input impedance	Cod. prezzo Price code
Corrente continua Direct current		
0 - 20 mA	3 Ω	1D98MMA---G20
4 - 20 mA	3 Ω	1D98MMA---G42
0 - 10 V	470 kΩ	1D98MV----G10
0 - 60 mV	10 kΩ	1D98MA----G60

L'indicatore digitale programmabile permette all'utilizzatore di impostare facilmente la corrente nominale del derivatore o ancora la relazione tra visualizzazione e misura. L'impostazione della scala e della posizione del punto decimale vanno effettuate asportando il pannellino frontale a pressione ed agendo, in base alle istruzioni allegate allo strumento, su una serie di commutatori in miniatura. Le scale ottenibili sono:

0,150A	1,50A	15,0A	150A	1500A
0,200A	2,00A	20,0A	200A	2000A
0,250A	2,50A	25,0A	250A	2500A
0,300A	3,00A	30,0A	300A	3000A
0,400A	4,00A	40,0A	400A	4000A
0,500A	5,00A	50,0A	500A	5000A
0,600A	6,00A	60,0A	600A	6000A
0,750A	7,50A	75,0A	750A	7500A
0,800A	8,00A	80,0A	800A	8000A
1,000A	10,00A	100,0A	1000A	10000A
1,200A	12,00A	120,0A	1200A	12000A
1,500A	15,00A	150,0A	1500A	15000A
1,999A	19,99A	199,9A	1999A	19990A

Alimentazione ausiliaria: 115 e 230V c.a. $\pm 10\%$. (3VA)

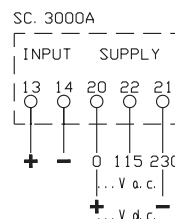
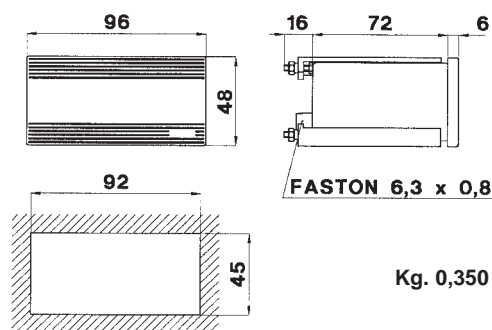
A richiesta: 24 - 48 - 400Vc.a. $\pm 10\%$ (3VA) 24 - 48 - 110 - 220Vc.c. -10 +20% (3W)

Programmable Digital Panel Meters allow the end-user to set-up the reading of the shunt rated current or the scale factor between reading and measurements. Scale setting and decimal point positioning are performed by removing the snap-on front panel and by operating a DIP-switch according to the instructions enclosed with the instrument. The available scales are:

0,150A	1,50A	15,0A	150A	1500A
0,200A	2,00A	20,0A	200A	2000A
0,250A	2,50A	25,0A	250A	2500A
0,300A	3,00A	30,0A	300A	3000A
0,400A	4,00A	40,0A	400A	4000A
0,500A	5,00A	50,0A	500A	5000A
0,600A	6,00A	60,0A	600A	6000A
0,750A	7,50A	75,0A	750A	7500A
0,800A	8,00A	80,0A	800A	8000A
1,000A	10,00A	100,0A	1000A	10000A
1,200A	12,00A	120,0A	1200A	12000A
1,500A	15,00A	150,0A	1500A	15000A
1,999A	19,99A	199,9A	1999A	19990A

Power supply: 115 and 230V a.c. $\pm 10\%$ (3VA)

On request: 24 - 48 - 400V A.C. $\pm 10\%$ (3VA) 24 - 48 - 110 - 220V D.C. -10 +20% (3W)



Dati per l'ordinazione

- codice
- ingresso
- alimentazione
- tipo di misura

Ordering information

- code
- input
- power supply
- type of measurement

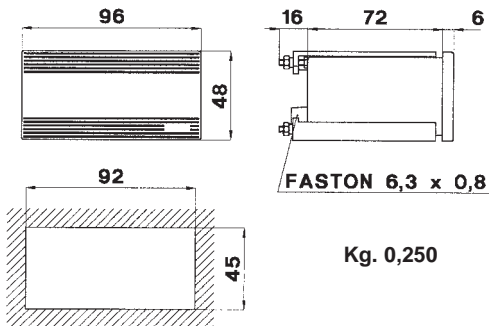


Fig. 1

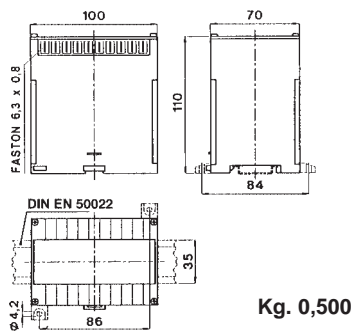
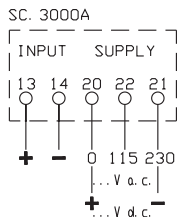


Fig. 2

Dati per l'ordinazione

- codice
- ingresso
- visualizzazione
- alimentazione
- tipo di misura

Ordering information

- code
- input
- display
- power supply
- type of measurement

**DIGITALI A 3 CIFRE E 3 CIFRE + ZERO FISSO
3 & 3 DIGITS + FIXED ZERO DIGITAL PANEL METERS**

Dati tecnici

visualizzazione massima
display LED rossi
ingresso bidirezionale (c.c.)
frequenza di lavoro
sovraccarico permanente
sovraccarico istantaneo
precisione (classe)
aggiornamento lettura
segnalazione di fuori scala
separazione galvanica
isolamento
temperatura di magazzinaggio
temperatura di funzionamento

Technical data

max indication ±999 (1D98...3)
±9990 (1D98...0)
h = 14 mm
si/yes
operating frequency 40 ÷ 400 Hz
continuous overload 2 In, 1,2 Vn
instantaneous overload 10 In, 2 Vn
accuracy (class) 0,5
readings 2/s
overrange indication solo 1^a cifra accesa
first digit only lighting
galvanic insulation
input/power supply
dielectric strenght 2 kV - 50 Hz x 60 s
storage temperature -30 ÷ +70°C
operating temperature -10 ÷ +50°C

Misure (valori f.sc.) Measurements (f.sc. values)	Impedenza ingr. Input impedance	Cod. prezzo Price code 3 cifre 3 digits	Cod. prezzo Price code 3 cifre + z. f. 3 digits + f. z.
Corrente continua (1) Direct current (1) 40-60-150 mV 1 ÷ 600 V 100 µA 4-20 mA 1 ÷ 100 mA 1 ÷ 10 A	10 kΩ 47 kΩ ÷ 1 MΩ 600 Ω 3 Ω 60 Ω ÷ 600 mΩ 60 mΩ ÷ 6 mΩ	1D98MA----3	1D98MA----0
Corrente alternata (1) Alternating current (1) 100 mV 1 ÷ 600 V 100 mA 1 A 5 ÷ 10 A	10 kΩ 680 Ω ÷ 680 kΩ 1,5 Ω 150 mΩ 30 mΩ ÷ 15 mΩ	1D98EA----3	1D98EA----0
Frequenzimetri Frequencymeters 45÷65 Hz 360÷440 Hz	In funzione della tensione d'ingresso Depending on the input voltage	1D98FP----3	—
Wattmetri e VARmetri monof. (2) Single-ph. Watt & VAR meters (2) Wattmetri e VARmetri trif. (2) Three-ph. Watt & VAR meters (2) Cosfimetri mono e trifasi (2) (3) 1-&3-ph. power factor meters (2) (3) Misure velocità Vcc-Vca RPM measurements, Vac-Vdc Misure velocità da captatore RPM measurements from sensor Misure di resistenza (2) Resistance measurements (2) Misure di temperatura con PT100 Temperature meas. with PT100 Misure in vero valore efficace True RMS measurements	In funzione della corrente o della tensione d'ingresso Depending on the input current or input voltage	1D98WS----3 1D98WD----3 1D98PY----3 1D98MT----3 1D98MTC---3 1D98OHM---3 1D98MC3---3 1D98RMS---3	1D98WS----0 1D98WD----0 — 1D98MT----0 1D98MTC---0 1D98OHM---0 — 1D98RMS---0

- (1) Si possono realizzare scale di lettura diverse dall'ingresso (specificare all'ordine)
- (2) Provvisti di accessorio convertitore separato (dimensioni: fig. 2), schemi inserzione pag. 4.38.
- (3) Lettura in gradi elettrici.

Alimentazione ausiliaria: 115 e 230V c.a.±10%.(3VA)
A richiesta: 24 - 48 - 400Vc.a. ±10% (3VA) 24 - 48 - 110 - 220Vc.c.-10 +20% (3W)

- (1) Reading scales which differs from inputs are available (please specify when ordering)
- (2) Equipped with separate transducer (see fig. 2), wiring diagram at page 4.38.
- (3) Readings in electric degrees.

Power supply: 115 and 230V a.c. ±10% (3VA)
On request: 24 - 48 - 400V.A.C. ±10% (3VA) 24 - 48 - 110 - 220V D.C. -10 +20% (3W)

DIGITALI A 3 1/2 CIFRE 3 1/2 DIGITS DIGITAL PANEL METERS

Dati tecnici

visualizzazione massima
display LED rossi
ingresso bidirezionale (c.c.)
frequenza di lavoro
sovraccarico permanente
sovraccarico istantaneo
precisione (classe)
aggiornamento lettura
segnalazione di fuori scala

separazione galvanica

isolamento
temperatura di magazzino
temperatura di funzionamento

Technical data

max indication ± 1999
red LED display $h = 14 \text{ mm}$
bidirectional input (d.c.) si/yes
operating frequency $40 \div 400 \text{ Hz}$
continuous overload $2 \text{ In}, 1,2 \text{ Vn}$
instantaneous overload $10 \text{ In}, 2 \text{ Vn}$
accuracy (class) 0,5
readings 2/s
overrange indication solo 1ª cifra accesa
first digit only lighting
input/power supply
ingresso/alimentazione $2 \text{ kV} - 50 \text{ Hz} \times 60 \text{ s}$
 $-30 \div +70^\circ\text{C}$
 $-10 \div +50^\circ\text{C}$

serie model 1D98...5 96x48

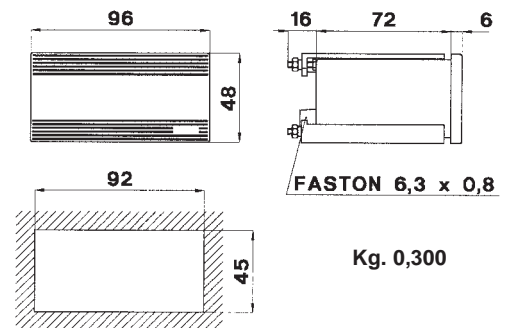


Fig. 1

Misure (valori f.sc.) Measurements (f.sc. values)	Impedenza ingr. Input impedance	Cod. prezzo Price code
Corrente continua (1) Direct current (1) 40-60-150 mV 1 ÷ 600 V 200 µA 4-20 mA 1 ÷ 200 mA 1 ÷ 10 A	10 kΩ 47 kΩ ÷ 1 MΩ 600 Ω 3 Ω 60 Ω ÷ 300 mΩ 60 mΩ ÷ 6 mΩ	1D98MA----5
Corrente alternata (1) Alternating current (1) 200 mV 1 ÷ 600 V 200 mA 1 A 5 ÷ 10 A	10 kΩ 680 Ω ÷ 680 kΩ 750 mΩ 150 mΩ 30 mΩ ÷ 15 mΩ	1D98EA----5
Wattmetri e VARmetri monof. (2) Single-ph. Watt & VAR meters (2) Wattmetri e VARmetri trif. (2) Three-ph. Watt & VAR meters (2) Misure velocità Vcc-Vca RPM measurements, Vac-Vdc Misure velocità da captatore RPM measurements from sensor Misure di resistenza (2) Resistance measurements (2) Misure in vero valore efficace True RMS measurements	In funzione della corrente o della tensione d'ingresso Depending on the input current or input voltage	1D98WS----5 1D98WD----5 1D98MT----5 1D98MTC---5 1D980HM---5 1D98RMS---5

- (1) Si possono realizzare scale di lettura diverse dall'ingresso (specificare all'ordine)
(2) Provvisti di accessorio convertitore separato (dimensioni: fig. 2), schemi inserzione a pag. 4.38.

Alimentazione ausiliaria: 115 e 230V c.a. ±10%. (3VA)

A richiesta: 24 - 48 - 400Vc.a. ±10% (3VA) 24 - 48 - 110 - 220Vc.c. -10 +20% (3W)

- (1) Reading scales which differs from inputs are available (please specify when ordering)
(2) Equipped with separate transducer (see fig. 2), wiring diagram at page 4.38.

Power supply: 115 and 230V a.c. ±10% (3VA)

On request: 24 - 48 - 400V A.C. ±10% (3VA) 24 - 48 - 110 - 220V D.C. -10 +20% (3W)

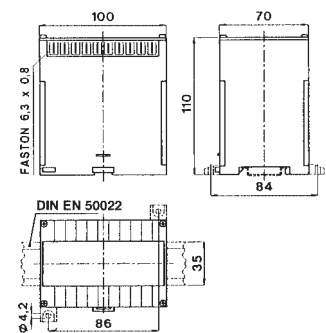
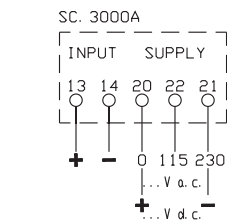


Fig. 2

Dati per l'ordinazione

- codice
- ingresso
- visualizzazione
- alimentazione
- tipo di misura

Ordering information

- code
- input
- display
- power supply
- type of measurement

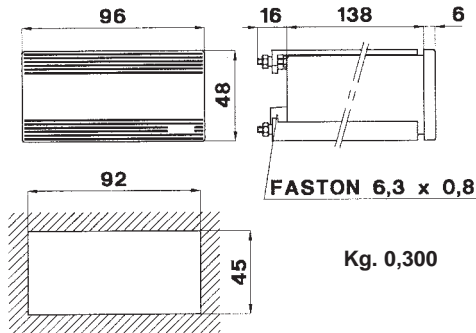


Fig. 1

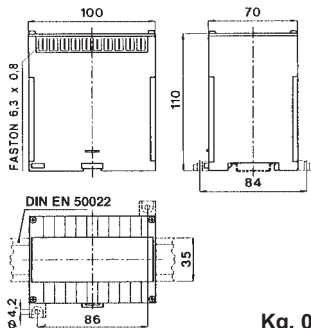
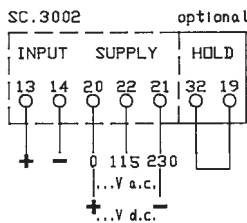


Fig. 2

Dati per l'ordinazione

- codice
- ingresso
- visualizzazione
- alimentazione
- tipo di misura

Ordering information

- code
- input
- display
- power supply
- type of measurement

Dati tecnici

visualizzazione massima
display LED rossi
ingresso bidirezionale (c.c.)
frequenza di lavoro
sovraccarico permanente
sovraccarico istantaneo
precisione (classe)
aggiornamento lettura
segnalazione di fuori scala

separazione galvanica

isolamento
temperatura di magazzino
temperatura di funzionamento

Technical data

max indication
display red LED display
bidirectional input (d.c.)
operating frequency
continuous overload
instantaneous overload
accuracy (class)
readings
overrange indication

galvanic insulation

dielectric strenght
storage temperature
operating temperature

± 9999
h = 14 mm
si/yes
40 ÷ 400 Hz
2 In, 1,2 Vn
10 In, 2 Vn
0,5
2/s
cifre lampeggianti
flashing display
ingresso/alimentazione
input/power supply
2 kV - 50 Hz x 60 s
-30 ÷ +70°C
-10 ÷ +50°C

Misure (valori f.sc.) Measurements (f.sc. values)	Impedenza ingr. Input impedance	Cod. prezzo Price code
Corrente continua (1) Direct current (1) 40-60-150 mV 1 ÷ 600 V 100 µA 4-20 mA 1 ÷ 100 mA 1 ÷ 10 A	≥ 1 kΩ 3 kΩ ÷ 3 MΩ ≥ 10 kΩ 10 Ω 1 kΩ ÷ 300 mΩ 60 mΩ ÷ 6 mΩ	1D98MA----4
Corrente alternata (1) Alternating current (1) 100 mV 1 ÷ 600 V 100 mA 1 A 5 ÷ 10 A	≥ 500 Ω 5 kΩ ÷ 5 MΩ 1,5 Ω 150 mΩ 30 mΩ ÷ 15 mΩ	1D98EA----4
Frequenzimetri Frequencymeters 45÷65 Hz 360÷440 Hz	In funzione della tensione d'ingresso Depending on the input voltage	1D98FP----4
Wattmetri e VARmetri monof. (2) Single-ph. Watt & VAR meters (2) Wattmetri e VARmetri trif. (2) Three-ph. Watt & VAR meters (2) Misure velocità Vcc-Vca RPM measurements, Vac-Vdc Misure velocità da captatore RPM measurements from sensor Misure di resistenza (2) Resistance measurements (2) Misure di temperatura con PT100 (2) Temperature meas. with PT100 (2) Misure in vero valore efficace True RMS measurements	In funzione della corrente o della tensione d'ingresso Depending on the input current or input voltage	1D98WS----4 1D98WD----4 1D98MT----4 1D98MTC---4 1D980HM---4 1D98MC3---4 1D98RMS---4

(1) Si possono realizzare scale di lettura diverse dall'ingresso (specificare all'ordine)
(2) Provvisti di accessorio convertitore separato (dimensioni: fig. 2), schemi inserzione pag. 4.38.

Alimentazione ausiliaria: 115 e 230V c.a. +/-10%.(3VA)
A richiesta: 24 - 48 - 400Vc.a. ±10% (3VA) 24 - 48 - 110 - 220Vc.c.-10 +20% (3W)

(1) Reading scales which differs from inputs are available (please specify when ordering)
(2) Equipped with separate transducer (see fig. 2), wiring diagram at page 4.38.

Power supply: 115 and 230V a.c. ±10% (3VA)
On request: 24 - 48 - 400V A.C. ±10% (3VA) 24 - 48 - 110 - 220V D.C. -10 +20% (3W)

DIGITALI A 4½ CIFRE 4½ DIGITS DIGITAL PANEL METERS

Dati tecnici

visualizzazione massima
display LED rossi
ingresso bidirezionale (c.c.)
frequenza di lavoro
sovraccarico permanente
sovraccarico istantaneo
precisione (classe)
aggiornamento lettura
segnalazione di fuori scala

separazione galvanica

isolamento
temperatura di magazzino
temperatura di funzionamento

Technical data

max indication ± 19999
red LED display $h = 14 \text{ mm}$
bidirectional input (d.c.) si/yes
operating frequency $40 \div 400 \text{ Hz}$
continuous overload $2 \text{ In}, 1,2 \text{ Vn}$
instantaneous overload $10 \text{ In}, 2 \text{ Vn}$
accuracy (class) 0,5
readings 2/s
overrange indication cifre lampeggianti
flashing display
input/power supply
input/power supply $2 \text{ kV} - 50 \text{ Hz} \times 60 \text{ s}$
 $-30 \div +70^\circ\text{C}$
 $-10 \div +50^\circ\text{C}$

serie model 1D98...6 96x48

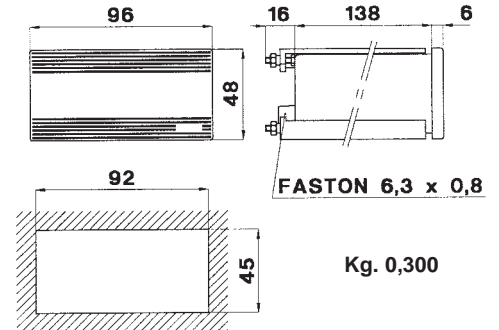


Fig. 1

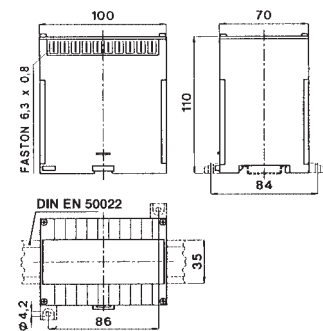
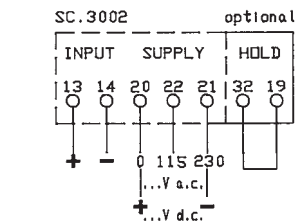


Fig. 2

Dati per l'ordinazione

– codice
– ingresso
– visualizzazione
– alimentazione
– tipo di misura

Ordering information

– code
– input
– display
– power supply
– type of measurement

Misure (valori f.sc.) Measurements (f.sc. values)	Impedenza ingr. Input impedance	Cod. prezzo Price code
Corrente continua (1) Direct current (1) 40-60-150 mV 1 ÷ 600 V 200 µA 4-20 mA 1 ÷ 200 mA 1 ÷ 10 A	$\geq 1 \text{ k}\Omega$ $3 \text{ k}\Omega \div 3 \text{ M}\Omega$ $\geq 10 \text{ k}\Omega$ 10 Ω 1 k $\Omega \div 300 \text{ m}\Omega$ 60 m $\Omega \div 6 \text{ m}\Omega$	1D98MA----6
Corrente alternata (1) Alternating current (1) 200 mV 1 ÷ 600 V 200 mA 1 A 5 ÷ 10 A	$\geq 500 \Omega$ 5 k $\Omega \div 5 \text{ M}\Omega$ 1,5 Ω 150 m Ω 30 m $\Omega \div 15 \text{ m}\Omega$	1D98EA----6
Wattmetri e VARmetri monof. (2) Single-ph. Watt & VAR meters (2) Wattmetri e VARmetri trif. (2) Three-ph. Watt & VAR meters (2) Misure velocità Vcc-Vca RPM measurements, Vac-Vdc Misure velocità da captatore RPM measurements from sensor Misure di resistenza (2) Resistance measurements (2) Misure di temperatura con PT100 (2) Temperature meas. with PT100 (2) Misure in vero valore efficace True RMS measurements	In funzione della corrente o della tensione d'ingresso Depending on the input current or input voltage	1D98WS----6 1D98WD----6 1D98MT----6 1D98MTC---6 1D980HM---6 1D98MC3---6 1D98RMS---6

- (1) Si possono realizzare scale di lettura diverse dall'ingresso (specificare all'ordine)
(2) Provvisti di accessorio convertitore separato (dimensioni: fig. 2), schemi inserzione pag. 4.38.

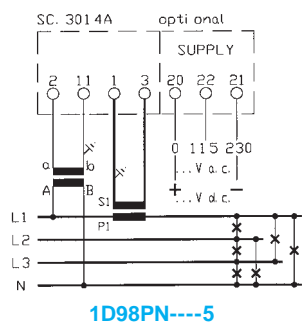
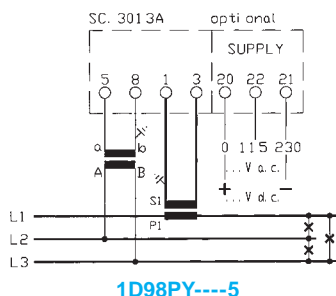
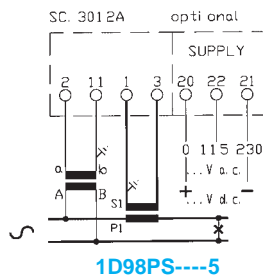
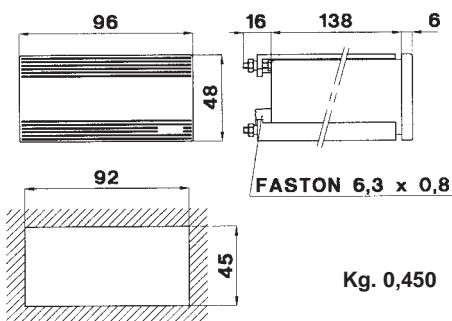
Alimentazione ausiliaria: 115 e 230V c.a. $\pm 10\%$. (3VA)

A richiesta: 24 - 48 - 400V c.a. $\pm 10\%$ (3VA) 24 - 48 - 110 - 220V c.c. -10 +20% (3W)

- (1) Reading scales which differs from inputs are available (please specify when ordering)
(2) Equipped with separate transducer (see fig. 2), wiring diagram at page 4.38.

Power supply: 115 and 230V a.c. $\pm 10\%$ (3VA)

On request: 24 - 48 - 400V A.C. $\pm 10\%$ (3VA) 24 - 48 - 110 - 220V D.C. -10 +20% (3W)



Dati per l'ordinazione

- codice
- ingressi (V-A)
- autoalimentato o con alimentazione ausiliaria

Ordering information

- code
- inputs (V-A)
- self supplied or with aux. power supply

**COSFIMETRO DIGITALE INTEGRATO E LINEARIZZATO
INTEGRATED LINEARIZED POWER FACTOR METER**

Dati tecnici

display LED rossi
frequenza di lavoro
sovraccarico permanente
sovraccarico istantaneo
precisione (classe)
segnalazione di fuori scala

separazione galvanica

isolamento
temperatura di magazzino
temperatura di funzionamento

Technical data

red LED display
operating frequency
continuous overload
instantaneous overload
accuracy (class)
overrange indication

galvanic insulation

dielectric strenght
storage temperature
operating temperature

h = 14 mm
45 ÷ 65 Hz
2 In, 1,2 Vn
10 In, 2 Vn
0,5
punto lampeggiante
flashing dot
ingresso/alimentazione
input/power supply
2 kV - 50 Hz x 60 s
-30 ÷ +70°C
-10 ÷ +50°C

Ingresso voltmetrico (da precisare) - *Input voltage (to be specified)*
100 - 100 : $\sqrt{3}$ - 110 - 110 : $\sqrt{3}$ - 230 - 230 : $\sqrt{3}$ - 400 - 400 : $\sqrt{3}$ - 440 - 440 : $\sqrt{3}$ Vca
Ingresso amperometrico (da precisare) - *Input current (to be specified)*
1 - 5 A ca

Tipo di circuito <i>Circuit</i>	Visualizzazione <i>Display</i>	Cod. prezzo <i>Price code</i>
monofase <i>single-phase</i>	0,10-1,00-0,10 cosφ CAP IND Indicazione CAP o IND tramite led frontale	1D98PS----5
trifase 3 fili equilibrato <i>3 phase - 3 wires balanced</i>	Indicazione CAP o IND tramite led frontale	1D98PY----5
trifase 4 fili equilibrato <i>3 phase - 4 wires balanced</i>	Indication of type of load (capacitive or inductive)	1D98PN----5

L'indicazione di mancanza corrente o tensione d'ingresso è visualizzata tramite il lampeggio del punto decimale del display.
Il quadrante a cui si riferisce la lettura è indicato dall'accensione di un led con simbolo "condensatore" per valore capacitivo ed uno con simbolo "induttanza" per valore induttivo.

Autoalimentato (non per ingresso 440V / 440 : $\sqrt{3}$ V), oppure:
Alimentazione ausiliaria: 115 e 230V c.a. ±10%. (3VA)
A richiesta: 24 - 48 - 400Vc.a. ±10% (3VA) 24 - 48 - 110 - 220Vc.c. -10 +20% (3W).

Sia nel modello autoalimentato che in quello con alimentazione separata, la variazione della tensione d'ingresso o di quella ausiliaria deve essere compresa nel campo 70÷120% Vn; ciò garantisce un funzionamento dello strumento anche con una variazione 20÷120% della corrente d'ingresso (In).

*The display decimal point flashes whenever the input voltage or current are missing.
The power factor quadrant of the measure is indicated by a led symbolizing a capacitor (LAG) or symbolizing a coil (LEAD)*

Self-supplied (not for 440V / 440 : $\sqrt{3}$ V input) or:
Supply: 115 and 230V a.c. ±10% (3VA)
On request: 24 - 48 - 400V A.C. ±10% (3VA) 24 - 48 - 110 - 220V D.C. -10 +20% (3W)

*Input voltage range is 70÷120% of rated value for both self-supplied and externally powered version.
Input current operating range: 20÷120%.*

DIGITALI TRIFASI A SCANSIONE 3 1/2 CIFRE 3 1/2 DIGITS SCANNING THREE-PHASE DIGITAL PANEL METERS

Dati tecnici

visualizzazione massima
display LED rossi
frequenza di lavoro
sovraccarico permanente
sovraccarico istantaneo
precisione (classe)
aggiornamento lettura
segnalazione di fuori scala

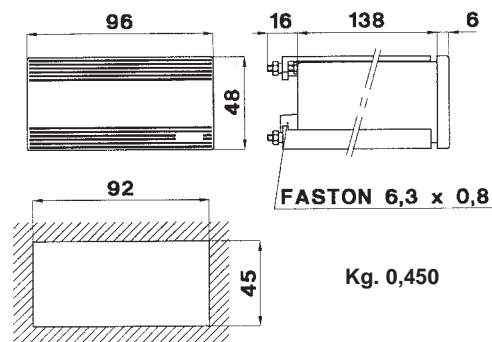
separazione galvanica

isolamento
temperatura di magazzino
temperatura di funzionamento

Technical data

max indication 1999
red LED display h = 14 mm
operating frequency 40 ÷ 400 Hz
continuous overload 2 In, 1,2 Vn
instantaneous overload 10 In, 2 Vn
accuracy (class) 0,5
readings 2/s
overrange indication solo 1^a cifra accesa
first digit only lighting
ingresso/alimentazione input/power supply
2 kV - 50 Hz x 60 s
-30 ÷ +70°C
operating temperature -10 ÷ +50°C

serie **1D98E...S** 96x48
model



Misure (valori f.sc.) Measurements (f.sc. values)	Impedenza ingr. Input impedance	Cod. prezzo Price code
Corrente alternata Alternating current 600 V su TV rapporto.../100V on VT ratio.../100V 1 ÷ 10 A su TA rapporto.../5A on CT ratio.../5A	800 kΩ ≈200 kΩ 50 mΩ ÷ 10 mΩ 20 mΩ	1D98EV----S 1D98EA----S

L'indicatore a scansione consente di effettuare tre letture in sequenza, ad esempio tre tensioni o tre correnti su un solo display.

La sequenza può essere automatica, con durata di 15 secondi per lettura, oppure manuale premendo l'apposito pulsante sul pannello frontale. In caso di linee trifasi, è possibile selezionare la misura di fase o concatenata.

In abbinamento ai convertitori FRER (vedere sezione convertitori) sono possibili misure di qualunque altro gruppo di tre grandezze elettriche (es.: W - VAR - GRADI).

Alimentazione ausiliaria: 115 e 230V c.a. ±10%. (3VA)

A richiesta: 24 - 48 - 400Vc.a. ±10% (3VA) 24 - 48 - 110 - 220Vc.c. -10 +20% (3W)

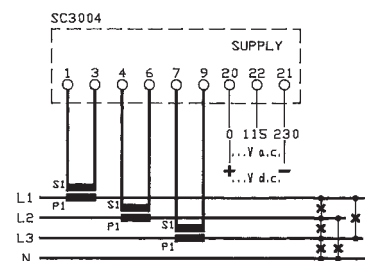
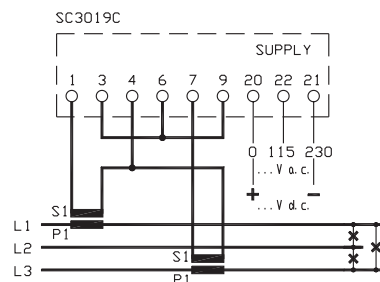
The scanning DPM allows three readings in sequence, for instance three voltages or currents on the same display.

Scan sequence can be either automatic (with 15 sec. each reading) or manual by pressing the front-panel pushbutton. Line or phase measurements on three-phase circuits are also selectable.

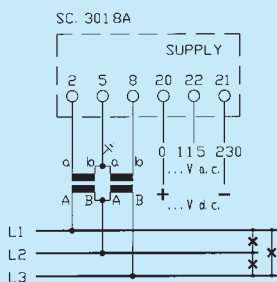
Other measurements of group of three electrical variables are possible in conjunction with FRER measuring transducers (see the transducer section).

Power supply: 115 and 230V a.c. ±10% (3VA)

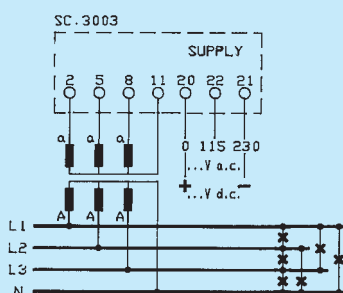
On request: 24 - 48 - 400V A.C. ±10% (3VA) 24 - 48 - 110 - 220V D.C. -10 +20% (3W)



AMPERE a.c.



VOLT a.c.



Nella versione standard non è consentito il collegamento a terra dei TA.

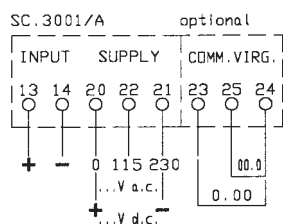
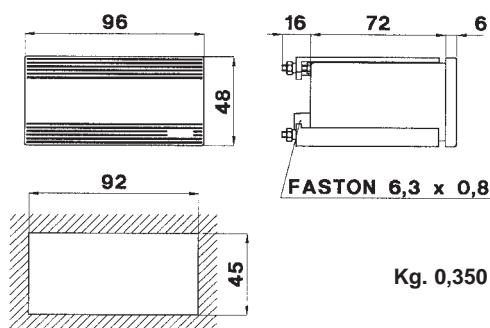
The standard version does not allow connection to ground of the C.T.'s secondary.

Dati per l'ordinazione

- codice
- ingresso
- visualizzazione
- alimentazione

Ordering information

- code
- input
- display
- power supply



– Memoria permanente **1VDI---MEM**
– Non volatile memory

Dati per l'ordinazione

- codice
- ingresso
- visualizzazione
- alimentazione
- tipo di misura

Ordering information

- code
- input
- display
- power supply
- type of measurement

Dati tecnici

visualizzazione massima
display LED rossi
ingresso bidirezionale (c.c.)
massimo valore di picco misurabile
polarità del picco
aggiornamento memoria
precisione di lettura della memoria
memoria permanente
azzeramento memoria
precisione della misura (classe)
aggiornamento lettura
segnalazione fuori scala
frequenza di lavoro
sovraccarico permanente
sovraccarico istantaneo
separazione galvanica
isolamento
temperatura di magazzino
temperatura di funzionamento

Technical data

max indication
red LED display
bidirectional input (d.c.)
max. peak hold value
peak polarity
memory updating cycle
accuracy of memory readings
non-volatile memory
memory reset
measurement accuracy class
readings
overrange indication
operating frequency
continuous overload
instantaneous overload
galvanic insulation
insulation
storage temperature
operating temperature
±999 (cod. 1D98*M...3)
±9990 (cod. 1D98*M...0)
h = 14 mm
si/yes
120% del F. sc. (**vedi NOTA**)
120% of F. sc. value (**see NOTE**)
solo positiva/positive only
≤ 200 ms
1% + 10 digits
opzionale/on request
manuale/manually operated
0,5
2 / s
solo 1ª cifra accesa
first digit only lighting
40 ÷ 400 Hz
2In, 1,2 Vn
10In, 2 Vn
fra ingresso e alimentazione
between input and power supply
2 kV - 50 Hz x 60 s
-30 ÷ +70°C
-10 ÷ +50°C

Misure (valori f.sc.)* Measurements (f.sc. values)*	Impedenza ingr. Input impedance	Cod. prezzo Price code 3 cifre 3 digits	Cod. prezzo Price code 3 cifre + z. f. 3 digits + f. z.
Corrente continua Direct current 40-60-150 mV 1 ÷ 600 V 100 µA 4-20 mA 1 ÷ 100 mA 1 ÷ 10 A	≥1 kΩ 3 kΩ ÷ 3 MΩ ≅10 kΩ ≅50 Ω 1 kΩ ÷ 600 mΩ 60 mΩ ÷ 6 mΩ	1D98MM----3	1D98MM----0
Corrente alternata Alternating current 100 mV 1 ÷ 600 V 100 mA 1 A 5 ÷ 10 A	≥500 Ω 5 kΩ ÷ 5 MΩ 1,5 Ω 150 mΩ 30 mΩ ÷ 15 mΩ	1D98EM----3	1D98EM----0
Wattmetri e varmetri monof. (1) Single phase wattmeter/Varm. (1)	–	1D98WSM---3	1D98WSM---0
Wattmetri e varm. trifasi (1) Three phase wattmeters/Varm. (1)	–	1D98WDM---3	1D98WDM---0

* Si possono realizzare scale di lettura diverse dall'ingresso (specificare all'ordine).
Reading scales which differs from inputs are available (please specify when ordering).

1) Con accessorio convertitore esterno, schemi di inserzione a pag. 4.38

Questi strumenti sono indicati per la rilevazione e memorizzazione del picco massimo di una variabile.

Utilizzando un convertitore di misura (vedere sezione 5) è possibile ottenere misure diverse da quelle elencate in tabella.

NOTA: Nel caso si intendano misurare dei sovraccarichi, occorre tenere presente che il valore massimo memorizzabile corrisponde alla massima visualizzazione possibile e che il valore in ingresso non può superare il 120% dell'ingresso nominale.

Alimentazione ausiliaria: 115 e 230V c.a. ±10% (3VA)

A richiesta: 24, 48, 400V c.a. ±10% (3VA), 24, 48, 110, 220V c.c. -10/+20% (3W)

1) With external accessory transducer, wiring diagrams at page 4.38

These digital panel meters are suitable to measure and hold the maximum peak of an input variable.

In combination with a measuring transducer (see section 5) it is possible to measure variables different from those listed in the table.

NOTE: When used for overloads detection, it must be considered that the maximum peak cannot be higher than the maximum possible display and that the input variable can not be higher than 120% of the nominal input.

Power supply: 115 and 230V c.a. ±10% (3VA)

On request: 24, 48, 400V c.a. ±10% (3VA), 24, 48, 110, 220V c.c. -10/+20% (3W)

DIGITALI A 3 1/2 E 3 1/2 CIFRE + ZERO FISSO CON MEMORIA DI PICCO 3 1/2 & 3 1/2 DIGITS + FIXED ZERO WITH PEAK-HOLD DIGITAL PANEL METERS

serie **1D98*M...5/...1** 96x48
model

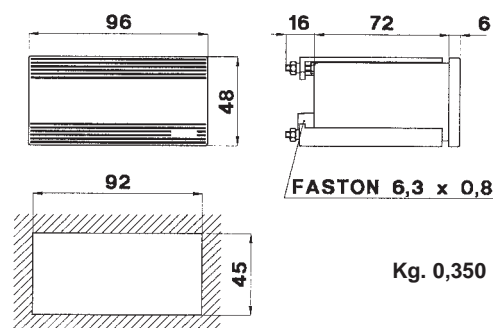
Dati tecnici

visualizzazione massima
display LED rossi
ingresso bidirezionale (c.c.)
massimo valore di picco misurabile
polarità del picco
aggiornamento memoria
precisione di lettura della memoria
memoria permanente
azzeramento memoria
precisione della misura (classe)
aggiornamento lettura
segnalazione fuori scala
frequenza di lavoro
sovraccarico permanente
sovraccarico istantaneo
separazione galvanica

Technical data

max indication
red LED display
bidirectional input (d.c.)
max. peak hold value
peak polarity
memory updating cycle
accuracy of memory readings
non-volatile memory
memory reset
measurement accuracy class
readings
overrange indication
operating frequency
continuous overload
instantaneous overload
galvanic insulation
insulation
storage temperature
operating temperature
±1999 (cod. 1D98*M...5)
±19990 (cod. 1D98*M...1)
h = 14 mm
si/yes
120% del F. sc. (vedi NOTA)
120% of F. sc. value (see NOTE)
solo positiva/positive only
≤ 200 ms
1% + 10 digits
opzionale/on request
manuale/manually operated
0,5
2 / s
spegnimento cifre tranne una
digits blanking except one
40 ÷ 400 Hz
2In, 1,2 Vn
10In, 2 Vn
fra ingresso e alimentazione
between input and power supply
2 kV - 50 Hz x 60 s
-30 ÷ +70°C
-10 ÷ +50°C

isolamento
temperatura di magazzino
temperatura di funzionamento



Misure (valori f.sc.)* Measurements (f.sc. values)*	Impedenza ingr. Input impedance	Cod. prezzo Price code 3 1/2 cifre 3 1/2 digits	Cod. prezzo Price code 3 1/2 cifre + z. f. 3 1/2 digits + f. z.
Corrente continua Direct current 40-60-150 mV 1 ÷ 600 V 200 µA 4-20 mA 1 ÷ 200 mA 1 ÷ 10 A	≥1 kΩ 3 kΩ ÷ 3 MΩ ≅10 kΩ ≅50 Ω 1 kΩ ÷ 600 mΩ 60 mΩ ÷ 6 mΩ	1D98MM---- 5	1D98MM---- 1
Corrente alternata Alternating current 200 mV 1 ÷ 600 V 200 mA 1 A 5 ÷ 10 A	≥500 Ω 5 kΩ ÷ 5 MΩ 1,5 Ω 150 mΩ 30 mΩ ÷ 15 mΩ	1D98EM---- 5	1D98EM---- 1
Wattmetri e varmetri monof. (1) Single phase wattmeter/Varm. (1)	—	1D98WSM---- 5	1D98WSM---- 1
Wattmetri e varm. trifasi (1) Three phase wattmetri/Varm. (1)	—	1D98WDM---- 5	1D98WDM---- 1

* Si possono realizzare scale di lettura diverse dall'ingresso (specificare all'ordine).
Reading scales which differs from inputs are available (please specify when ordering).

1) Con accessorio convertitore esterno, schemi di inserzione a pag. 4.38

Questi strumenti sono indicati per la rilevazione e memorizzazione del picco massimo di una variabile.

Utilizzando un convertitore di misura (vedere sezione 5) è possibile ottenere misure diverse da quelle elencate in tabella.

NOTA: Nel caso si intendano misurare dei sovraccarichi, occorre tenere presente che il valore massimo memorizzabile corrisponde alla massima visualizzazione possibile e che il valore in ingresso non può superare il 120% dell'ingresso nominale.

Alimentazione ausiliaria: 115 e 230V c.a. ±10% (3VA)

A richiesta: 24, 48, 400V c.a. ±10% (3VA), 24, 48, 110, 220V c.c. -10/+20% (3W)

1) With external accessory transducer, wiring diagrams at page 4.38

These digital panel meters are suitable to measure and hold the maximum peak of an input variable.

In combination with a measuring transducer (see section 5) it is possible to measure variables different from those listed in the table.

NOTE: When used for overloads detection, it must be considered that the maximum peak cannot be higher than the maximum possible display and that the input variable can not be higher then 120% of the nominal input.

Power supply: 115 and 230V c.a. ±10% (3VA)

On request: 24, 48, 400V c.a. ±10% (3VA), 24, 48, 110, 220V c.c. -10/+20% (3W)

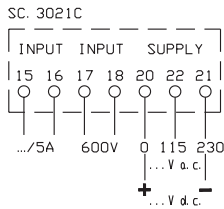
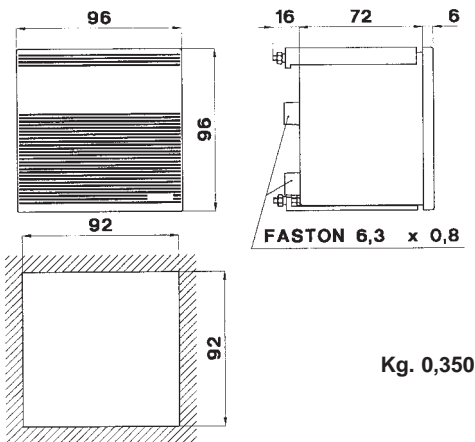
— Memoria permanente **1VDI---MEM**
— Non volatile memory

Dati per l'ordinazione

— codice
— ingresso
— visualizzazione
— alimentazione
— tipo di misura

Ordering information

— code
— input
— display
— power supply
— type of measurement



Cod. 1D96EAV---3

Dati per l'ordinazione

- codice
- alimentazione
- tipo di misura

Ordering information

- code
- power supply
- type of measurement

DIGITALI PROGRAMMABILI A 3 1/2 CIFRE + ZERO FISSO AMPERE-VOLT PER C.A.
3 1/2 DIGITS + FIXED ZERO AC AMPERE-VOLT PROGRAMMABLE DPM

Dati tecnici

visualizzazione massima
display LED rossi
frequenza di lavoro
sovraccarico permanente
sovraccarico istantaneo
precisione (classe)
aggiornamento lettura
segnalazione di fuori scala

separazione galvanica

isolamento

temperatura di magazzino
temperatura di funzionamento

Technical data

max indication
red LED display
operating frequency
continuous overload
instantaneous overload
accuracy (class)
readings
overrange indication

galvanic insulation
insulation
storage temperature
operating temperature

19990
h = 14 mm
40 ÷ 400 Hz
2 In, 1,2 Vn
10 In, 2 Vn
0,5
2/s
solo 1ª cifra accesa
first digit only lighting
ingresso/alimentazione
input/power supply
2 kV - 50 Hz x 60 s
-30 ÷ +70°C
-10 ÷ +50°C

LO STESSO STRUMENTO PUÒ ESSERE UTILIZZATO COME AMPEROMETRO SU TA OPPURE COME VOLTMETRO (0-600 V c.a.)

DOUBLE FUNCTION ON THE SAME UNIT-AC AMMETER (ON CT) OR VOLTMETER (0-600 V AC)

Misure (valori f.sc.) Measurements (f.sc. values)	Impedenza ingresso Input impedance	Cod. prezzo Price code
Corrente alternata Alternating current su TA rapporto.../5A on CT ratio.../5A 600V	30 mΩ ≅ 680 kΩ	1D96EA----G

L'indicatore digitale programmabile permette all'utilizzatore di impostare facilmente la corrente primaria del TA.

L'impostazione della scala e della posizione del punto decimale vanno effettuate asportando il pannellino frontale a pressione ed agendo, in base alle istruzioni allegate allo strumento, su una serie di commutatori in miniatura.

Le scale ottenibili sono:

0,150A	1,50A	15,0A	150A	1500A
0,200A	2,00A	20,0A	200A	2000A
0,250A	2,50A	25,0A	250A	2500A
0,300A	3,00A	30,0A	300A	3000A
0,400A	4,00A	40,0A	400A	4000A
0,500A	5,00A	50,0A	500A	5000A
0,600A	6,00A	60,0A	600A	6000A
0,750A	7,50A	75,0A	750A	7500A
0,800A	8,00A	80,0A	800A	8000A
1,000A	10,00A	100,0A	1000A	10000A
1,200A	12,00A	120,0A	1200A	12000A
1,500A	15,00A	150,0A	1500A	15000A
1,999A	19,99A	199,9A	1999A	19990A

Alimentazione ausiliaria: 115 e 230V c.a. ±10%. (3VA)

A richiesta: 24 - 48 - 400Vc.a. ±10% (3VA) 24 - 48 - 110 - 220Vc.c. -10 +20% (3W)

Programmable Digital Panel Meters allow the end-user to easily set-up the reading of the C.T. primary current.

Scale setting and decimal point positioning are performed by removing the snap-on front panel and by operating a DIP-switch according to the instructions enclosed with the instrument. The available scales are:

0,150A	1,50A	15,0A	150A	1500A
0,200A	2,00A	20,0A	200A	2000A
0,250A	2,50A	25,0A	250A	2500A
0,300A	3,00A	30,0A	300A	3000A
0,400A	4,00A	40,0A	400A	4000A
0,500A	5,00A	50,0A	500A	5000A
0,600A	6,00A	60,0A	600A	6000A
0,750A	7,50A	75,0A	750A	7500A
0,800A	8,00A	80,0A	800A	8000A
1,000A	10,00A	100,0A	1000A	10000A
1,200A	12,00A	120,0A	1200A	12000A
1,500A	15,00A	150,0A	1500A	15000A
1,999A	19,99A	199,9A	1999A	19990A

Power supply: 115 and 230V a.c. ±10% (3VA)

On request: 24 - 48 - 400V A.C. ±10% (3VA) 24 - 48 - 110 - 220V D.C. -10 +20% (3W)

DIGITALI PROGRAMMABILI A 3 1/2 CIFRE + ZERO FISSO PER C.C.
3 1/2 DIGITS + FIXED ZERO DC PROGRAMMABLE DPM

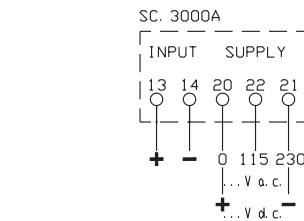
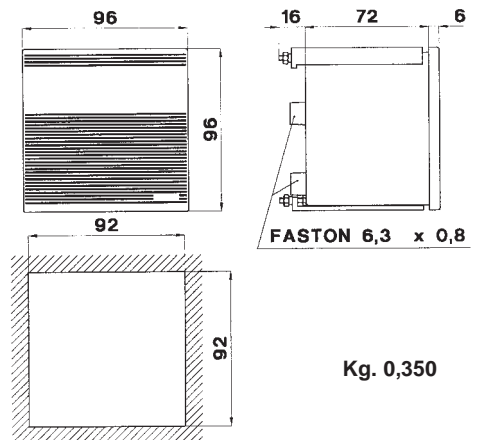
serie **1D96MA...G** 96x96
 model

Dati tecnici

visualizzazione massima
 display LED rossi
 ingresso bidirezionale
 frequenza di lavoro
 sovraccarico permanente
 sovraccarico istantaneo
 precisione (classe)
 aggiornamento lettura
 segnalazione di fuori scala
 separazione galvanica
 isolamento
 temperatura di magazzino
 temperatura di funzionamento

Technical data

max indication ±19990
 red LED display h = 14 mm
 bidirectional input si/yes
 operating frequency 40 ÷ 400 Hz
 continuous overload 2 In, 1,2 Vn
 instantaneous overload 10 In, 2 Vn
 accuracy (class) 0,5
 readings 2/s
 overrange indication solo 1ª cifra accesa
 first digit only lighting
 galvanic insulation ingresso/alimentazione
 input/power supply
 insulation 2 kV - 50 Hz x 60 s
 storage temperature -30 ÷ +70°C
 operating temperature -10 ÷ +50°C



Cod. 1D96MAV---G

Dati per l'ordinazione

- codice
- ingresso
- alimentazione
- tipo di misura

Ordering information

- code
- input
- power supply
- type of measurement

Misure (valori f.sc.) Measurements (f.sc. values)	Impedenza ingresso Input impedance	Cod. prezzo Price code
Corrente continua Direct current		} 1D96MA----G
0 - 20 mA	3 Ω	
4 - 20 mA	3 Ω	
0 - 10 V	470 kΩ	
0 - 60 mV	10 kΩ	

L'indicatore digitale programmabile permette all'utilizzatore di impostare facilmente la corrente nominale del derivatore, o ancora la relazione tra visualizzazione e misura. L'impostazione della scala e della posizione del punto decimale vanno effettuate asportando il pannello frontale a pressione ed agendo, in base alle istruzioni allegate allo strumento, su una serie di commutatori in miniatura. Le scale ottenibili sono:

0,150A	1,50A	15,0A	150A	1500A
0,200A	2,00A	20,0A	200A	2000A
0,250A	2,50A	25,0A	250A	2500A
0,300A	3,00A	30,0A	300A	3000A
0,400A	4,00A	40,0A	400A	4000A
0,500A	5,00A	50,0A	500A	5000A
0,600A	6,00A	60,0A	600A	6000A
0,750A	7,50A	75,0A	750A	7500A
0,800A	8,00A	80,0A	800A	8000A
1,000A	10,00A	100,0A	1000A	10000A
1,200A	12,00A	120,0A	1200A	12000A
1,500A	15,00A	150,0A	1500A	15000A
1,999A	19,99A	199,9A	1999A	19990A

Alimentazione ausiliaria: 115 e 230V c.a. +/-10%. (3VA)

A richiesta: 24 - 48 - 400Vc.a. ±10% (3VA) 24 - 48 - 110 - 220Vc.c. -10 +20% (3W)

Programmable Digital Panel Meters allow the end-user to set-up the reading of the shunt rated current or the scale factor between reading and measurements.

Scale setting and decimal point positioning are performed by removing the snap-on front panel and by operating a DIP-switch according to the instructions enclosed with the instrument. The available scales are:

0,150A	1,50A	15,0A	150A	1500A
0,200A	2,00A	20,0A	200A	2000A
0,250A	2,50A	25,0A	250A	2500A
0,300A	3,00A	30,0A	300A	3000A
0,400A	4,00A	40,0A	400A	4000A
0,500A	5,00A	50,0A	500A	5000A
0,600A	6,00A	60,0A	600A	6000A
0,750A	7,50A	75,0A	750A	7500A
0,800A	8,00A	80,0A	800A	8000A
1,000A	10,00A	100,0A	1000A	10000A
1,200A	12,00A	120,0A	1200A	12000A
1,500A	15,00A	150,0A	1500A	15000A
1,999A	19,99A	199,9A	1999A	19990A

Power supply: 115 and 230V a.c. ±10% (3VA)

On request: 24 - 48 - 400V A.C. ±10% (3VA) 24 - 48 - 110 - 220V D.C. -10 +20% (3W)

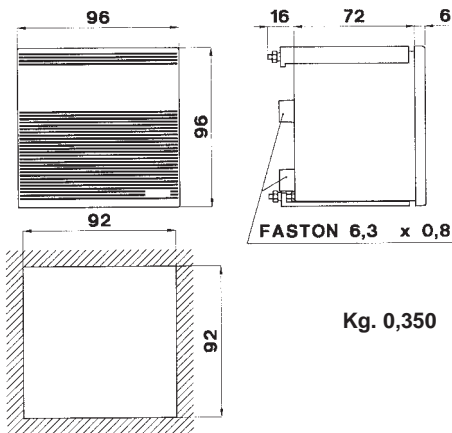


Fig. 1

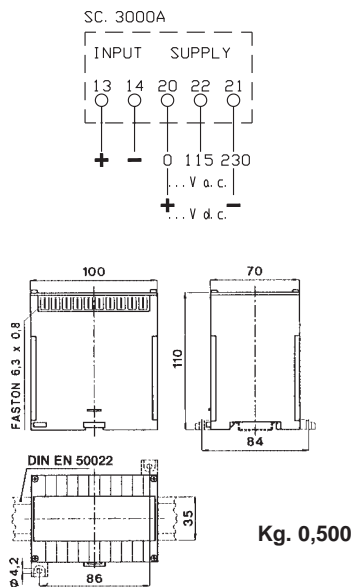


Fig. 2

Dati per l'ordinazione

- codice
- ingresso
- visualizzazione
- alimentazione
- tipo di misura

Ordering information

- code
- input
- display
- power supply
- type of measurement

Dati tecnici

visualizzazione massima
display LED rossi
ingresso bidirezionale (c.c.)
frequenza di lavoro
sovraccarico permanente
sovraccarico istantaneo
precisione (classe)
aggiornamento lettura
segnalazione di fuori scala
separazione galvanica
isolamento
temperatura di magazzino
temperatura di funzionamento

Technical data

max indication ±999 (1D96...3)
±9990 (1D96...0)
h = 14 mm
red LED display
bidirectional input (d.c.)
operating frequency 40 ÷ 400 Hz
continuous overload 2 In, 1,2 Vn
instantaneous overload 10 In, 2 Vn
accuracy (class) 0,5
readings 2/s
overrange indication solo 1a cifra accesa
first digit only lighting
galvanic insulation
input/power supply
dielectric strenght 2 kV - 50 Hz x 60 s
storage temperature -30 ÷ +70°C
operating temperature -10 ÷ +50°C

Misure (valori f.sc.) Measurements (f.sc. values)	Impedenza ingr. Input impedance	Cod. prezzo Price code 3 cifre 3 digits	Cod. prezzo Price code 3 cifre + z. f. 3 digits + f. z.
Corrente continua (1) Direct current (1) 40-60-150 mV 1 ÷ 600 V 100 µA 4-20 mA 1 ÷ 100 mA 1 ÷ 10 A	10 kΩ 47 kΩ ÷ 1 MΩ 600 Ω 3 Ω 60 Ω ÷ 600 mΩ 60 mΩ ÷ 6 mΩ	1D96MA----3	1D96MA----0
Corrente alternata (1) Alternating current (1) 100 mV 1 ÷ 600 V 100 mA 1 A 5 ÷ 10 A	10 kΩ 680 Ω ÷ 680 kΩ 1,5 Ω 150 mΩ 30 mΩ ÷ 15 mΩ		
Frequenzimetri Frequencymeters 45÷65 Hz 360÷440 Hz	In funzione della tensione d'ingresso Depending on the input voltage	1D96FP----3	-
Wattmetri e VARmetri monof. (2) Single-ph. Watt & VAR meters (2) Wattmetri e VARmetri trif. (2) Three-ph. Watt & VAR meters (2) Cosfimetri mono e trifasi (2) (3) 1&3-ph. power factor meters (2) (3) Misure velocità Vcc-Vca RPM measurements, Vac-Vdc Misure velocità da captatore RPM measurements from sensor Misure di resistenza (2) Resistance measurements (2) Misure di temperatura con PT100 Temperature meas. with PT100 Misure in vero valore efficace True RMS measurements	In funzione della corrente o della tensione d'ingresso Depending on the input current or input voltage	1D96WS----3 1D96WD----3 1D96PY----3 1D96MT----3 1D96MTC---3 1D96OHM---3 1D96MC3---3 1D96RMS---3	1D96WS----0 1D96WD----0 - 1D96MT----0 1D96MTC---0 1D96OHM---0 - 1D96RMS---0

- (1) Si possono realizzare scale di lettura diverse dall'ingresso (specificare all'ordine)
- (2) Provvisti di accessorio convertitore separato (dimensioni: fig. 2), schemi inserzione pag. 4.38
- (3) Lettura in gradi elettrici.

Alimentazione ausiliaria: 115 e 230V c.a. ±10%.(3VA)
A richiesta: 24 - 48 - 400Vc.a. ±10% (3VA) 24 - 48 - 110 - 220Vc.c.-10 +20% (3W).

- (1) Reading scales which differs from inputs are available (please specify when ordering)
- (2) Equipped with separate transducer (see fig. 2), wiring diagram at page 4.38.
- (3) Readings in electric degrees.

Power supply: 115 and 230V a.c. ±10% (3VA)
On request: 24 - 48 - 400V.A.C. ±10% (3VA) 24 - 48 - 110 - 220V D.C. -10 +20% (3W).

DIGITALI A 3 1/2 CIFRE 3 1/2 DIGITS DIGITAL PANEL METERS

Dati tecnici

visualizzazione massima
display LED rossi
ingresso bidirezionale (c.c.)
frequenza di lavoro
sovraccarico permanente
sovraccarico istantaneo
precisione (classe)
aggiornamento lettura
segnalazione di fuori scala

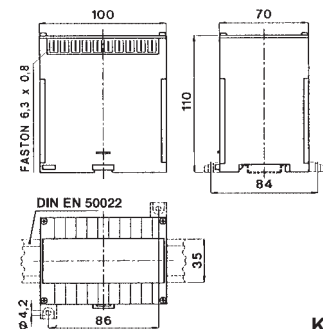
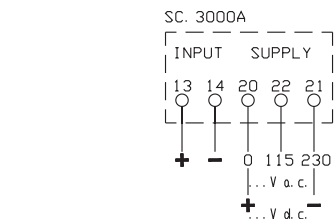
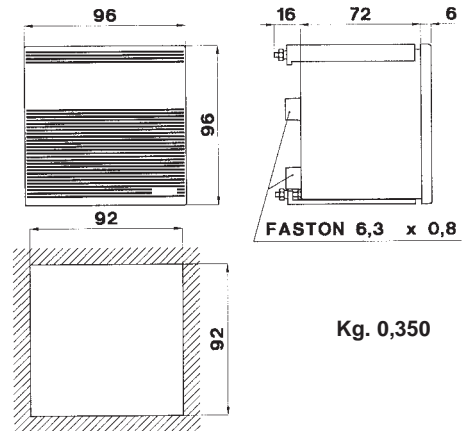
separazione galvanica

isolamento
temperatura di magazzinaggio
temperatura di funzionamento

Technical data

max indication ± 1999
red LED display $h = 14 \text{ mm}$
bidirectional input (d.c.) si/yes
operating frequency $40 \div 400 \text{ Hz}$
continuous overload $2 I_n, 1,2 V_n$
instantaneous overload $10 I_n, 2 V_n$
accuracy (class) 0,5
readings 2/s
overrange indication solo 1ª cifra accesa
first digit only lighting
input/power supply
input/power supply $2 \text{ kV} - 50 \text{ Hz} \times 60 \text{ s}$
storage temperature $-30 \div +70^\circ\text{C}$
operating temperature $-10 \div +50^\circ\text{C}$

serie model 1D96...5 96x96



Misure (valori f.sc.) Measurements (f.sc. values)	Impedenza ingr. Input impedance	Cod. prezzo Price code
Corrente continua (1) Direct current (1) 40-60-150 mV 1 ÷ 600 V 200 µA 4-20 mA 1 ÷ 200 mA 1 ÷ 10 A	10 kΩ 47 kΩ ÷ 1 MΩ 600 Ω 3 Ω 60 Ω ÷ 300 mΩ 60 mΩ ÷ 6 mΩ	1D96MA----5
Corrente alternata (1) Alternating current (1) 200 mV 1 ÷ 600 V 200 mA 1 A 5 ÷ 10 A	10 kΩ 680 Ω ÷ 680 kΩ 750 mΩ 150 mΩ 30 mΩ ÷ 15 mΩ	1D96EA----5
Wattmetri e VARmetri monof. (2) Single-ph. Watt & VAR meters (2) Wattmetri e VARmetri trif. (2) Three-ph. Watt & VAR meters (2) Misure velocità Vcc-Vca RPM measurements, Vac-Vdc Misure velocità da captatore RPM measurements from sensor Misure di resistenza (2) Resistance measurements (2) Misure in vero valore efficace True RMS measurements	In funzione della corrente o della tensione d'ingresso Depending on the input current or input voltage	1D96WS----5 1D96WD----5 1D96MT----5 1D96MTC---5 1D960HM---5 1D96RMS---5

- (1) Si possono realizzare scale di lettura diverse dall'ingresso (specificare all'ordine)
(2) Provvisti di accessorio convertitore separato (dimensioni: fig. 2), schemi inserzione pag. 4.38

Alimentazione ausiliaria: 115 e 230V c.a. $\pm 10\%$ (3VA)

A richiesta: 24 - 48 - 400Vc.a. $\pm 10\%$ (3VA) 24 - 48 - 110 - 220Vc.c. -10 +20% (3W).

- (1) Reading scales which differs from inputs are available (please specify when ordering)
(2) Equipped with separate transducer (see fig. 2), wiring diagram at page 4.38.

Power supply: 115 and 230V a.c. $\pm 10\%$ (3VA)

On request: 24 - 48 - 400V A.C. $\pm 10\%$ (3VA) 24 - 48 - 110 - 220V D.C. -10 +20% (3W)

Dati per l'ordinazione

- codice
- ingresso
- visualizzazione
- alimentazione
- tipo di misura

Ordering information

- code
- input
- display
- power supply
- type of measurement

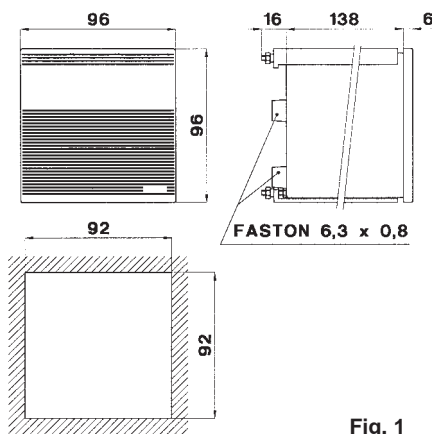
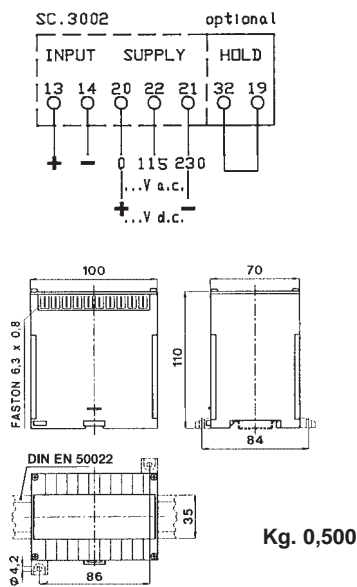


Fig. 1



Kg. 0,500

Fig. 2

Dati per l'ordinazione

- codice
- ingresso
- visualizzazione
- alimentazione
- tipo di misura

Ordering information

- code
- input
- display
- power supply
- type of measurement

Dati tecnici

visualizzazione massima
display LED rossi
ingresso bidirezionale (c.c.)
frequenza di lavoro
sovraccarico permanente
sovraccarico istantaneo
precisione (classe)
aggiornamento lettura
segnalazione di fuori scala

separazione galvanica

isolamento
temperatura di magazzino
temperatura di funzionamento

Technical data

max indication ± 9999
display red LED display h = 14 mm
bidirectional input (d.c.) si/yes
operating frequency 40 ÷ 400 Hz
continuous overload 2 In, 1,2 Vn
instantaneous overload 10 In, 2 Vn
accuracy (class) 0,5
readings 2/s
overrange indication cifre lampeggianti
flashing display
input/power supply ingresso/alimentazione
2 kV - 50 Hz x 60 s
-30 ÷ +70°C
-10 ÷ +50°C

Misure (valori f.s.c.) Measurements (f.s.c. values)	Impedenza ingr. Input impedance	Cod. prezzo Price code
Corrente continua (1) Direct current (1) 40-60-150 mV 1 ÷ 600 V 100 µA 4-20 mA 1 ÷ 100 mA 1 ÷ 10 A	$\geq 1 \text{ k}\Omega$ 3 k Ω ÷ 3 M Ω $\geq 10 \text{ k}\Omega$ 10 Ω 1 k Ω ÷ 300 m Ω 60 m Ω ÷ 6 m Ω	1D96MA----4
Corrente alternata (1) Alternating current (1) 100 mV 1 ÷ 600 V 100 mA 1 A 5 ÷ 10 A	$\geq 500 \Omega$ 5 k Ω ÷ 5 M Ω 1,5 Ω 150 m Ω 30 m Ω ÷ 15 m Ω	1D96EA----4
Frequenzimetri Frequencymeters 45÷65 Hz 360÷440 Hz	In funzione della tensione d'ingresso Depending on the input voltage	1D96FP----4
Wattmetri e VARmetri monof. (2) Single-ph. Watt & VAR meters (2) Wattmetri e VARmetri trif. (2) Three-ph. Watt & VAR meters (2) Misure velocità Vcc-Vca RPM measurements, Vac-Vdc Misure velocità da captatore RPM measurements from sensor Misure di resistenza (2) Resistance measurements (2) Misure di temperatura con PT100 (2) Temperature meas. with PT100 (2) Misure in vero valore efficace True RMS measurements	In funzione della corrente o della tensione d'ingresso Depending on the input current or input voltage	1D96WS----4 1D96WD----4 1D96MT----4 1D96MTC---4 1D960HM---4 1D96MC3---4 1D96RMS---4

(1) Si possono realizzare scale di lettura diverse dall'ingresso (specificare all'ordine)
(2) Provvisti di accessorio convertitore separato (dimensioni: fig. 2), schemi inserzione pag. 4.38.

Alimentazione ausiliaria: 115 e 230V c.a. $\pm 10\%$.(3VA)
A richiesta: 24 - 48 - 400Vc.a. $\pm 10\%$ (3VA) 24 - 48 - 110 - 220Vc.c.-10 +20% (3W).

(1) Reading scales which differs from inputs are available (please specify when ordering)
(2) Equipped with separate transducer (see fig. 2), wiring diagram at page 4.38.

Power supply: 115 and 230V a.c. $\pm 10\%$ (3VA)
On request: 24 - 48 - 400V A.C. $\pm 10\%$ (3VA) 24 - 48 - 110 - 220V D.C. -10 +20% (3W).

DIGITALI A 4½ CIFRE 4½ DIGITS DIGITAL PANEL METERS

Dati tecnici

visualizzazione massima
display LED rossi
ingresso bidirezionale (c.c.)
frequenza di lavoro
sovraccarico permanente
sovraccarico istantaneo
precisione (classe)
aggiornamento lettura
segnalazione di fuori scala

separazione galvanica

isolamento
temperatura di magazzinaggio
temperatura di funzionamento

Technical data

max indication ± 19999
red LED display $h = 14 \text{ mm}$
bidirectional input (d.c.) si/yes
operating frequency $40 \div 400 \text{ Hz}$
continuous overload $2 \text{ In}, 1,2 \text{ Vn}$
instantaneous overload $10 \text{ In}, 2 \text{ Vn}$
accuracy (class) 0,5
readings 2/s
overrange indication cifre lampeggianti
flashing display
input/power supply
ingresso/alimentazione $2 \text{ kV} - 50 \text{ Hz} \times 60 \text{ s}$
 $-30 \div +70^\circ\text{C}$
 $-10 \div +50^\circ\text{C}$

serie model 1D96...6 96x96

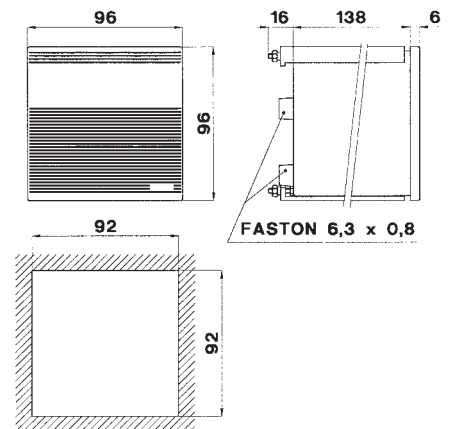
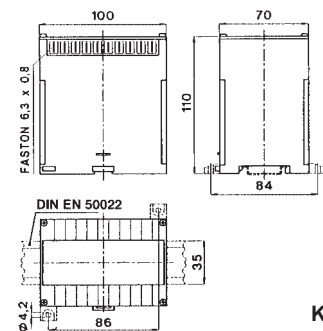
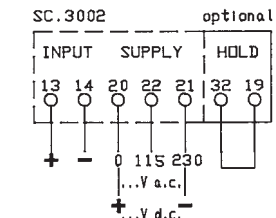


Fig. 1



Kg. 0,500

Fig. 2

Dati per l'ordinazione

– codice
– ingresso
– visualizzazione
– alimentazione
– tipo di misura

Ordering information

– code
– input
– display
– power supply
– type of measurement

Misure (valori f.sc.) Measurements (f.sc. values)	Impedenza ingr. Input impedance	Cod. prezzo Price code
Corrente continua (1) Direct current (1) 40-60-150 mV 1 ÷ 600 V 200 µA 4-20 mA 1 ÷ 200 mA 1 ÷ 10 A	$\geq 1 \text{ k}\Omega$ $3 \text{ k}\Omega \div 3 \text{ M}\Omega$ $\geq 10 \text{ k}\Omega$ $\geq 50 \Omega$ 1 kΩ ÷ 300 mΩ 60 mΩ ÷ 6 mΩ	1D96MA----6
Corrente alternata (1) Alternating current (1) 200 mV 1 ÷ 600 V 200 mA 1 A 5 ÷ 10 A	$\geq 500 \Omega$ 5 kΩ ÷ 5 MΩ 1,5 Ω 150 mΩ 30 mΩ ÷ 15 mΩ	1D96EA----6
Wattmetri e VARmetri monof. (2) Single-ph. Watt & VAR meters (2) Wattmetri e VARmetri trif. (2) Three-ph. Watt & VAR meters (2) Misure velocità Vcc-Vca RPM measurements, Vac-Vdc Misure velocità da captatore RPM measurements from sensor Misure di resistenza (2) Resistance measurements (2) Misure di temperatura con PT100 (2) Temperature meas. with PT100 (2) Misure in vero valore efficace True RMS measurements	In funzione della corrente o della tensione d'ingresso Depending on the input current or input voltage	1D96WS----6 1D96WD----6 1D96MT----6 1D96MTC---6 1D960HM---6 1D96MC3---6 1D96RMS---6

- (1) Si possono realizzare scale di lettura diverse dall'ingresso (specificare all'ordine)
(2) Provvisti di accessorio convertitore separato (dimensioni: fig. 2), schemi inserzione pag. 4.38.

Alimentazione ausiliaria: 115 e 230V c.a. $\pm 10\%$. (3VA)

A richiesta: 24 - 48 - 400Vc.a. $\pm 10\%$ (3VA) 24 - 48 - 110 - 220Vc.c. -10 +20% (3W).

- (1) Reading scales which differs from inputs are available (please specify when ordering)
(2) Equipped with separate transducer (see fig. 2), wiring diagram at page 4.38.

Power supply: 115 and 230V a.c. $\pm 10\%$ (3VA)

On request: 24 - 48 - 400V A.C. $\pm 10\%$ (3VA) 24 - 48 - 110 - 220V D.C. -10 +20% (3W).



COSFIMETRO DIGITALE INTEGRATO E LINEARIZZATO
INTEGRATED LINEARIZED POWER FACTOR METER

Dati tecnici

display LED rossi
frequenza di lavoro
sovraccarico permanente
sovraccarico istantaneo
precisione (classe)
segnalazione di fuori scala

separazione galvanica
isolamento
temperatura di magazzinaggio
temperatura di funzionamento

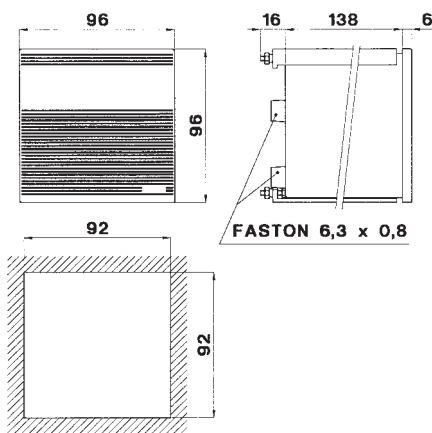
Technical data

red LED display
operating frequency
continuous overload
instantaneous overload
accuracy (class)
overrange indication

galvanic insulation
dielectric strenght
storage temperature
operating temperature

h = 14 mm
45 ÷ 65 Hz
2 In, 1,2 Vn
10 In, 2 Vn
0,5
punto lampeggiante
flashing dot
ingresso/alimentazione
input/power supply
2 kV - 50 Hz x 60 s
-30 ÷ +70°C
-10 ÷ +50°C

Ingresso voltmetrico (da precisare) - Input voltage (to be specified)
100 - 100 : $\sqrt{3}$ - 110 - 110 : $\sqrt{3}$ - 230 - 230 : $\sqrt{3}$ - 400 - 400 : $\sqrt{3}$ - 440 - 440 : $\sqrt{3}$ Vca
Ingresso amperometrico (da precisare) - Input current (to be specified)
1 - 5 A ca



Tipo di circuito Circuit	Visualizzazione Display	Cod. prezzo Price code
monofase single-phase	0,10-1,00-0,10 cosφ CAP IND	1D96PS----5
trifase 3 fili equilibrato 3 phase - 3 wires balanced	Indicazione CAP o IND tramite led frontale	1D96 PY----5
trifase 4 fili equilibrato 3 phase - 4 wires balanced	Indication of type of load (capacitive or inductive)	1D96 PN----5

L'indicazione di mancanza corrente o tensione d'ingresso è visualizzata tramite il lampeggio del punto decimale del display.
Il quadrante a cui si riferisce la lettura è indicato dall'accensione di un led con simbolo condensatore per valore capacitivo ed uno con simbolo "induttanza" per valore induttivo.

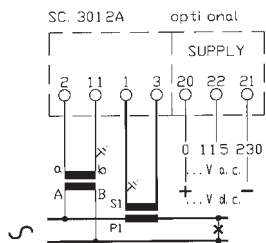
Autoalimentato (non per ingresso 440V / 440 : $\sqrt{3}$ V), oppure:
Alimentazione ausiliaria: 115 e 230V c.a. ±10%. (3VA)
A richiesta: 24 - 48 - 400Vc.a. ±10% (3VA) 24 - 48 - 110 - 220Vc.c. -10 +20% (3W).

Sia nel modello autoalimentato che in quello con alimentazione separata, la variazione della tensione d'ingresso o di quella ausiliaria deve essere compresa nel campo 70÷120% Vn; ciò garantisce un funzionamento dello strumento anche con una variazione 20÷120% della corrente d'ingresso (In).

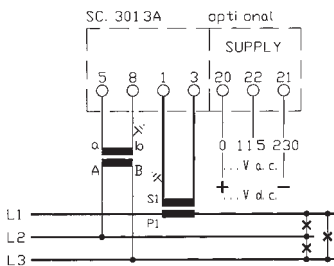
The display decimal point flashes whenever the input voltage or current are missing.
The power factor quadrant of the measure is indicated by a led symbolizing a capacitor (LAG) or symbolizing a coil (LEAD).

Self-supplied (not for 440V / 440 : $\sqrt{3}$ V input) or:
Power supply: 115 and 230V a.c. ±10% (3VA)
On request: 24 - 48 - 400V A.C. ±10% (3VA) 24 - 48 - 110 - 220V D.C. -10 +20% (3W)

Input voltage range is 70÷120% of rated value for both self-supplied and externally powered version.
Input current operating range: 20÷120%.



1D96PS----5



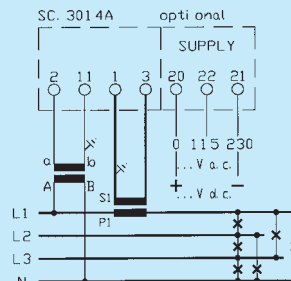
1D96PY----5

Dati per l'ordinazione

- codice
- ingressi (V-A)
- autoalimentato o con alimentazione ausiliaria

Ordering information

- code
- inputs (V-A)
- self supplied or with aux. power supply



1D96PN----5

DIGITALI TRIFASI A SCANSIONE 3 1/2 CIFRE VOLT-AMPERE 3 1/2 DIGITS V-A SCANNING THREE-PHASE DIGITAL PANEL METERS

Dati tecnici

visualizzazione massima V-A
display LED rossi
frequenza di lavoro
sovraccarico permanente
sovraccarico istantaneo
precisione (classe)
aggiornamento lettura
segnalazione di fuori scala

separazione galvanica

isolamento
temperatura di magazzino
temperatura di funzionamento

Technical data

max indication 1999
red LED display h = 14 mm
operating frequency 40 ÷ 400 Hz
continuous overload 2 In, 1,2 Vn
instantaneous overload 10 In, 2 Vn
accuracy (class) 0,5
readings 2/s
overrange indication solo 1ª cifra accesa
first digit only lighting
ingresso/alimentazione input/power supply
2 kV - 50 Hz x 60 s
-30 ÷ +70°C
operating temperature -10 ÷ +50°C

serie model 1D96E...S 96x96



Misure (valori f.sc.) Measurements (f.s.c. values)	Impedenza ingr. Input impedance	Cod. prezzo Price code
Corrente alternata Alternating current 500 V su TV rapporto.../100V on VT ratio.../100V 1 ÷ 10 A su TA rapporto.../5A on CT ratio.../5A	800 kΩ ≈200 kΩ 50 mΩ ÷ 10 mΩ 10 mΩ	1D96E-----S

L'indicatore volt-amperometrico permette la misura di tutti i valori di tensione e di corrente di linea, visualizzando una tensione e una corrente per volta su un doppio display digitale.

Per mezzo dei pulsanti frontali viene effettuata la selezione delle seguenti misure:

- correnti di linea, L1 - L2 - L3
- tensioni concatenate, L1-L2 - L2-L3 - L3-L1
- tensioni di fase, L1-N - L2-N - L3-N

Le sequenze di scansione delle misure di tensione e corrente sono indipendenti fra di loro, e possono essere automatiche (con ciclo di 15 secondi per lettura) oppure manuali.

È possibile la costruzione di un indicatore con un solo display con ingressi in c.a. o c.c. (es.: 4-20 mA, 10V, 5A, 600V ecc.).

Alimentazione ausiliaria: 115 e 230V c.a. ±10%. (6VA)

A richiesta: 24 - 48 - 400Vc.a. ±10% (6VA) 24 - 48 - 110 - 220Vc.c.-10 +20% (6W).

The V-A double-display meter allows full voltage and current measurements on a three-phase line. One voltage and one current values are displayed simultaneously. The following measurements can be selected by operating the front-panel pushbuttons:

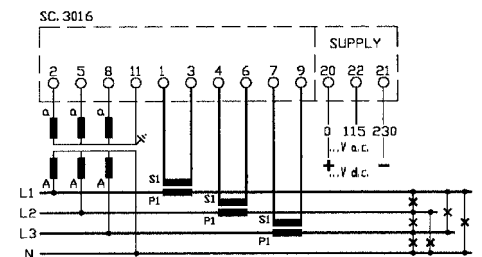
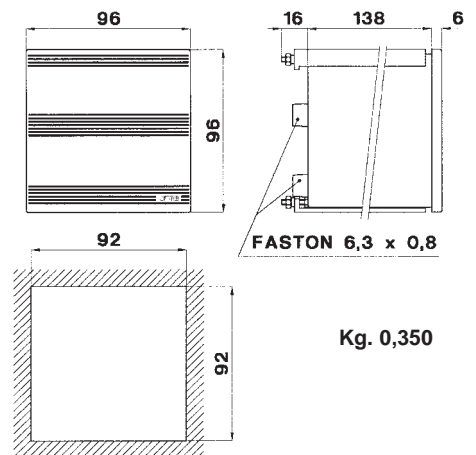
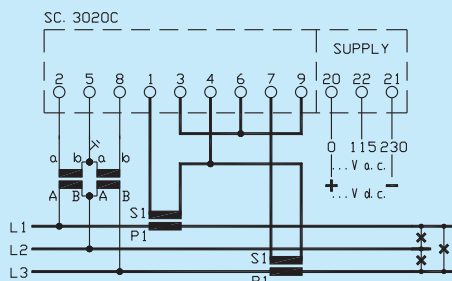
- line current, L1 - L2 - L3
- line voltage, L1-L2 - L2-L3 - L3-L1
- phase voltage, L1-N - L2-N - L3-N

The voltage and current displaying can be set separately, either in manual sequence or in auto-scan function (15 sec. each measure).

Also available with single display a.c. or d.c. input (i.e. 4-20 mA, 0-10 V 5A, 600V, ...).

Power supply: 115 and 230V a.c. ±10% (6VA)

On request: 24 - 48 - 400V A.C. ±10% (6VA) 24 - 48 - 110 - 220V D.C. -10 +20% (6W).



Nella versione standard non è consentito il collegamento a terra dei TA.

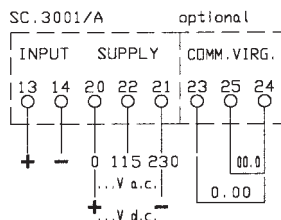
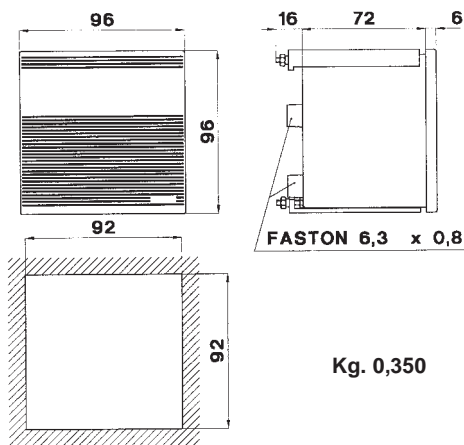
The standard version does not allow connection to ground of the C.T.'s secondary.

Dati per l'ordinazione

- codice
- ingresso
- visualizzazione
- alimentazione

Ordering information

- code
- input
- display
- power supply



– Memoria permanente 1VDI---MEM
– Non volatile memory

Dati per l'ordinazione

- codice
- ingresso
- visualizzazione
- alimentazione
- tipo di misura

Ordering information

- code
- input
- display
- power supply
- type of measurement

**DIGITALI A 3 E 3 CIFRE + ZERO FISSO CON MEMORIA DI PICCO
3 & 3 DIGITS + FIXED ZERO WITH PEAK-HOLD DIGITAL PANEL METERS**

Dati tecnici

visualizzazione massima
display LED rossi
ingresso bidirezionale (c.c.)
massimo valore di picco misurabile
polarità del picco
aggiornamento memoria
precisione di lettura della memoria
memoria permanente
azzeramento memoria
precisione della misura (classe)
aggiornamento lettura
segnalazione fuori scala
frequenza di lavoro
sovraccarico permanente
sovraccarico istantaneo
separazione galvanica

isolamento
temperatura di magazzino
temperatura di funzionamento

Technical data

max indication ±999 (cod. 1D96*M...3)
±9990 (cod. 1D96*M...0)
h = 14 mm
si/yes 120% del F. sc. (vedi NOTA)
120% of F. sc. value (see NOTE)
solo positiva/positive only
≤ 200 ms
1% + 10 digits
opzionale/on request
manuale/manually operated
0,5
2 / s
solo 1ª cifra accesa
first digit only lighting
40 ÷ 400 Hz
2In, 1,2 Vn
10In, 2 Vn
fra ingresso e alimentazione
between input and power supply
2 kV - 50 Hz x 60 s
-30 ÷ +70°C
-10 ÷ +50°C

Misure (valori f.sc.)* Measurements (f.sc. values)*	Impedenza ingr. Input impedance	Cod. prezzo Price code 3 cifre 3 digits	Cod. prezzo Price code 3 cifre + z. f. 3 digits + f. z.
Corrente continua Direct current 40-60-150 mV 1 ÷ 600 V 100 µA 4-20 mA 1 ÷ 100 mA 1 ÷ 10 A	≥1 kΩ 3 kΩ ÷ 3 MΩ ≅10 kΩ ≅50 Ω 1 kΩ ÷ 600 mΩ 60 mΩ ÷ 6 mΩ	1D96MM----3	1D96MM----0
Corrente alternata Alternating current 100 mV 1 ÷ 600 V 100 mA 1 A 5 ÷ 10 A	≥500 Ω 5 kΩ ÷ 5 MΩ 1,5 Ω 150 mΩ 30 mΩ ÷ 15 mΩ	1D96EM----3	1D96EM----0
Wattmetri e varimetri monof. (1) Single phase wattmeter/Varm. (1) Wattmetri e varim. trifasi (1) Three phase wattmeters/Varm. (1)	– –	1D96WSM---3 1D96WDM---3	1D96WSM---0 1D96WDM---0

* Si possono realizzare scale di lettura diverse dall'ingresso (specificare all'ordine).
Reading scales which differs from inputs are available (please specify when ordering).

1) Con accessorio convertitore esterno, schemi di inserzione a pag. 4.38

Questi strumenti sono indicati per la rilevazione e memorizzazione del picco massimo di una variabile.

Utilizzando un convertitore di misura (vedere sezione 5) è possibile ottenere misure diverse da quelle elencate in tabella.

NOTA: Nel caso si intendano misurare dei sovraccarichi, occorre tenere presente che il valore massimo memorizzabile corrisponde alla massima visualizzazione possibile e che il valore in ingresso non può superare il 120% dell'ingresso nominale.

Alimentazione ausiliaria: 115 e 230V c.a. +/-10% (3VA)

A richiesta: 24, 48, 400V c.a. +/-10% (3VA), 24, 48, 110, 220V c.c. -10/+20% (3W)

1) With external accessory transducer, wiring diagrams at page 4.38

These digital panel meters are suitable to measure and hold the maximum peak of an input variable.

In combination with a measuring transducer (see section 5) it is possible to measure variables different from those listed in the table.

NOTE: When used for overloads detection, it must be considered that the maximum peak cannot be higher than the maximum possible display and that the input variable can not be higher than 120% of the nominal input.

Power supply: 115 and 230V c.a. +/-10% (3VA)

On request: 24, 48, 400V c.a. +/-10% (3VA), 24, 48, 110, 220V c.c. -10/+20% (3W)

DIGITALI A 3 1/2 E 3 1/2 CIFRE + ZERO FISSO CON MEMORIA DI PICCO 3 1/2 & 3 1/2 DIGITS + FIXED ZERO WITH PEAK-HOLD DIGITAL PANEL METERS

serie **1D96*M...5/...1** 96x96
model

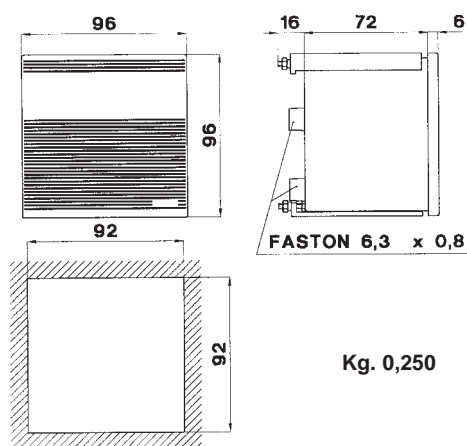
Dati tecnici

visualizzazione massima
display LED rossi
ingresso bidirezionale (c.c.)
massimo valore di picco misurabile
polarità del picco
aggiornamento memoria
precisione di lettura della memoria
memoria permanente
azzeramento memoria
precisione della misura (classe)
aggiornamento lettura
segnalazione fuori scala
frequenza di lavoro
sovraccarico permanente
sovraccarico istantaneo
separazione galvanica

Technical data

max indication
red LED display
bidirectional input (d.c.)
max. peak hold value
peak polarity
memory updating cycle
accuracy of memory readings
non-volatile memory
memory reset
measurement accuracy class
readings
overrange indication
operating frequency
continuous overload
instantaneous overload
galvanic insulation
insulation
storage temperature
operating temperature
±1999 (cod. 1D96M...5)
±19990 (cod. 1D96M...1)
h = 14 mm
si/yes
120% del F. sc. (vedi NOTA)
120% of F. sc. value (see NOTE)
solo positivo/positive only
≤ 200 ms
1% + 10 digits
opzionale/on request
manuale/manually operated
0,5
2 / s
solo 1ª cifra accesa
first digit only lighting
40 ÷ 400 Hz
2In, 1,2 Vn
10In, 2 Vn
fra ingresso e alimentazione
between input and power supply
2 kV - 50 Hz x 60 s
-30 ÷ +70°C
-10 ÷ +50°C

isolamento
temperatura di magazzino
temperatura di funzionamento



Misure (valori f.sc.)* Measurements (f.sc. values)*	Impedenza ingr. Input impedance	Cod. prezzo Price code 3 1/2 cifre 3 1/2 digits	Cod. prezzo Price code 3 1/2 cifre + z. f. 3 1/2 digits + f. z.
Corrente continua Direct current 40-60-150 mV 1 ÷ 600 V 100 µA 4-20 mA 1 ÷ 100 mA 1 ÷ 10 A	≥ 1 kΩ 3 kΩ ÷ 3 MΩ ≅ 10 kΩ ≅ 50 Ω 1 kΩ ÷ 600 mΩ 60 mΩ ÷ 6 mΩ	1D96MM---- 5	1D96MM---- 1
Corrente alternata Alternating current 100 mV 1 ÷ 600 V 200 mA 1 A 5 ÷ 10 A	≥ 500 Ω 5 kΩ ÷ 5 MΩ 1,5 Ω 150 mΩ 30 mΩ ÷ 15 mΩ	1D96EM---- 5	1D96EM---- 1
Wattmetri e varmetri monof. (1) Single phase wattmeter/Varm. (1)	—	1D96WSM---- 5	1D96WSM---- 1
Wattmetri e varm. trifasi (1) Three phase wattmetri/Varm. (1)	—	1D96WDM---- 5	1D96WDM---- 1

* Si possono realizzare scale di lettura diverse dall'ingresso (specificare all'ordine).
Reading scales which differs from inputs are available (please specify when ordering).

1) Con accessorio convertitore esterno, schemi di inserzione a pag. 4.38.

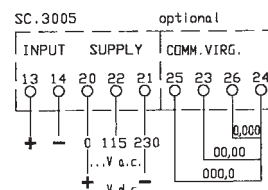
Questi strumenti sono indicati per la rilevazione e memorizzazione del picco massimo di una variabile.
Utilizzando un convertitore di misura (vedere sezione 5) è possibile ottenere misure diverse da quelle elencate in tabella.
NOTA: Nel caso si intendano misurare dei sovraccarichi, occorre tenere presente che il valore massimo memorizzabile corrisponde alla massima visualizzazione possibile e che il valore in ingresso non può superare il 120% dell'ingresso nominale.

Alimentazione ausiliaria: 115 e 230V c.a. +/-10% (3VA)
A richiesta: 24, 48, 400V c.a. +/-10% (3VA), 24, 48, 110, 220V c.c. -10/+20% (3W)

1) With external accessory transducer, wiring diagrams at page 4.38.

These digital panel meters are suitable to measure and hold the maximum peak of an input variable.
In combination with a measuring transducer (see section 5) it is possible to measure variables different from those listed in the table.
NOTE: When used for overloads detection, it must be considered that the maximum peak cannot be higher than the maximum possible display and that the input variable can not be higher then 120% of the nominal input.

Power supply: 115 and 230V c.a. +/-10% (3VA)
On request: 24, 48, 400V c.a. +/-10% (3VA), 24, 48, 110, 220V c.c. -10/+20% (3W)



— Memoria permanente **1VDI---MEM**
— Non volatile memory

Dati per l'ordinazione

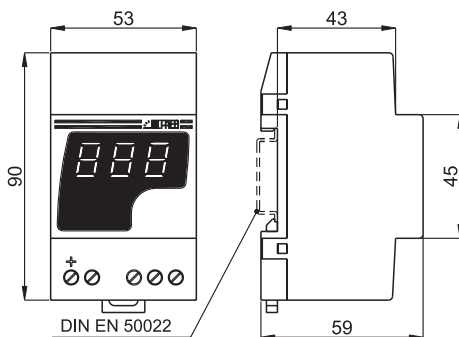
— codice
— ingresso
— visualizzazione
— alimentazione
— tipo di misura

Ordering information

— code
— input
— display
— power supply
— type of measurement

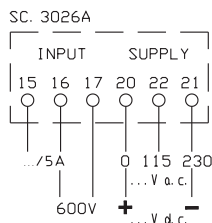


3 moduli DIN RAIL
3 modules DIN RAIL



Kg. 0,250

Morsetti per cavo max 4 mm²
Input terminals for cable 4 mm² max.



Dati per l'ordinazione
- codice
- alimentazione

Ordering information
- code
- power supply

DIGITALI PROGRAMMABILI A 3 CIFRE AMPERE-VOLT C.A.
3 DIGITS A.C. AMPERE-VOLT PROGRAMMABLE DPM

Dati tecnici

visualizzazione massima
display LED rossi
frequenza di lavoro
sovraccarico permanente
sovraccarico istantaneo
precisione (classe)
aggiornamento lettura
segnalazione di fuori scala

separazione galvanica

isolamento
temperatura di magazzino
temperatura di funzionamento

Technical data

max indication
red LED display
operating frequency
continuous overload
instantaneous overload
accuracy (class)
readings
overrange indication

galvanic insulation

insulation
storage temperature
operating temperature

999
h = 14 mm
40 ÷ 400 Hz
2 In, 1,2 Vn
10 In, 2 Vn
0,5
2/s
lampeggio led
flashing led
ingresso/alimentazione
input/power supply
2 kV - 50 Hz x 60 s
-30 ÷ +70°C
-10 ÷ +50°C

LO STESSO STRUMENTO PUÒ ESSERE UTILIZZATO COME AMPEROMETRO SU TA OPPURE COME VOLTMETRO (0-600 V c.a.)

DOUBLE FUNCTION ON THE SAME UNIT-AC AMMETER (ON CT) OR VOLTMETER (0-600 V AC)

Misure (valori f.sc.) Measurements (f.sc. values)	Impedenza ingr. Input impedance	Cod. prezzo Price code
Corrente alternata Alternating current su TA rapporto.../5A on CT ratio.../5A 600V	60 mΩ ≥4 MΩ	1D52EA----G

L'indicatore digitale programmabile permette all'utilizzatore di impostare facilmente il rapporto di trasformazione dei TA.

L'impostazione della scala e della posizione del punto decimale va effettuata estraendo il pannello frontale scorrevole ed agendo, in base alle istruzioni allegate allo strumento, su una serie di commutatori in miniatura.

Le scale ottenibili sono:

15,0	20,0	25,0	40,0	50,0	60,0	80,0	99,9
150	200	250	400	500	600	800	999

Alimentazione ausiliaria: 115 e 230V c.a. ±10%. (3VA)

A richiesta: 24 - 48 - 400Vc.a. ±10% (3VA) 24 - 48 - 110 - 220Vc.c.-10 +20% (3W)

Programmable Digital Panel Meters allow the end-user to easily set-up the CT. ratio. Scale setting and decimal point positioning are performed by removing the sliding front panel and by operating a DIP-switch according to the instructions enclosed with the instrument. The available scales are:

15,0	20,0	25,0	40,0	50,0	60,0	80,0	99,9
150	200	250	400	500	600	800	999

Power supply: 115 and 230V c.a. ±10% (3VA)

On request: 24, 48, 400V c.a. ±10% (3VA), 24, 48, 110, 220V c.c. -10/+20% (3W)

DIGITALI A 3 CIFRE 3 DIGITS DIGITAL PANEL METERS

Dati tecnici

visualizzazione massima
display LED rossi
ingresso bidirezionale (c.c.)
frequenza di lavoro
sovraccarico permanente
sovraccarico istantaneo
precisione (classe)
aggiornamento lettura
segnalazione di fuori scala

separazione galvanica

isolamento
temperatura magazzino
temperatura funzionamento

Technical data

max indication
data display red LEDs
bidirectional input (d.c.)
operating frequency
continuous overload
instantaneous overload
accuracy (class)
readings
overrange indication

galvanic insulation

dielectric strenght
storage temperature
operating temperature

±999
h = 14 mm
si/yes
40÷400 Hz
2 In, 1,2 Vn
10 In, 2 Vn
0,5
2/s
lampeggio LED
flashing LED
ingresso/alimentaz.
input/power supply
2 kV - 50 Hz x 60 s
-30 +70°C
-10 +50°C

Misure (valori f.sc.) Measurements (f.sc. values)	Impedenza ingr. Input impedance	Cod. prezzo Price code
Corrente continua (1) Direct current (1) 40-60-150 mV 1 ÷ 600 V 100 µA 4-20 mA 1 ÷ 100 mA 1 ÷ 10 A	10 kΩ 50 kΩ ÷ 1 MΩ 600 Ω 3 Ω 60 Ω ÷ 600 mΩ 60 mΩ ÷ 6 mΩ	1D52M-----3
Corrente alternata (1) Alternating current (1) 100 mV 1 ÷ 600 V 100 mA 1 A 5 ÷ 10 A	10 kΩ 4 kΩ ÷ 4 MΩ 3 Ω 300 mΩ 60 mΩ ÷ 30 mΩ	1D52E-----3
Frequenzimetri Frequencymeters 45 ÷ 65 Hz 360 ÷ 440 Hz	In funzione della tensione d'ingresso Depending on the input voltage	1D52FP----3
Wattmetri e VARmetri monof. (2) Single-ph. Watt & VAR meters (2) Wattmetri e VARmetri trif. (2) Three-ph. Watt & VAR meters (2) Cosfimetri mono e trifasi (2) (3) 1-&3-ph. power factor meters (2) (3) Misure velocità Vcc-Vca (2) RPM measurements, Vac-Vdc (2) Misure di temperatura con PT100 (2) Temperature meas. with PT100 (2)	In funzione della corrente o della tensione d'ingresso Depending on the input current or input voltage	1D52WS----3 1D52WD----3 1D52PS----3 1D52MT----3 1D52MC3---3

(1) Si possono realizzare scale di lettura diverse dall'ingresso (specificare all'ordine).
(2) Provvisti di accessorio convertitore separato (dimensioni: fig. 2), schemi inserzione pag. 4.38.

(3) Lettura in gradi elettrici.

Alimentazione ausiliaria: 115 e 230V c.a. ±10% (3VA)

A richiesta: 24 - 48 - 400V c.a. ±10% (3VA) 24 - 48 - 110 - 220V c.c. -10 +20% (3W)

(1) Reading scales which differs from inputs are available (please specify when ordering).

(2) Equipped with separate transducer (see fig. 2), wiring diagrams page 4.38.

(3) Readings in electric degrees.

Power supply: 115 and 230V a.c. ± 10% (3VA)

On request: 24 - 48 - 400V A.C. ±10% (3VA) 24 - 48 - 110 - 220V D.C. -10 +20% (3W)

Dati per l'ordinazione

- codice
- ingresso
- visualizzazione
- alimentazione
- tipo di misura

Ordering information

- code
- input
- display
- power supply
- type of measurement

serie
model

1D52...3



3 moduli DIN RAIL
3 modules DIN RAIL

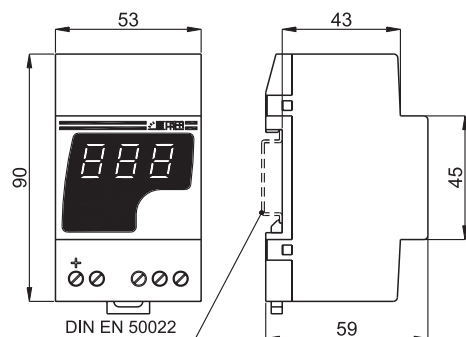
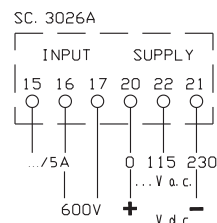


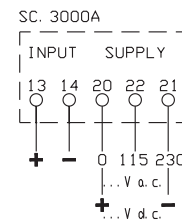
Fig. 1

Kg. 0,250

Morsetti per cavo max 4 mm²
Input terminals for cable 4 mm² max.



Misure in c.a. - AC measurements



Misure in c.c. - DC measurements

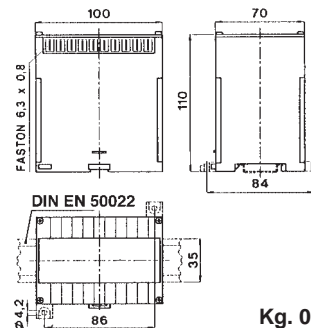


Fig. 2

Kg. 0,500

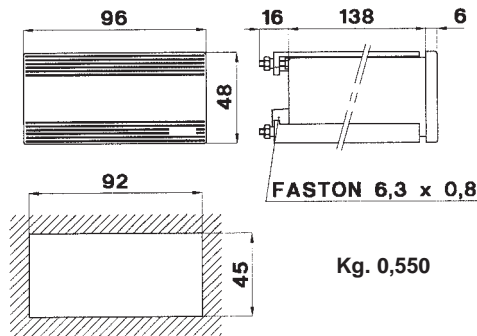


Fig. 1

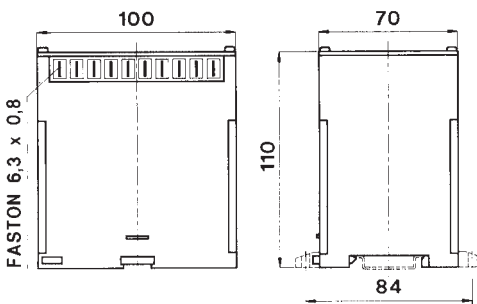
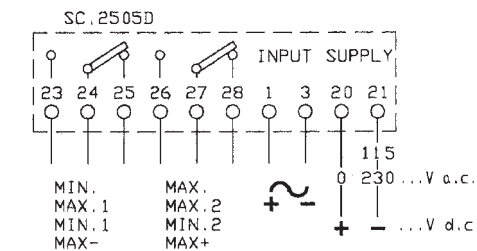


Fig. 2

* ACCESSORIO CONVERTITORE SCHEMI PAG 3.8

* SEPARATE TRANSDUCER DIAGRAMS PAGE 3.8

Ulteriori informazioni e dati per l'ordinazione a pag. 3.4
Further technical data and ordering informations at page 3.4

INDICATORE DIGITALE CON ALLARMI DIGITAL METER WITH ALARMS

Dati tecnici

visualizz. misura e set-point
display LED rossi
ingresso bidirezionale (c.c.)
precisione (classe)
segnalazione allarme
ritardo intervento
portate relè (resistivo)
isolamento
sovraccarico permanente
sovraccarico istantaneo
temperatura di magazzino
temperatura di funzionamento

Technical data

measure and set-point
red LED display
bidirectional input (d.c.)
accuracy (class)
alarm indication by
delay action
relay contact rating
dielectric strenght
continuous overload
instantaneous overload
storage temperature
operating temperature

±1999
h = 14 mm
si/yes
0,5
LED
0,1 ÷ 20 sec. ≡
5A - 230V
2kV-50 Hz x 60s
2 In - 1,2 Vn
10 In - 2 Vn
-30 ÷ +70°C
-10 ÷ +50°C

Tipo e n. dei contatti Type and no. of contacts	1 max	1 min.	2 max	1 min. 1 max	1 max - 1 max +
Codice prezzo - Price code					
Corrente continua Direct current (1) 1mA÷10A (4-20 mA) (1) (1÷10.000 A) 60 mV (1) 1V ÷ 600V	1X98MMV---X	1X98MMV---N	1X98MMV---M	X98MMV---H	1X98MMV---E
Corrente alternata Alternating current 1A ÷ 10A (1 ÷ 10.000 A) 5A 1 ÷ 600V	1X98EA---X	1X98EA---N	1X98EA---M	1X98EA---H	
(1) Wattmetri e varmetri monofasi* (1) 1 ph-wattmeters and varmeters*	1X98WS---X	1X98WS---N	1X98WS---M	1X98WS---H	1X98WS---E
(1) Wattmetri e varmetri trifasi* (1) 3 ph-wattmeters and varmeters*	1X98WD---X	1X98WD---N	1X98WD---M	1X98WD---H	1X98WD---E
Cosfimetri* (2) Power-factor meters* (2)	1X98PS---X	1X98PS---N	1X98PS---M	1X98PS---H	1X98PS---E
Frequenzimetri* Frequencymeters*	1X98FP---X	1X98FP---N	1X98FP---M	1X98FP---H	
Misure velocità Speed measurements V cc V ca.	1X98MT---X	1X98MT---N	1X98MT---M	1X98MT---H	1X98MT---E
Misure isolamento* (3) Insulation measurements* (3)		1X98MIC			

- (1) L'indicazione è di tipo bidirezionale (± 1999).
Gli allarmi sono normalmente configurati sulla parte positiva.
A richiesta possono essere fornite configurazioni degli allarmi differenti da quelle in tabella.
- * Completati di accessorio convertitore separato (fig. 2).
Alimentazione ausiliaria: 230V c.a. ±10% (6VA)
A richiesta: 24 - 48 - 115 - 400Vc.a. ±10% (6VA) 24 - 48 - 110 - 220V c.c.-10 +20% (6W)
- (2) Lettura cosfimetria linearizzata.
- (3) Lo strumento viene fornito con tabella di conversione tra valore visualizzato e resistenza misurata.
- (1) The meter indication can be positive or negative (± 1999).
Alarms are normally configured on the positive side.
Alarms configurations different from the table can be delivered on request.
- * Equipped with separated transducer (see fig. 2).
Power Supply: 230V a.c. ±0% (6VA)
On request: 24 - 48 - 115 - 400V A.C. ±10% (6VA) 24 - 48 - 110V - 220V D.C. - 10 +20% (6W)
- (2) Linearized cos-phi reading.
- (3) The meter is supplied with a conversion table between reading value and resistance measure.

INDICATORI TACHIMETRICI PROGRAMMABILI MULTI-INGRESSO PROGRAMMABLE MULTI-INPUT TACHOMETERS

Dati tecnici

display LED rossi
ingresso bidirezionale (c.c.)
frequenza di funzionamento (Vca)
sovraccarico permanente
sovraccarico istantaneo
precisione (classe)
aggiornamento lettura
segnalazione di fuori scala

separazione galvanica

isolamento
temperatura di magazzinaggio
temperatura di funzionamento

Technical data

red LED display
bidirectional input (d.c.)
operating frequency (V_{ac})
continuous overload
instantaneous overload
accuracy (class)
readings
overrange indication
galvanic insulation
dielectric strenght
storage temperature
operating temperature

h = 14 mm
si/yes
40 ÷ 20.000 Hz
1,2 V_n
2 V_n
0,5
2/sec.
1st cifra accesa
input/power supply
2 kV-50Hz x 60s
-30 ÷ +70°C
-10 ÷ +50°C

serie model 1D... RPM



N. e tipo ingressi Inputs q.ty and type	CODICE PREZZO - PRICE CODE			
	72x36 3 + 0 cifre 3 + 0 digits	72x36 3 1/2 cifre 3 1/2 digits	96x48 3 1/2 + 0 cifre 3 1/2 + 0 digits	96x96 3 1/2 + 0 cifre 3 1/2 + 0 digits
1 V d.c.	—	1D76MT----5	1D98MV----G	1D96MV----G
2 V d.c.	—	1D76MT----52	1D98MV----G2	1D96MV----G2
3 V d.c.	—	1D76MT----53	1D98MV----G3	1D96MV----G3
1 V a.c.	1D76EV----G	—	1D98EV----G	1D96EV----G
2 V a.c.	1D76EV----G2	—	1D98EV----G2	1D96EV----G2
3 V a.c.	1D76EV----G3	—	1D98EV----G3	1D96EV----G3

Questi tachimetri dispongono di diverse portate in ingresso (da definire in fase d'ordine) per adattarsi a differenti tipi di dinamo o alternatori tachimetrici. La selezione della portata in uso avviene collegandosi ai corrispondenti morsetti di ingresso.

These tachometers have more input ranges (to be specified when ordering) in order to be connected with tachogenerators of different kind. The needed input range is selected using the appropriate input terminals.

1D76EV...

La visualizzazione del numero di giri corrispondente al fondo scala viene impostata tramite dip-switch accessibili rimuovendo il pannello frontale a scatto.

I valori di fondo scala ottenibili sono:

The displayed RPM value corresponding to the full scale is set by way of a dip-switches bank accessible removing the snap-on front panel.

The available full-scale values are:

15,0	20,0	25,0	40,0	50,0	60,0	80,0	99,9
150	200	250	400	500	600	800	999
1500	2000	2500	4000	5000	6000	8000	9990

1D76MT...

La visualizzazione del numero di giri corrispondente al fondo scala viene impostata agendo su un trimmer di regolazione accessibile rimuovendo il pannello frontale a scatto.

Il valore di fondo scala può essere regolato tra 200 e 1999 (20,0 e 199,9).

The displayed RPM value corresponding to the full scale is set acting on a trimmer accessible removing the snap-on front panel.

The full-scale value can be set between 200 and 1999 (20.0 and 199.9).

1D98... e 1D96...

La visualizzazione del numero di giri corrispondente al fondo scala viene impostata tramite dip-switch accessibili rimuovendo il pannello frontale a scatto.

I valori di fondo scala ottenibili sono:

The displayed RPM value corresponding to the full scale is set by way of a dip-switches bank accessible removing the snap-on front panel.

The available full-scale values are:

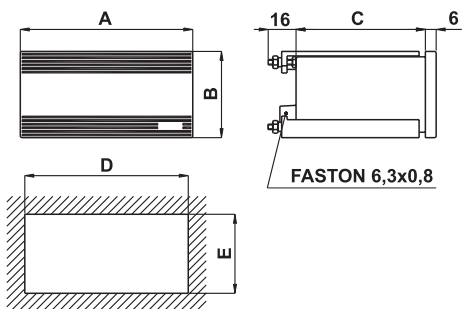
25,0	30,0	40,0	50,0	60,0	75,0	80,0	10,00	12,00	15,00	19,99
250	300	400	500	600	750	800	100,0	120,0	150,0	199,9
2500	3000	4000	5000	6000	7500	8000	1000	1200	1500	1999
							10000	12000	15000	19990

Alimentazione ausiliaria: 115 e 230V c.a.±10%. (3VA)

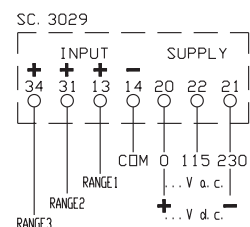
A richiesta: 24 - 48 - 400Vc.a. ±10% (3VA) 24 - 48 - 110 - 220Vc.c.-10 +20% (3W)

Power supply: 115 and 230V a.c. ±10% (3VA)

On request: 24, 48, 400V a.c. ±10% (3VA), 24, 48, 110, 220V d.c. -10/+20% (3W)



Codice - Code	A	B	C	D	E	Kg. circa
1D76...	72	36	72	67	33	0,200
1D98...	96	48	72	92	45	0,250
1D96...	96	96	72	92	92	0,300

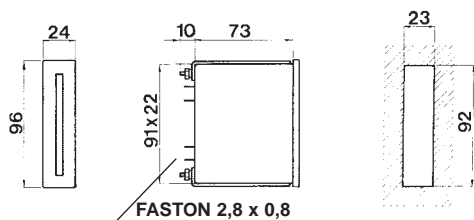


Dati per l'ordinazione

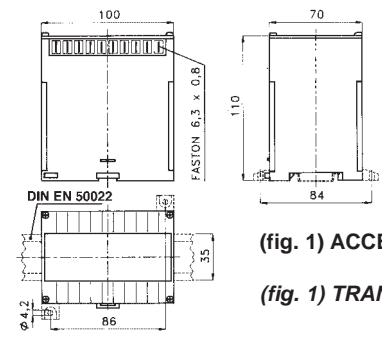
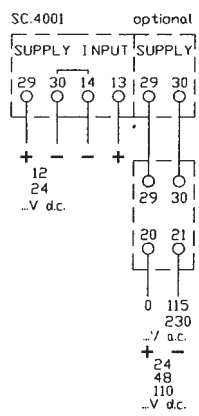
- codice
- ingressi
- visualizzazione
- alimentazione

Ordering information

- code
- inputs
- display
- power supply

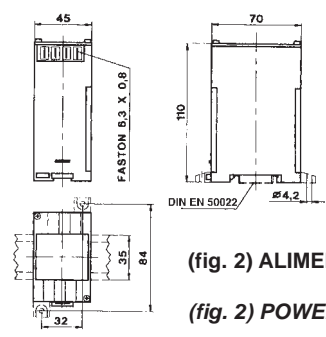


Negativo in comune
common negative



(fig. 1) ACCESSORIO

(fig. 1) TRANSDUCER



(fig. 2) ALIMENTATORE

(fig. 2) POWER SUPPLY UNIT

Dati tecnici

precisione
risoluzione
tempo di risposta
barra luminosa
ampiezza scala
sovraccarico permanente
sovraccarico istantaneo
temperatura funzionamento
temperatura magazzino
connessioni a mezzo
negativo in comune

Technical data

accuracy 1%
resolution 3,3%
response time <500m sec.
bar-graph 30 led
scale length 75 mm
continuous overload 2 In - 1,2 Vn
instantaneous overload 10 In - 2 Vn
operating temperature -10 +50°C
storage temperature -30 +70°C
connection by faston 2,8x0,8
common negative

Misure (valori f.s.c.) Measurements (f.s.c. values)	Impedenza ingr. Input impedance	Cod. prezzo Price code
Corrente continua Direct current 50µA ÷ 20mA (4 ÷ 20mA) 50mA ÷ 5A (1 ÷ 10.000 A) 60 mV 1V ÷ 500V	20kΩ ÷ 50Ω (50Ω) 20Ω ÷ 0,02Ω 1kΩ 1,5kΩ ÷ 750kΩ	1B94M-----B
Corrente alternata Alternating current 0,5 ÷ 5A* (1 ÷ 10.000 A) 5A* 1 ÷ 500V	0,2Ω ÷ 0,02Ω 0,02Ω 1,5kΩ ÷ 750kΩ	1B94E-----B
Frequenzimetri (1) Frequencymeters (1) Wattmetri e VARmetri monof. (1) Single ph. Watt & VAR meters (1) Wattmetri e VARmetri trif. (1) Three-ph. Watt & VAR meters (1) Misure velocità Vcc-Vca (1) RPM measurements, Vac-Vdc (1) Misure velocità da captatore (1) RPM measurements from sensor (1) Misure di resistenza (1) Resistance measurements (1) Misure di temperatura (1) Temperature meas. (1) Misure in vero valore efficace (1) True RMS measurements (1)	In funzione delle caratteristiche di uscita del convertitore. Depending on the output characteristics of the transducer.	a richiesta on request

(5A)* senza sovraccarico permanente
(5A)* without continuous overload

Indicazione fuori scala con lampeggio della barra
Scala nera con numerazione gialla (versione standard)
Esecuzione standard verticale.
(1) Provvisti di accessorio convertitore separato. Dimensioni fig. 1.

Overrange indication with bar-graph flashing
Scale black, with yellow division and numbers (standard version)
Standard version: vertical.
(1) Equipped with separate transducer see fig. 1.

Alimentazione ausiliaria: 12 e 24V c.c., non isolata.
A richiesta: 24 - 48 - 115 - 230Vc.a. ±10% (2VA) 24 - 48 - 110 - 220V c.c.-10 +20% (2W)
con alimentatore separato (fig. 2) isolato.

Power supply: 12 and 24V d.c., not insulated
On request: 24 - 48 - 115 - 230V A.C. ±10% (2VA) 24 - 48 - 110 - 220V D.C. -10 +20%
(2W) with external power supply unit (fig. 2) insulated.

Dati per l'ordinazione

- codice
- ingresso
- visualizzazione
- alimentazione

Ordering information

- code
- input
- display
- power supply

INDICATORE A BARRA LUMINOSA BAR-GRAPH METER

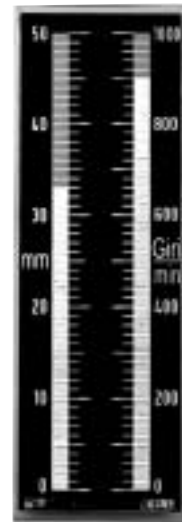
Dati tecnici

precisione
risoluzione
tempo di risposta
barre luminose
ampiezza scala
sovraccarico permanente
sovraccarico istantaneo
isolamento tra ingressi
e alimentazione
isolamento tra gli ingressi
temperatura funzionamento
temperatura magazzino
connessioni a mezzo

Technical data

accuracy 1%
resolution 2%
response time <500m sec.
bar-graph 1x50 o/or 2x50 (led)
scale length 125 mm
continuous overload 2 In - 1,2 Vn
instantaneous overload 10 In - 2 Vn 1 sec.
insulat. between inputs and power supply 2kV - 1'50 Hz
inputs insulation 1kV - 1'50 Hz
operating temperature -10 +50°C
storage temperature -30 +70°C
connection by faston 6,3x0,8

serie model 1B18...7/...8 144x48



Misure (valori f.sc.) Measurements (f.sc. values)	Impedenza ingr. Input impedance	Cod. prezzo Price code	
		1 barra 1 bar-graph	2 barre 2 bars-graph
Corrente continua Direct current 50µA ÷ 20mA (4 ÷ 20mA) 50mA ÷ 5A (1 ÷ 10.000 A) 60 mV 1V ÷ 500V	20kΩ ÷ 50Ω (50Ω) 20Ω ÷ 0,02Ω 1kΩ 1,5kΩ ÷ 750kΩ	1B18M-----7	1B18M-----8
Corrente alternata Alternating current 0,5 ÷ 5A* (1 ÷ 10.000 A) 5A* 1 ÷ 500V	0,2Ω ÷ 0,02Ω 0,02Ω 1K 5kΩ ÷ 750kΩ	1B18E-----7	1B18E-----8
Frequenzimetri (1) Frequencymeters (1) Wattmetri e VARmetri monof. (1) <i>Single ph. Watt & VAR meters (1)</i> Wattmetri e VARmetri trif. (1) <i>Three-ph. Watt & VAR meters (1)</i> Misure velocità Vcc-Vca (1) <i>RPM measurements, Vac-Vdc (1)</i> Misure velocità da captatore (1) <i>RPM measurements from sensor (1)</i> Misure di resistenza (1) <i>Resistance measurements (1)</i> Misure di temperatura (1) <i>Temperature meas. (1)</i> Misure in vero valore efficace (1) <i>True RMS measurements (1)</i>	In funzione delle caratteristiche di uscita del convertitore. <i>Depending on the output characteristics of the transducer.</i>	a richiesta <i>on request</i>	a richiesta <i>on request</i>

(5A)* senza sovraccarico permanente
(5A)* without continuous overload

Indicazione fuori scala con lampeggio della barra
Scala nera con numerazione gialla (versione standard)
Esecuzione standard verticale.
(1) Provvisti di accessorio convertitore separato. Dimensioni fig. 1.
Overrange indication with bar-graph flashing
Scale black, with yellow division and numbers (standard version)
Standard version: vertical.
(1) *Equipped with separate transducer see fig. 1.*

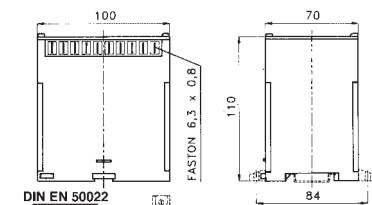
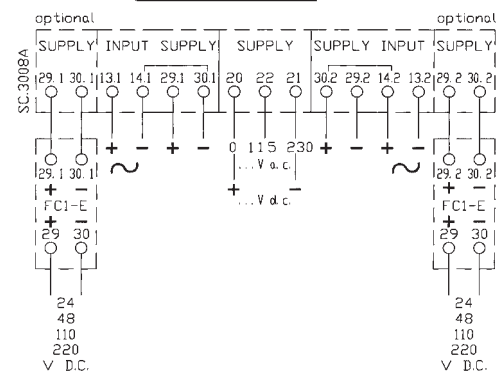
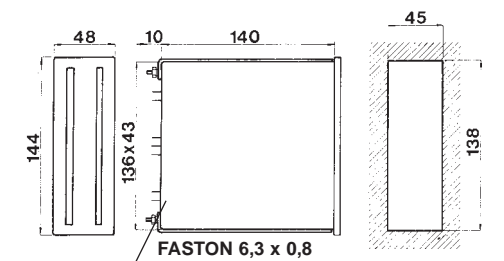
Alimentazione ausiliaria: 115 e 230V c.a. ±10%.(3VA)
A richiesta: 24V c.a. ±10% (3VA) 24 - 48 - 110 - 220Vc.c.-10 +20% (3W)
È necessario un alimentatore separato per ogni barra (solo c.c.) fig. 2.
Power supply: 115 and 230V a.c. ±0% (3VA)
On request: 24V A.C. ±10% (3VA) 24 - 48 - 110 - 220V D.C. -10 +20% (3W)
One power supply for each bar is required (d.c. only) fig. 2.

Dati per l'ordinazione

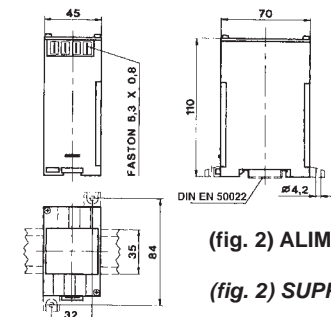
- codice
- ingresso
- visualizzazione
- alimentazione
- tipo di misura

Ordering information

- code
- input
- display
- power supply
- type of measurement

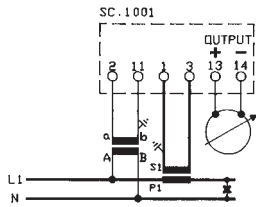


(fig. 1) ACCESSORIO
(fig. 1) TRANSDUCER

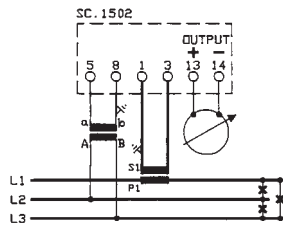


(fig. 2) ALIMENTATORE
(fig. 2) SUPPLY UNIT

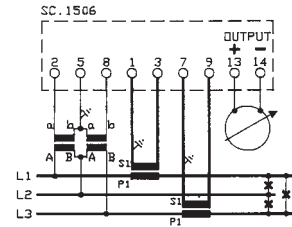
SCHEMI DI INSERIONE INDICATORI DIGITALI CON ACCESSORIO CONVERTITORE SEPARATO WIRING DIAGRAMS DIGITAL METERS WITH SEPARATE TRANSDUCER



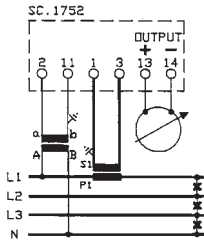
Wattmetro-Varmetro-Cosfmetro per linea monofase
Wattmeter-Varmeter-Power factor meter for single-phase circuit



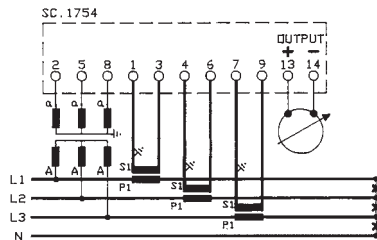
Wattmetro-Varmetro-Cosfmetro per linea trifase a tre fili carico equilibrato
Wattmeter-Varmeter-Power factor meter for three-phase three wires circuit with balanced load



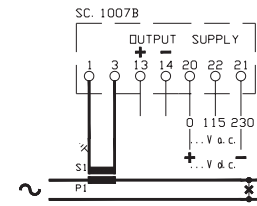
Wattmetro-Varmetro per linea trifase a 3 fili, carico squilibrato (ARON)
Wattmeter-Varmeter for three-phase three wires circuit with unbalanced load (ARON)



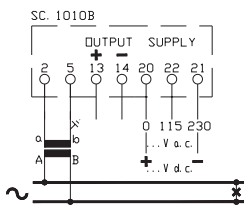
Wattmetro-Varmetro-Cosfmetro per linea trifase a quattro fili carico equilibrato
Wattmeter-Varmeter-Power factor meter for three-phase four wires circuit with balanced load



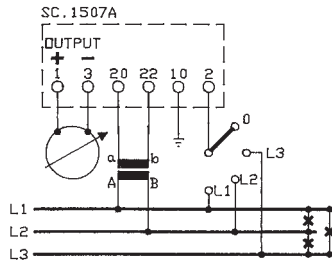
Wattmetro-Varmetro per linea trifase a 4 fili, carico squilibrato
Wattmeter-Varmeter for three-phase four wires circuit with unbalanced load



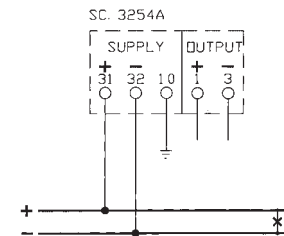
Misure di corrente in vero valore efficace
True RMS current measurements



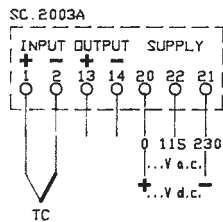
Misure di tensione in vero valore efficace
True RMS voltage measurements



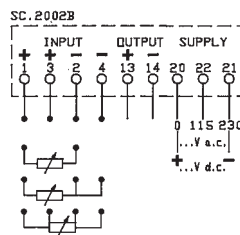
Misure di isolamento
Insulation measurements



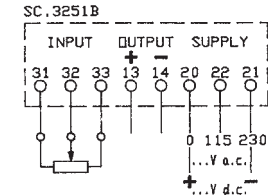
Misuratore d'isolamento per linea in c.c.
DC line insulation meter



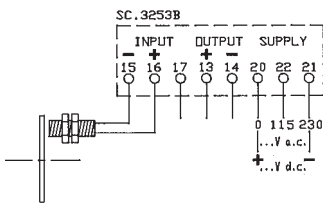
Misure di temperatura da termocoppia
Thermocouple temperature measurements



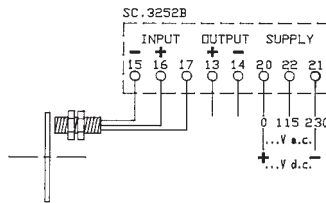
Misure di temperatura da termoresistenza
Thermoresistance temperature measurements



Misure di posizione o livello
Position or level measurements

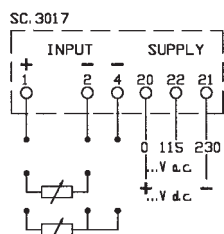


Misure di velocità con captatore autoalimentato
Rotating speed measurements with self-powered proximity

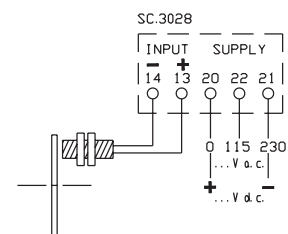


Misure di velocità con captatore alimentato
Rotating speed measurements with powered proximity

SCHEMI DI INSERIONE DIRETTA INDICATORI DIGITALI - DIRECT WIRING DIAGRAMS DIGITAL METERS



Indicatore digitale per misura di temperatura da termoresistenza PT100
Temperature measurements, input from thermoresistance type PT100



Misure di velocità con captatore autoalimentato
Rotating speed measurements with self-powered proximity