

ULTRA QUICK

СВЕРХБЫСТРЫЕ ПРЕДОХРАНИТЕЛИ СЕРИИ D
СВЕРХБЫСТРЫЕ ПРЕДОХРАНИТЕЛИ СЕРИИ D0
СВЕРХБЫСТРЫЕ ПРЕДОХРАНИТЕЛИ СЕРИИ NH



POWER NEEDS CONTROL

ПРЕДОХРАНИТЕЛИ СЕРИИ ULTRA QUICK

Предохранитель - это наиболее старое и надежное приспособление для защиты промышленного оборудования. Принцип действия предохранителя основан на плавлении участка провода, в результате которого получается идеальный разрыв в электрической цепи. Для этого необходим определенный нагревающий импульс I^2dt . В соответствии с этим для различных обстоятельств выпускаются предохранители с различными характеристиками. Каждый вид предохранителя обуславливает "функциональный класс" и внешнее исполнение (конструктив). Соответствие между функциональным классом и защитными свойствами выражается в "предохраняющей характеристике".

Предохраняющая характеристика:

предохраняющая характеристика маркируется двумя буквами, первая из которых определяет функциональный класс, а вторая - защищаемое оборудование.

Функциональный класс:

функциональные классы определяют диапазон, в котором срабатывает предохранитель.

Функциональный класс g:

функциональный класс g служит для защиты от перегрузок и коротких замыканий.

Функциональный класс a:

функциональный класс a служит для защиты от коротких замыканий.

Защищаемое оборудование:

L	кабели и распределители;
B	шахтное оборудование
M	коммутирующее оборудование, двигатели
R	полупроводниковые устройства
T	трансформаторы

gL	полный диапазон	защита кабелей и распределителей
aM	частичный диапазон	защита коммутирующих устройств, двигателей
aR	частичный диапазон	защита полупроводниковых устройств
gR	полный диапазон	защита полупроводниковых устройств
gB	полный диапазон	защита шахтного оборудования
gT	полный диапазон	защита трансформаторов

Для защиты полупроводниковых выпрямителей необходимо использовать предохранители типа ULTRA QUICK с характеристиками gR или aR.

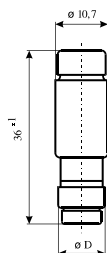
Предохранители типа **ULTRA QUICK** соответствуют следующим стандартам: VDE 0636/23, VDE 0636/33, IEC 60269, DIN 57636, DIN 43620, DIN 43653, DIN 49522.

Основные требования к предохранителям типа **ULTRA QUICK**:

- высокая отключающая способность;
- очень малый ток отсечки;
- малый нагрев;
- малые напряжения отключения;
- медленное старение.

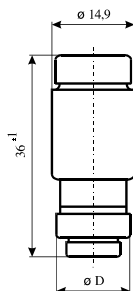
Предохранители **ULTRA QUICK** представляют собой оптимальное решение для защиты полупроводниковой техники.

Сверхбыстрые предохранители серии D0



D01 ULTRA QUICK

In(A)	Код	Цвет	Вес	Упаковка	Размер D
2	4311001	розовый	6	10/500	7,3
4	4311002	коричневый	6	10/500	7,3
6	4311003	зелёный	6	10/500	7,3
10	4311004	красный	6	10/500	8,5
16	4311005	серый	6	10/500	9,7



D02 ULTRA QUICK

In(A)	Код	Цвет	Вес	Упаковка	Размер D
20	4312001	голубой	11	10/500	10,9
25	4312002	коричневый	12	10/500	12,1
35	4312003	черный	13	10/500	13,3
50	4312004	белый	13	10/500	14,5
63	4312005	медный	15	10/500	15,9

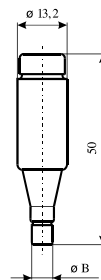
Технические данные

Тип	D01/D02 ULTRA QUICK
Напряжение номинальное	400В~/250В DC
Ток номинальный	2-63А
Отключающая способность	50кА~/8кА DC
Характеристика	gR

Сверхбыстрые предохранители серии D

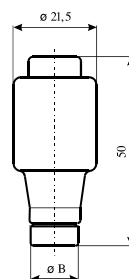
DI ULTRA QUICK

In(A)	Код	Цвет	Вес	Упаковка	Размер В
2	4321001	розовый	12	20/500	6
4	4321002	коричневый	12	20/500	6
6	4321003	зелёный	12	20/500	6
10	4321004	красный	13	20/500	8
16	4321005	серый	14	20/500	10
20	4321006	голубой	15	20/500	12
25	4321007	жёлтый	16	20/500	14



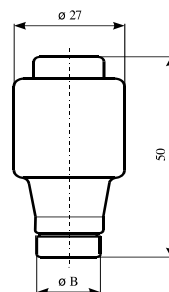
DII ULTRA QUICK

In(A)	Код	Цвет	Вес	Упаковка	Размер В
2	4322001	розовый	27	5/500	6
4	4322002	коричневый	27	5/500	6
6	4322003	зелёный	27	5/500	6
10	4322004	красный	27	5/500	8
16	4322005	серый	28	5/500	10
20	4322006	голубой	29	5/500	12
25	4322007	жёлтый	30	5/500	14
30	4322008	черный	30	5/500	14



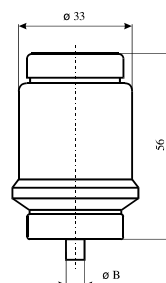
DIII ULTRA QUICK

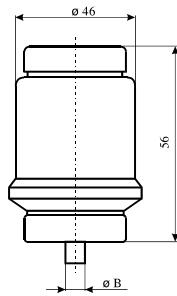
In(A)	Код	Цвет	Вес	Упаковка	Размер В
35	4323001	черный	48	5/500	16
50	4323002	белый	49	5/500	18
63	4323003	медный	52	5/500	20



DIV ULTRA QUICK

In(A)	Код	Цвет	Вес	Упаковка	Размер В
80	4324001	серебряный	105	10/100	5
100	4324002	красный	110	10/100	7





DV ULTRA QUICK

In(A)	Код	Цвет	Вес	Упаковка	Размер B
125	4325001	желтый	185	10/60	5
160	4325002	медный	210	10/60	7
200	4325003	голубой	215	10/60	9

Технические данные

Тип	DI, DII, DIII, DIV, DV
Напряжение номинальное	500В~/315В
Ток номинальный	2-200А
Отключающая способность	50кА~/8кА DC
Характеристика	gR

Сверхбыстрые предохранители серии NH



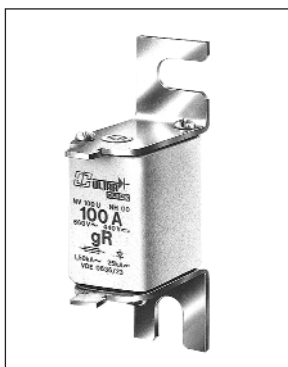
U



U-N

NH 00 C ULTRA QUICK

In(A)	Характеристика	Код		Упаковка	Вес
		U	U-N		
6	aR	4331003	4331018	3/90	0,18
10	aR	4331004	4331019	3/90	0,18
16	aR	4331005	4331020	3/90	0,18
20	aR	4331006	4331021	3/90	0,18
25	aR	4331007	4331022	3/90	0,18
35	aR	4331008	4331023	3/90	0,18
40	aR	4331009	4331024	3/90	0,18
50	aR	4331010	4331025	3/90	0,18
63	aR	4331011	4331026	3/90	0,18
80	aR	4331012	4331027	3/90	0,18
100	aR	4331013	4331028	3/90	0,18
125	aR	4331014	4331029	3/90	0,18



U



U-N

NH 00 ULTRA QUICK

In(A)	Характеристика	Код		Упаковка	Вес
		U	U - N		
6	gR	4331102	4331201	3/90	0,18
10	gR	4331103	4331202	3/90	0,18
16	gR	4331104	4331203	3/90	0,18
20	gR	4331105	4331204	3/90	0,18
25	gR	4331106	4331205	3/90	0,18
35	gR	4331116	4331214	3*90	0,18
40	gR	4331110	4331208	3/90	0,18
50	gR	4331111	4331209	3/90	0,18
63	gR	4331112	4331210	3/90	0,18
80	gR	4331113	4331211	3/90	0,18
100	gR	4331114	4331212	3/90	0,18
125	gR	4331115	4331213	3/90	0,18
160	aR	4331117	4331215	3/90	0,18

NH 0 ULTRA QUICK

In(A)	Характеристика	Код		Упаковка	Вес
		U	U-N		
6	gR	4332101	4332201	3/45	0,32
10	gR	4332102	4332202	3/45	0,32
16	gR	4332103	4332203	3/45	0,32
20	gR	4332104	4332204	3/45	0,32
25	gR	4332105	4332205	3/45	0,32
35	gR	4332116	4332216	3/45	0,32
40	gR	4332108	4332208	3/45	0,32
50	gR	4332109	4332209	3/45	0,32
63	gR	4332110	4332210	3/45	0,32
80	gR	4332111	4332211	3/45	0,32
100	gR	4332112	4332212	3/45	0,32
125	gR	4332113	4332213	3/45	0,32
160	aR	4332114	4332214	3/45	0,32



U



U-N

NH 1 ULTRA QUICK

In(A)	Характеристика	Код		Упаковка	Вес
		U	U-N		
35	gR	4333117	4333217	3/24	0,45
50	gR	4333108	4333208	3/24	0,45
63	gR	4333109	4333209	3/24	0,45
80	gR	4333110	4333210	3/24	0,45
100	gR	4333111	4333211	3/24	0,45
125	gR	4333112	4333212	3/24	0,45
160	aR	4333113	4333213	3/24	0,45
200	aR	4333114	4333214	3/24	0,45
250	aR	4333116	4333216	3/24	0,45



U



U-N

NH 2 ULTRA QUICK

In(A)	Характеристика	Код		Упаковка	Вес
		U	U-N		
80	gR	4334109	4334209	3/15	0,68
100	gR	4334110	4334210	3/15	0,68
125	gR	4334111	4334211	3/15	0,68
160	aR	4334112	4334213	3/15	0,68
200	aR	4334113	4334214	3/15	0,68
250	aR	4334115	4334216	3/15	0,68
280	aR	4334116	4334218	3/15	0,68
315	aR	4334117	4334220	3/15	0,68
355	aR	4334118	4334221	3/15	0,68
400	aR	4334119	4334222	3/15	0,68



U



U-N

NH 3 ULTRA QUICK

In(A)	Характеристика	Код		Упаковка	Вес
		U	U-N		
250	aR	4335117	4335207	3/12	0,88
280	aR	4335108	4335208	3/12	0,88
315	aR	4335109	4335209	3/12	0,88
355	aR	4335110	4335210	3/12	0,88
400	aR	4335111	4335211	3/12	0,88
450	aR	4335113	4335213	3/12	0,88
500	aR	4335114	4335214	3/12	0,88
560	aR	4335115	4335215	3/12	0,88
630	aR	4335116	4335216	3/12	0,88



U



U-N



U



U-N

NH 1 1000B ULTRA QUICK

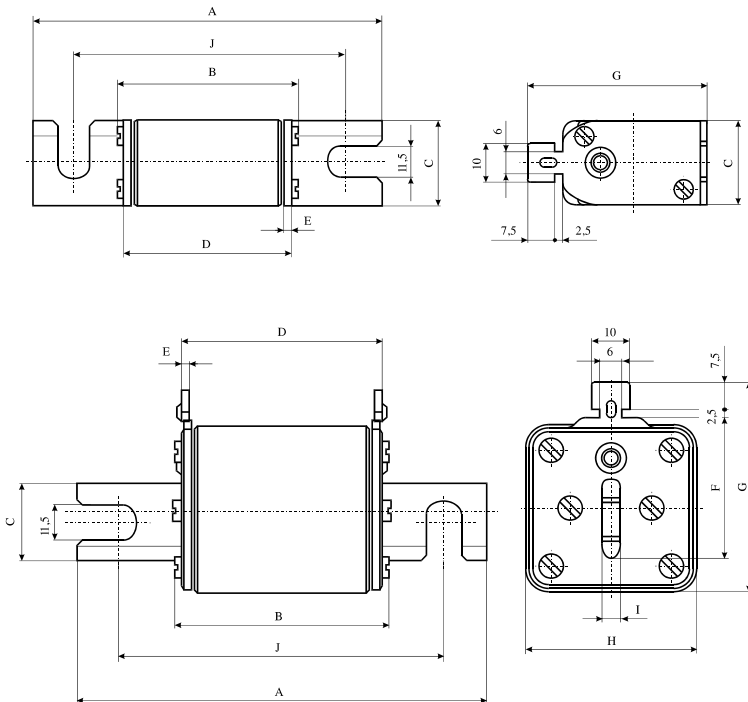
In(A)	Характеристика	Код		Упаковка	Вес
		U	U-N		
25	gR	4333315	4333415	3/12	0,49
35	gR	4333317	4333417	3/12	0,49
50	gR	4333320	4333420	3/12	0,49
63	gR	4333321	4333421	3/12	0,49
80	gR	4333322	4333422	3/12	0,49
100	gR	4333323	4333423	3/12	0,49
125	gR	4333324	4333424	3/12	0,49
160	aR	4333325	4333425	3/12	0,49
200	aR	4333326	4333426	3/12	0,49
224	aR	4333328	4333428	3/12	0,49
250	aR	4333327	4333427	3/12	0,49

Технические данные

Напряжение	690В~/440В DC, 1000В~/600В DC
Отключающая способность	50кА~/25кА DC
Характеристика	gR, aR

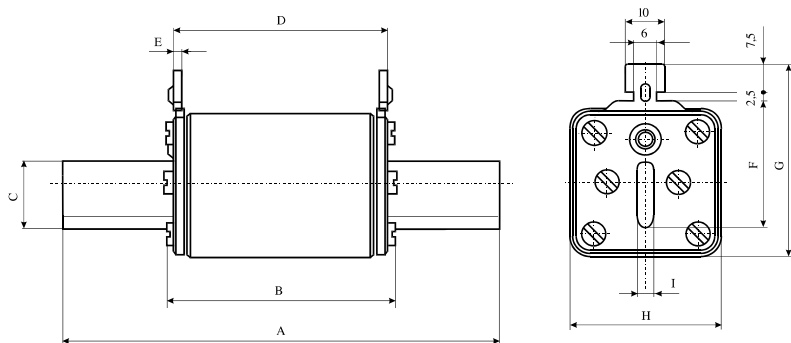
Габариты

	A	B	C	D	E	F	G	H	I	J
NV 00 C U	105	54	21	49	2	-	58	28	-	80
NV 00 U	105	54	27	49	2	-	58	28	-	80
NV 0 U	121	69	27	68	2	-	58	28	-	97
NV 1 U	140	75	26	68	2	40	57,5	46	6	110
NV 2 U	140	75	26	68	2	48	71,5	57	6	110
NV 3 U	140	75	36	68	2	60	-	69	6	110
NV 1 1000B U	160	95	26	88	2	40	57,5	46	6	130



Габариты

	A	B	C	D	E	F	G	H	I
NV 00 C U	80	54	15	49	2	35	50,5	21	6
NV 00 U-N	80	54	15	49	2	35	50,5	28	6
NV 0 U-N	125	66	15	68	2	35	56,5	28	6
NV 1 U-N	135	75	20	68	2	40	61,5	46	6
NV 2 U-N	150	75	26	68	2	48	71,5	57	6
NV 3 U-N	150	75	36	68	2	60	81,5	69	6
NV 1 1000B U	155	95	20	88	2	40	57,5	46	6



Для заметок

ULTRA QUICK