

ТРАНСФОРМАТОРЫ ТОКА СЕРИИ ТСК



➤ ОБЛАСТЬ ПРИМЕНЕНИЯ

Трансформаторы тока серии ТСК предназначены для измерения тока в первичных силовых цепях промышленных электротехнических установок в диапазоне 30...5000 А.

Трансформаторы предназначены для работы в закрытых помещениях при температуре окружающего воздуха - 45⁰С ... +40⁰С и относительной влажности до 98 % при 25 ⁰С.

Трансформаторы обеспечивают преобразование первичного измеряемого тока в стандартный выходной сигнал 0...5 А, для подключения амперметров, счетчиков, анализаторов и устройств релейной защиты и автоматики.

➤ ОСНОВНЫЕ ТЕХНИЧЕСКИЕ ХАРАКТЕРИСТИКИ

1. Ток первичной обмотки (шина или кабель): 30-5000 А
2. Ток вторичной обмотки: 5 А
3. Максимальное напряжение измеряемой (первичной) цепи: 0.66 кВ при частотах 50-60 Гц.
4. Класс точности: 0.5, 0.5S
5. Изготовлены из огнестойкого материала

➤ ПРЕИМУЩЕСТВА

- 1) проходная конструкция трансформатора тока обеспечивает его установку без разрезания кабеля или шины;
- 2) средняя наработка до отказа: 4•10⁴ час;
- 3) широкий диапазон размеров.

Тип	Номинальный ток, А	Шина, мм
ТСК-30	30/5; 40/5; 50/5; 60/5; 75/5;100/5; 150/5; 200/5; 250/5; 300/5	33x11, 40x10
ТСК-40	100/5; 150/5; 200/5; 250/5; 300/5; 400/5; 500/5; 600/5	50x10
ТСК-60	400/5; 500/5; 600/5; 800/5; 1000/5; 1200/5	62x21, 60x30, 80x10
ТСК-100	800/5;1000/5; 1200/5; 1500/5; 1600/5; 2000/5; 2500/5; 3000/5	80x30, 105x32
ТСК-125	2000/5; 2500/5; 3000/5; 4000/5; 5000/5	126x32

➤ ДОПОЛНИТЕЛЬНАЯ ТЕХНИЧЕСКАЯ ИНФОРМАЦИЯ

1. Ориентировочная мощность устройств, подключаемых к трансформаторам тока

Устройства	Мощность, ВА
Амперметр	0.7...1.5
Ваттметр	0.2...5.0
Измеритель cosφ	2.0...6.0
Счетчик активной и реактивной энергии	0.4...1
Регулятор реактивной мощности	12
Реле перегрузки	0.2...6
Реле обратного тока	2
Вторичное тепловое реле	7.2...9

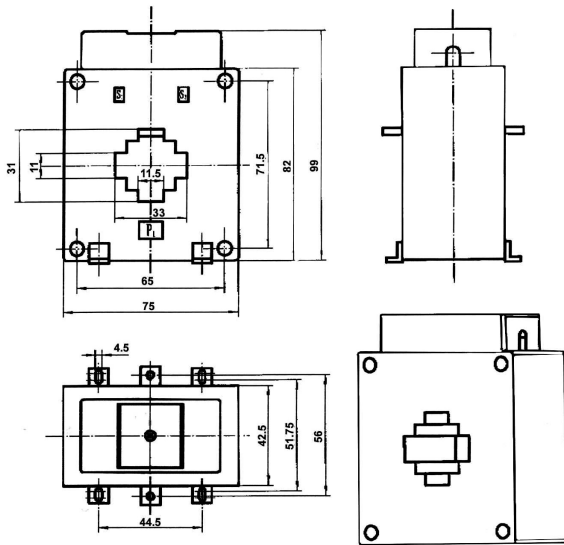
2. Дополнительная нагрузка на трансформаторы тока, вызываемая подключаемым медным кабелем

В таблице указана потенциальная мощность (ВА) при токе вторичной обмотки 5А

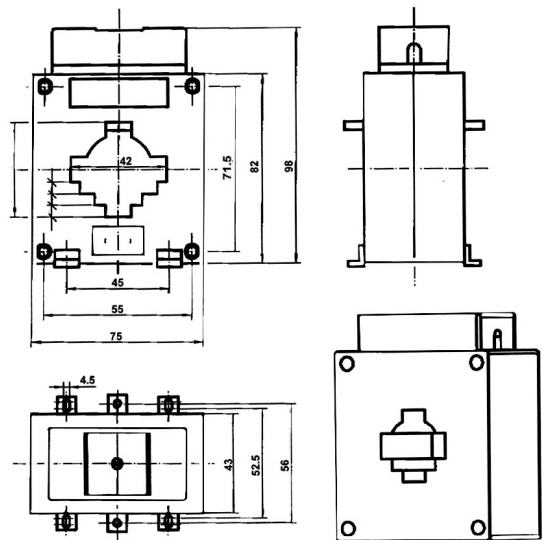
Кабель (Cu)	2,5 мм ²	4,0 мм ²	6,0 мм ²	10,0 мм ²
1 м	0,36	0,22	0,15	0,09
2 м	0,71	0,45	0,3	0,18
3 м	1,07	0,67	0,45	0,27
4 м	1,43	0,89	0,6	0,36
5 м	1,78	1,12	0,74	0,44
6 м	2,14	1,34	0,89	0,54
7 м	2,5	1,56	1,04	0,63
8 м	2,86	1,79	1,19	0,71
9 м	3,21	2,01	1,34	0,8
10 м	3,57	2,24	1,49	0,89

ГАБАРИТНЫЕ И УСТАНОВОЧНЫЕ РАЗМЕРЫ

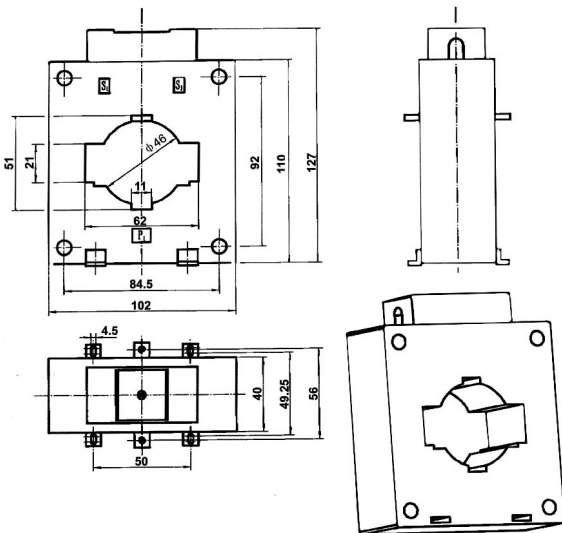
TCK 30



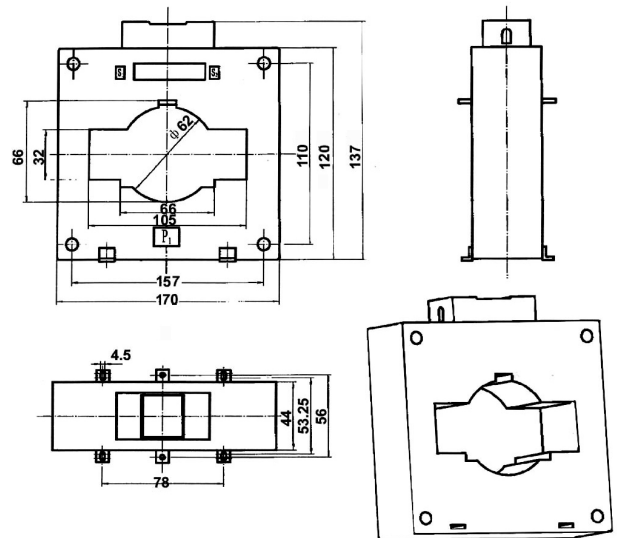
TCK 40



TCK 60



TCK 100



TCK 125

