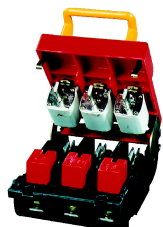


# Разъединители. Предохранители. Переключатели. Светосигнальная арматура

## РАЗЪЕДИНИТЕЛИ ВЫКИДНЫЕ HR6



### ➤ ОБЛАСТЬ ПРИМЕНЕНИЯ

Металлические разъединители с видимым разрывом типа HR6 предназначены для замыкания/размыкания цепей питания в промышленных распределительных сетях напряжением до 690В с созданием видимого разрыва цепи.

Разъединители предусматривают установку ножевых предохранителей типоразмеров 0, 1, 2, 3, которые обеспечивают также защиту силовых цепей от перегрузки и короткого замыкания (в зависимости от характеристики предохранителей). Номинальный ток разъединителей 160, 250, 400 и 630А. Категория применения при 400В – АС 23В.

### ➤ УСЛОВИЯ ЭКСПЛУАТАЦИИ

- Температура окружающей среды – минус 25... плюс 50°С.
- Высота установки над уровнем моря – до 2000 м.
- Относительная влажность при температуре + 20°С – не более 90 %.
- Разъединитель должен устанавливаться в вертикальном положении, в местах, не подверженных вибрации и ударам.
- Разъединитель предназначен для использования внутри помещения.

### ➤ КОНСТРУКТИВНЫЕ ОСОБЕННОСТИ

3 пары контакторов и дугогасительная камера установлены на основании с изоляционной прокладкой. Предохранители устанавливаются на крышке-держателе.

Дугогасительная камера сделана из прессованного пластика. Благодаря своей простой конструкции она легко демонтируется или устанавливается. На разъединитель установлен пружинный механизм для отключения, который позволяет быстро и безопасно отключать рубильник в чрезвычайно тяжелых условиях работы.

### ➤ ОСНОВНЫЕ ТЕХНИЧЕСКИЕ ХАРАКТЕРИСТИКИ

Рабочее напряжение, В	Номинальный рабочий ток, А	Категория переключения	Включающая способность			Отключающая способность			Ток электродинамической стойкости, кА	
			I/е	U/Уе	cos φ	Iс/Iе	Ur/Уе	cos φ	Эффект. знач. тока	cos φ
380	100, 200, 400 630	АС-21В	1.5	1.05	0.95	1.5	1.05	0.95	100	0.2
		АС-22В	3		0.65	3		0.65		
	АС-23В	10	0.45		8	0.45				
			0.35			0.35				
660	160, 200, 315 425	АС-21В	1.5	1.05	0.95	1.5	1.05	0.95	50	0.25
		АС-22В	3		0.65	3		0.65		

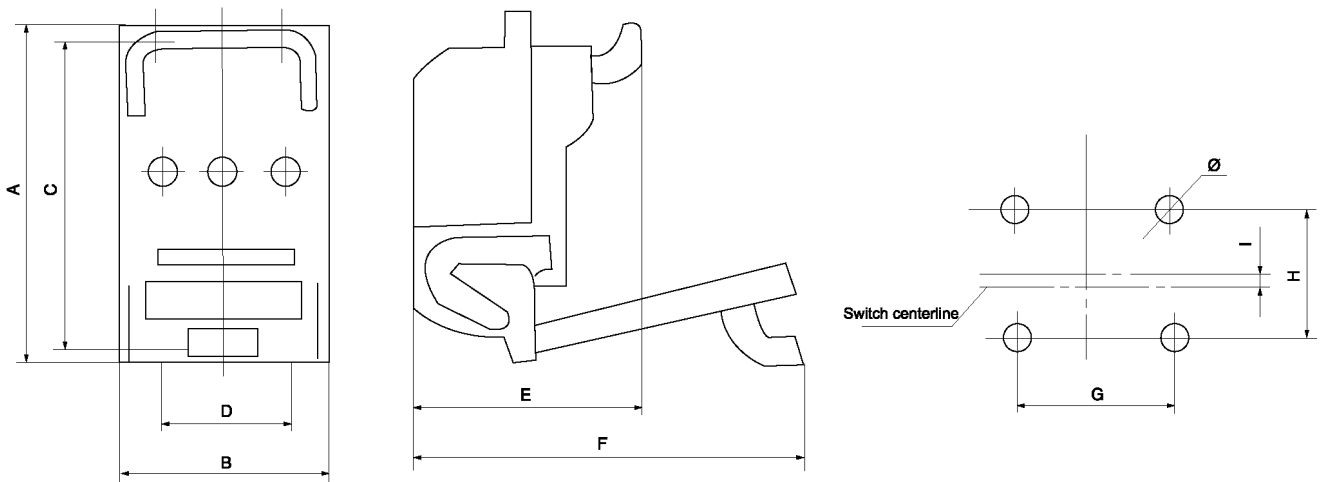
Соответствующие разъединителям размеры предохранителей (для разъединителей HR5 и HR6)

Тип разъединителя	Номинальный рабочий ток, А	Номинальное рабочее напряжение, В	Номинальный тепловой ток, А	Типоразмер предохранителя	Номинальный ток предохранителя, А
HR6-160	100	380	160	0	4, 6, 10, 16, 20, 25, 32, 35, 40, 50, 63, 80, 100, 125, 160
		660			4, 6, 10, 16, 20, 25, 32, 35, 40, 50, 63, 80, 100
HR6-200	200	380	200	1	80, 100, 125, 160, 200, 224
		660			250, 80, 100, 125, 160, 200
HR6-400	400	380	400	2	125, 60, 200, 224, 250, 300, 315, 355, 400
		660			125, 160, 200, 224, 250, 300, 315
HR6-630	630	380	630	3	315, 355, 400, 425, 500, 630
		660			315, 355, 400, 425

*Примечание:* При использовании разъединителя в цепи питания двигателей допускается использование предохранителей с током, превышающим номинальный рабочий ток рубильника.

# Разъединители. Предохранители. Переключатели. Светосигнальная арматура

## ➤ ГАБАРИТНЫЕ И УСТАНОВОЧНЫЕ РАЗМЕРЫ



Тип разъединителя	Номинальный ток, А	A max	B max	C	D	E max	F max	G	H	I	Ø
<b>HR6-160</b>	160	215	138	200±0.925	80±0.60	145	260	80±0.60	40±0.50	2.25	8-6.5
<b>HR6-200</b>	200	280	189	260±1.05	120±0.70	165	360	120±0.70	60±0.60	2	8-8.5
<b>HR6-400</b>	400	300	248	280±1.05	160±0.80	195	378	160±0.80	60±0.60	3.5	8-8.5
<b>HR6-630</b>	630	300	248	280±1.05	160±0.80	195	373	160±0.80	60±0.60	3.5	8-8.5