

Реле температуры

Обзор

Наименование	Типичное применение	Диапазон настройки	Максимальная температура	Тип датчика	Корпус	Страница
RT	Общее применение	-25 до 300	350°C	Дистанционный, комнатный, дифференциальный	IP66	80-81
KP применение	Общее	0 до 150	200°C комнатный	Дистанционный,	IP33/IP44	82-83
KPS	Суровые атмосферные условия	-10 до 100	300°C	Дистанционный, неподвижно закрепленный	IP67	84-85
Дополнительные принадлежности						86

Этот раздел показывает только наиболее популярные типы термостатов. Если Вы не сможете найти нужный датчик, пожалуйста позвоните нам. Мы, вероятно, имеем подходящую версию датчика.

RT



Термостат типа RT

- ◆ Высокая повторяемость
- ◆ Заменяемая контактная группа
- ◆ Два входа для кабеля
- ◆ Корпус выполнен с классом защиты IP66
- ◆ Одобрен DEMKO. Маркирован CE в соответствии с EN60947-4/-5 и EN60730-2-1/-9
- ◆ Сертифицирован для использования на судах
- ◆ Другие версии:
 - датчик в потоке
 - другая длина капиллярной трубки
 - регулируемая нейтральная зона
 - выбор диапазона регулирования

Технические данные

Температура окружающей среды: -50 до 70 °C	
Класс защиты корпуса:	IP66 (с ручным сбросом IP54)
Электрическое подсоединение:	два входа Pg 13,5 (кабель диаметром 6-14 мм)
Контактная система:	SPDT, заменяемая контактная система
Нагрузка контактов:	АС-1 омическая: 10 А, 440 В
	АС-3 (мотор): 4 А, 400 В
	АС-14/15 (катушка/трансформатор): 3 А, 400 В
	DC-13/14: 12 Вт, 230 В

Заказ – термостат с комнатным датчиком, датчиком на капиллярной трубке и спиральным датчиком

Диапазон настройки, °C	Дифференциал температуры		Максимальная температура датчика, °C	Тип	Номер кода
	При минимальной установке, °C	При максимальной установке, °C			
10 до 45	1,3 до 7	1 до 5	100	RT 103	017-5155
15 до 45	1,8 до 8	2,5 до 11	240	RT 140	017-5236
40 до 80	1,9 до 9	2,5 до 17	250	RT 141	017-5241
25 до 90	2,4 до 10	3,5 до 20	300	RT 102	017-5147
25 до 90	2,4 до 10	3,5 до 20	300	RT 102	017-5149

Заказ – дифференциальный термостат

Диапазон настройки, °C	Механический дифференциал, °C	Рабочий диапазон (датчик нижней температуры), °C	Максимальная температура датчика, °C	Длина капиллярной трубки, м	Тип	Номер кода
0 до 15	2	-30 до 40	65	2 x 5	RT 270	017D0031
0 до 20	3	20 до 100	200	2 x 10	RT 271	017D0044

Заказ – термостаты с дистанционным цилиндрическим датчиком

Диапазон настройки °C	Дифференциал температуры		Макс. температура датчика, °C	Длина капиллярной трубки, м	Тип	Номер кода		
	При минимальной установке °C	При максимальной установке °C					 Max. reset	
-60 до -25	1.7 до 7	1 до 3	150	2	RT 10*	017-5077		
-45 до -15	2.2 до 10	1 до 4.5	150	2	RT 9*	017-5066		
-25 до 15	2.8 до 10	1 до 4	150	2	RT 3*	017-5014		
-25 до 15	2 до 10	2.5 до 14	150	2	RT 7	017-5053		
-25 до 15	2 до 10	2.5 до 14	150	5	RT 7	017-5055		
-25 до 15	2 до 10	2.5 до 14	150	8	RT 7	017-5056		
-5 до 30	2 до 8	2 до 10	150	2	RT 14	017-5099		
-5 до 30	2 до 8	2 до 10	150	5	RT 14	017-5101		
-5 до 30	2 до 8	2 до 10	150	8	RT 14	017-5102		
-5 до 50	2 до 9	3 до 19	150	2	RT 26	017-5180		
20 до 90	4 до 20	2 до 7	120	2	RT 106**	017-5048		017-5049
25 до 90	2.4 до 10	3.5 до 20	300	2	RT 101	017-5003	017-5004	017-5005
25 до 90	2.4 до 10	3.5 до 20	300	5	RT 101	017-5022	017-5023	
30 до 140	5 до 20	4 до 14	220	2	RT 108	017-5060		
70 до 150	6 до 25	1.8 до 8	215	2	RT 107**	017-5135	017-5136	017-5137
70 до 150	6 до 25	1.8 до 8	215	5	RT 107**	017-5140	017-5141	017-5143
120 до 215	7 до 30	1.8 до 9	260	2	RT 120**	017-5208	017-5214	
150 до 250	6.5 до 30	1.8 до 9	300	2	RT 123**	017-5220	017-5224	017-5225
150 до 250	6.5 до 30	1.8 до 9	300	5	RT 123**	017-5222		
200 до 300	5 до 25	2.5 до 10	350	2	RT 124**	017-5227	017-5231	
200 до 300	5 до 25	2.5 до 10	350	5	RT 124**	017-5229		

* Датчик должен быть расположен в более холодном месте по отношению к термостату.

** Датчик должен быть размещен в более теплом месте по отношению к термостату и капиллярной трубке.

Размеры и вес

Тип		А, мм
RT 3/9		47
RT 7/10		40
RT 14/101		40
RT 26		40
RT 106		50
RT 107		50
RT 108		40
RT 123		50
RT 120		50
RT 124		40

Вес примерно 1 кг

Размеры - дистанционный датчик

Материал	Тип термостата	Длина капиллярной трубки	L, мм	Подходящая гильза
				Номер кода
2.0090 Медь	RT 3/7/26	2/5/8	80	017-4370
	RT 101	2	80	017-4369
	RT 14/107	2/5/8	110	017-4370
	123/270			017-4370
	RT 101	5/8	110	017-4369
1.4301 18/8 сталь	RT 14/271	10	150	017-4367
	RT 271	10	180	017-4216
	RT 124	2/5	110	060L3269 (Ø датчика 11 мм)

Гильза для датчика

L, мм	d, мм	a1	Номер кода	Материал
112	11	G ¹ / ₂	017-4370	MS
			017-4369	18/8 сталь
110	15	G ¹ / ₂	060L3330	MS
			060L3331	18/8 сталь
160	15	G ¹ / ₂	060L3327	MS
			060L3329	18/8 сталь
465	11	G ¹ / ₂	017-4216	MS
108.5	15.7	G ¹ / ₂	017-4218	18/14 сталь
182	11	G ¹ / ₂	017-4367	MS

Дополнительные принадлежности см. на стр. 86

КР



Термостат типа КР

- ◆ Компактная конструкция
- ◆ Идеален для панельного монтажа
- ◆ Виброустойчив
- ◆ Широкий диапазон регулирования
- ◆ Контактная нагрузка 16 А (АС3)
- ◆ Очень малое время срабатывания
- ◆ Маркирован СЕ в соответствии с EN60947-4/-5

Технические данные

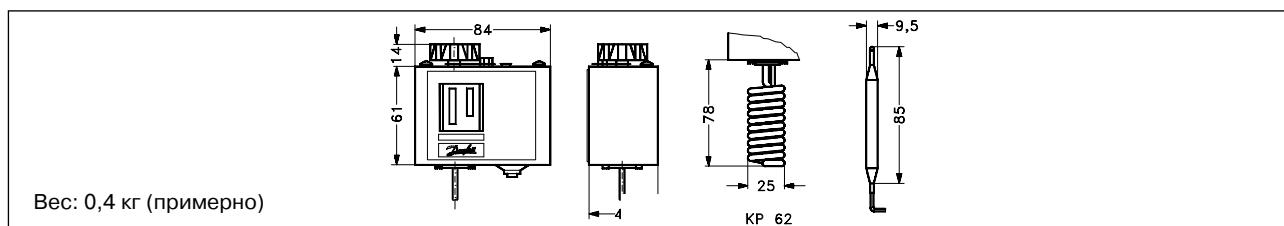
Температура окружающей среды:	-40 до 65 °С (кратковременно до 80 °С)		
Класс защиты корпуса:	IP33, с верхней крышкой или с защитным кожухом IP44		
Электрическое подсоединение:	кабельный ввод для диаметра 6-14 мм		
Контактная система:	SPDT		
Нагрузка контактов:	АС-1 омическая:	16 А,	440 В
	АС-3 (мотор):	16 А,	440 В
	АС-14/15 (катушка/трансформатор):	10 А,	440 В
	DC-13/14:	12 Вт,	220 В

Заказ – стандартная версия

Диапазон настройки °С	Настраиваемый дифференциал °С	Макс. температура датчика °С	Длина капиллярной трубки, м	Тип	Номер кода
0 до 40	3 до 10	80	Комнатный датчик	КР 75	060L1171
30 до 90	5 до 15	150	2	КР 78	060L1184
50 до 100	5 до 15	150	2	КР 79	060L1126
50 до 100	5 до 15	150	5	КР 79	060L1169
80 до 150	7 до 20	200	2	КР 81	060L1125
80 до 150	7 до 20	200	3	КР 81	060L1183
80 до 150	7 до 20	200	5	КР 81	060L1170
80 до 150	8	200	2	КР 81 (max. reset)	060L1155

Для всего диапазона имеются термостаты типа КР с позолоченными контактами - контактируйте с фирмой «Данфосс» или ближайшими дистрибьюторами для получения подробной информации.

Размеры и вес



Дополнительные принадлежности для термостатов типа КР

Элемент	Обозначение	Описание	Количество	Номер кода
Уплотнение для капиллярной трубки		Маслозащитная шайба для температуры до 110 °С и 90 бар	5	017-4220
Гильза датчика		Для всех термостатов типа КР с цилиндрическим дистанционным датчиком. Гильза датчика с наружной резьбой G ¹ / ₂ " , шайба и муфты		
		Внутренний диаметр 9.6 мм, глубина вставки 112 мм (латунь), внешний диаметр 11 мм	1	017-4370
		Внутренний диаметр 9.6 мм, глубина вставки 112 мм (сталь 18/8), внешний диаметр 11 мм	1	017-4369
		Внутренний диаметр 9.6 мм, глубина вставки 465 мм (латунь), внешний диаметр 11 мм	1	017-4216
Фиксирующие шайбы		Для использования при фиксировании датчика Ø 9.5 мм		017-4256
Настроечная головка			20	060-1063
Кронштейны с шурупами и шайбами для монтажа		Настенный кронштейн	10	060-1055
		Угловая скоба	10	060-1056
		4 шурупа M4×5 + 4 шайбы	1	060-1054
Пломба		Защита изменения настроек	20	060-1057
Верхняя крышка		При установке верхней крышки и кронштейна степень защиты повышается до IP44. Крышка закрывает настроечный шпindel	10	060-1097
Защитный кожух		Защитный кожух для термостатов КР, чтобы защитить блок от дождя и влажности. Уровень защиты IP44. Материал: полиэтилен. Макс. окружающая температура: +65°С. Мин. окружающая температура: -40°С.	7	060-0031
Теплопроводная паста		Для термостата с датчиком, монтируемым в гильзе. Область температуры -20 до+150°С (короткое время +220°С)		
		Тюбик с 5 г алюминиевой пасты	1	041E0110
		Банка с 750 г алюминиевой пасты	1	041E0111

KPS



Термостат типа KPS

- ◆ Для сложных атмосферных условий
- ◆ Очень прочная конструкция
- ◆ Устойчив к ударам и вибрации
- ◆ Класс защиты IP67
- ◆ Пригоден к применению снаружи и внутри помещений
- ◆ Пригоден для управления и сигнализации
- ◆ Маркирован CE в соответствии с EN60947-4/-5

Технические данные

Температура окружающей среды:	- 40 до 70 °C
Класс защиты корпуса:	IP67
Электрическое подсоединение:	кабельный ввод Pg 13,5 для диаметра 5-14 мм
Нагрузка контактов:	омическая: AC-1: 10 А, 440 В
	индуктивная: AC-3: 6 А, 440 В AC-15: 4 А, 440 В максимальный пусковой ток 50 А

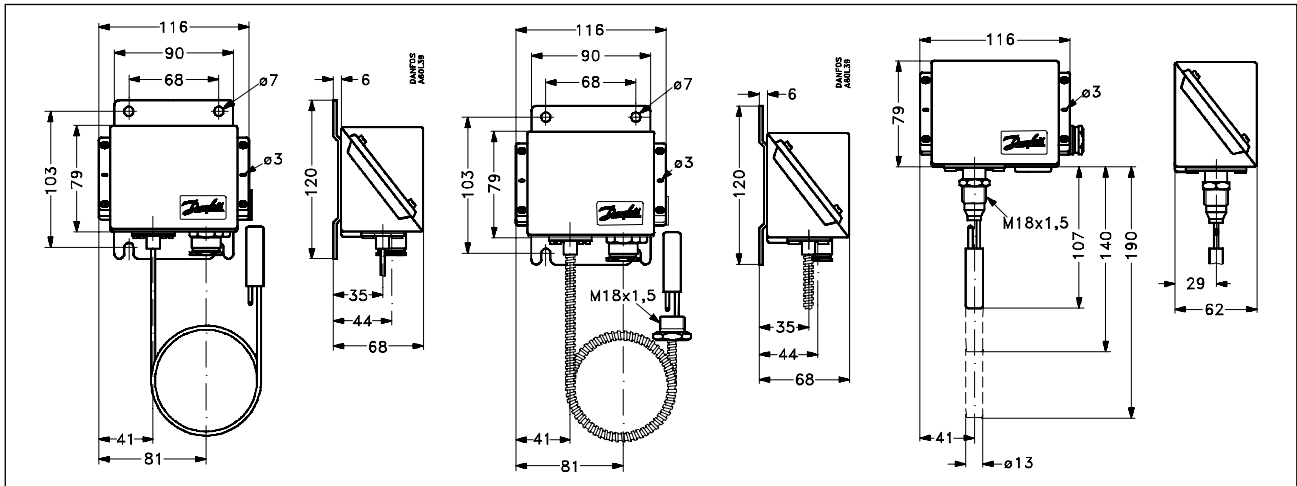
Заказ

Диапазон настройки, °C	Дифференциал температуры, °C	Макс. температура датчика, °C	Длина гильзы датчика, мм			Длина капиллярной трубки ¹⁾ , м	Тип	Номер кода		
			75	110	160					
-10 до 30	3 до 10	80	75	110	160	2	KPS 76			
20 до 60	3 до 14	130	75	-	-	-	KPS 77	060L3118	060L3112	060L3113
20 до 60	3 до 14	130	-	110	-	-	KPS 77	060L3100		
20 до 60	3 до 14	130	-	-	160	-	KPS 77	060L3136		
20 до 60	3 до 14	130	75	110	160	2	KPS 77		060L3101	060L3102
20 до 60	3 до 14	130	-	110	160	5	KPS 77		060L3119	060L3120
50 до 100	4 до 16	200	75	-	-	-	KPS 79	060L3121		
50 до 100	4 до 16	200	-	110	-	-	KPS 79	060L3103		
50 до 100	4 до 16	200	-	-	160	-	KPS 79	060L3137		
50 до 100	4 до 16	200	75	110	160	2	KPS 79		060L3104	060L3105
70 до 120	4.5 до 18	220	75	-	-	-	KPS 80	060L3126		
70 до 120	4.5 до 18	220	-	110	-	-	KPS 80	060L3127		
70 до 120	4.5 до 18	220	-	-	160	-	KPS 80	060L3138		
70 до 120	4.5 до 18	220	75	110	160	2	KPS 80		060L3128	060L3129
60 до 150	5 до 25	250	75	110	160	2	KPS 81		060L3106	060L3107
60 до 150	5 до 25	250	-	110	160	5	KPS 81		060L3134	060L3135
60 до 150	5 до 25	250	-	200	-	-	KPS 81	060L3110		
100 до 200	6.5 до 30	300	75	110	160	2	KPS 83		060L3108	060L3109
100 до 200	18 300	75	110	160	2	2	KPS 83	060L3139²⁾	060L3140²⁾	

¹⁾ Возможна другая длина капиллярной трубки: 3, 5 и 8 м

²⁾ Термостат с ручным сбросом

Размеры



Гильза датчика для термостатов KPS

	Резьба В	Длина датчика А, мм	Номер кода	
			латунь	сталь 18/8
	G 1/2"	75	060L3262	060L3267
	G 1/2"	110	060L3271	060L3268
	G 1/2"	160	060L3263	060L3269
	G 1/2"	200	060L3206	060L3237
	G 1/2"	250	060L3254	-
	G 1/2"	330	060L3255	-
	G 1/2"	400	060L3256	-
	G 1/2"	500	060L3257	-

Дополнительные принадлежности для KPS

Элемент		Описание	Номер кода
Зажимная лента		Для термостатов с дистанционным датчиком, L = 392 мм	017-4204
Теплопроводная паста (4.5 см ³ тубик)		Для KPS термостатов с датчиком, монтируемым в гильзе. Гильза заполняется теплопроводной пастой для того, чтобы улучшить передачу тепла между гильзой и датчиком. Диапазон применения: - 20 до 150 °С, малый период времени 220 °С.	Тубик 041E0110 Банка 041E0111
Уплотнения для датчика		Сальник, кольцевая прокладка, уплотняющая шайба	060L3273

RT

Дополнительные принадлежности для RT

Элемент	Обозначение	Описание	Количество	Номер кода
Крышка		С окном	5	017-4361
		Без окна	5	017-4362
Настроечная головка		Для замены стандартных настроечных головок	1	017-4363
Защитный колпачок		Устанавливается вместо настроечной головки и обеспечивает защиту настроек.	1	017-4360
Уплотнение капиллярной трубки		Для всех RT термостатов с дистанционным датчиком. G ¹ / ₂ A Уплотнение из маслостойкой резины макс. до темп. 110 °C	1	017-4220
		Для всех RT 106 термостатов с дистанционным датчиком. G ¹ / ₂ A Уплотнение из маслостойкой резины макс. до темп. 110 °C	1	003N0155
Зажимная лента		Для всех термостатов с дистанционным датчиком, L=392мм		017-4204
Теплопроводная паста		Для термостатов с датчиками, устанавливаемыми в гильзу. Тюбик содержит 4.5 см ³ пасты для заполнения гильзы, чтобы улучшить теплопроводность между гильзой и датчиком Банка содержит 750 г Диапазон применения - пасты - 20 до 150 °C, кратковременно 220 °C.		Тюбик 041E0110 Банка 041E0111
Уплотнение для датчика		Для датчика диаметром 9.5 мм сальник, кольцевая прокладка и уплотняющая шайба	1	017-4256
Уплотнение для датчика типа RT106		Сальник, кольцевая прокладка и уплотняющая шайба	1	060L3273