



Реле давления

Обзор

Наименование	Применение	Диапазон давления, бар	Максимальное давление, бар	Исполнение	Страница
RT	Общее назначение	-1 до 30	42	IP66	46-47
KPS	Для суровых условий	0 до 60	120	IP67	48-49
KPI/KP	Легкая промышленность	-0.2 до 28	30	IP33/IP44	50-51
CS	Насосы/компрессоры	2 до 20	32	IP43/IP55	52-53
MBC	Компактная блочная конструкция	-0.6 до 100	150	IP65	54-55
Доп. принадлеж.					56

Фирма «Данфосс» разработала и производит реле давления в течение более чем 60 лет. На следующих страницах представлены только наиболее популярные типы. Если Вы не можете найти то, что Вам нужно, пожалуйста, позвоните нам, мы, вероятнее всего, сможем Вам помочь

RT







Реле давления типа RT

- ◆ Высокая повторяемость
- ◆ Заменяемая контактная группа
- ◆ Два кабельных входа
- ◆ Класс защиты корпуса IP66
- ◆ Ручной или автоматической возврат в исходное состояние
- ◆ Сертифицировано для использования на судах

Технические данные

Среда:	воздух, газ, жидкость		
Температура среды:	от - 50 до 150 °С, RT113 макс. 90 °С. С демпферной трубкой макс. 400 °С		
Тем-ра окруж. среды:	от - 50 до 70 °С		
Корпус:	IP66; версия с ручным возвратом в исходное положение IP54		
Электрическое подсоединение:	два Pg 13.5 (кабель диаметром от 5 до 14 мм)		
Контактная группа:	SPDT, взаимозаменяемая другими типами		
Нагрузка:	AC-1 омическая	10А,	440 В
	AC-3 (мотор)	4А,	400 В
	AC-14/15 (катушка/трансформатор)	3А,	400 В
	DC-13/14:	12 Вт,	230 В

Заказ – стандартное реле давления

Диапазон давления, бар	Настраиваемый/ фиксированный дифференциал, бар	Макс. эксплуатационное давление, бар	Подсоединение	Тип	Номер кода			
						Max. reset 	Min. reset 	
-1 до 0	0.09 до 0.4	7	G ³ / ₈ "A	RT 121	017-5215			
0 до 0.3	0.01 до 0.05	0.4	G ³ / ₈ "A	RT 113	017-5196			
0.1 до 1.1	0.07 до 0.16	7	G ³ / ₈ "A	RT 112	017-5191			017-5193
0.1 до 1.1	0.07 (фикс.)	7	G ³ / ₈ "A	RT 112		017-5192		
0.2 до 3	0.08 до 0.25	7	G ³ / ₈ "A	RT 110	017-5291			017-5292
-0.8 до 5	0.5 до 1.6	22	G ³ / ₈ "A	RT 1A	017-5001¹⁾			
-0.8 до 5	0.5 (фикс.)	22	G ³ / ₈ "A	RT 1A			017-5002	
0.2 до 6	0.25 до 1.2	22	G ³ / ₈ "A	RT 200	017-5237			017-5240
0.2 до 6	0.25 (фикс.)	22	G ³ / ₈ "A	RT 200		017-5238	017-5239	
1 до 10	0.3 до 1.3	22	G ³ / ₈ "A	RT 116	017-5203			017-5200
1 до 10	0.3 (фикс.)	22	G ³ / ₈ "A	RT 116		017-5204	017-5199	
4 до 17	1.2 до 4	22	G ³ / ₈ "A	RT 5	017-5255			017-5253
4 до 17	1.2 (фикс.)	22	G ³ / ₈ "A	RT 5		017-5094²⁾		
10 до 30	1 до 4	42	G ³ / ₈ "A	RT 117	017-5295			017-5296

¹⁾ Снабжен приварным вентилем диаметром 6/10 мм,

²⁾ Снабжен уплотняющей крышкой

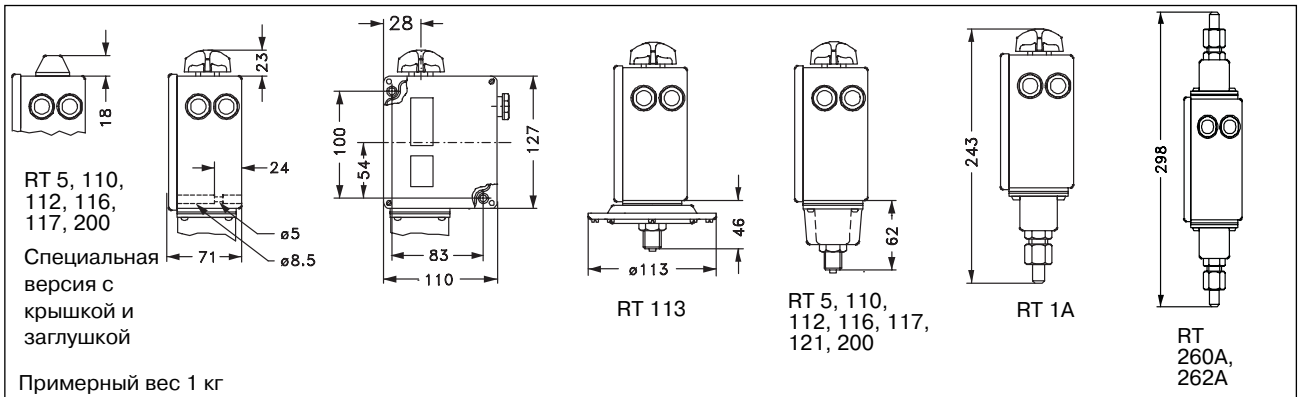
Заказ - дифференциальное реле давления

Диапазон регулирования, бар	Дифференциал, бар	Диапазон работы, бар	Макс. эксплуатационное давление, бар	Подсоединение ISO 228/1	Тип	Номер кода
0.1 до 1.5	0.1	-1 до 9	11	G ^{3/8} "A ¹⁾	RT262A	017D0025
0 до 0.3	0.035	-1 до 10	11	G ^{3/8} "A ¹⁾	RT262A	017D0027²⁾
0.5 до 4	0.3	-1 до 18	22	G ^{3/8} "A ¹⁾	RT260A	017D0021
1.5 до 11	0.5	-1 до 31	42	G ^{3/8} "A ¹⁾	RT260A	017D0024

¹⁾Снабжен приварным вентилем Ø6/Ø10

²⁾ Комплектуется контактами не мгновенного действия (25VA, 24V)

Размеры и вес



Дополнительные принадлежности

Наименование		Описание	Количество	Номер кода
Крышка корпуса		С окошком Без окошка	5 5	017-4361 017-4362
Защитный колпачок		Устанавливается вместо ручки настройки, во избежание изменения параметров	1	017-4360
Ручка настройки		На замену установленной кнопки	1	017-4363
Монтажная лента		Монтажная лента для всех RT с капиллярными трубками L = 392 мм	10	017-4204
Демпферная трубка		Демпферная трубка длиной 1,5 м с G ^{3/8} " накидными гайками. Снабжены стандартными шайбами	1	060-1047
Армированная демпферная трубка		Медная демпферная трубка длиной 1,0 м с медными гайками G ^{3/8} "	1	060-3333

Адаптеры для подсоединения давления см. на стр. 56.

KPS



Реле давления типа KPS

- ◆ Для суровых атмосферных условий
- ◆ Прочная конструкция
- ◆ Устойчиво к ударам и вибрации
- ◆ Пригодно для наружного и внутреннего использования
- ◆ IP67
- ◆ Пригодно для сигнализации и управления
- ◆ Морское исполнение

Технические данные

Среда:	воздух, газ, жидкость		
Температура среды:	KPS 31-39: - 40 до 100 °С; KPS 43-47: - 25 до 100 °С; С демпфирующей катушкой макс. до 400 °С. Морская вода макс. до 80 °С		
Темпер-ра окружающей среды:	KPS 31-39: - 40 до 70 °С; KPS 43-47: - 25 до 70 °С		
Класс защиты корпуса	IP67		
Электрическое подсоединение:	Pg 13.5 (кабель диаметром 5 мм и 14 мм)		
Контактная группа:	SPDT, позолоченные контакты		
Силовые контакты:	AC-1 омический:	10А,	440 В
	AC-3 (мотор)	6А,	440 В
	AC-14/15 (катушка/трансформатор)	4А,	440 В
	DC-13/14	12W,	220 В

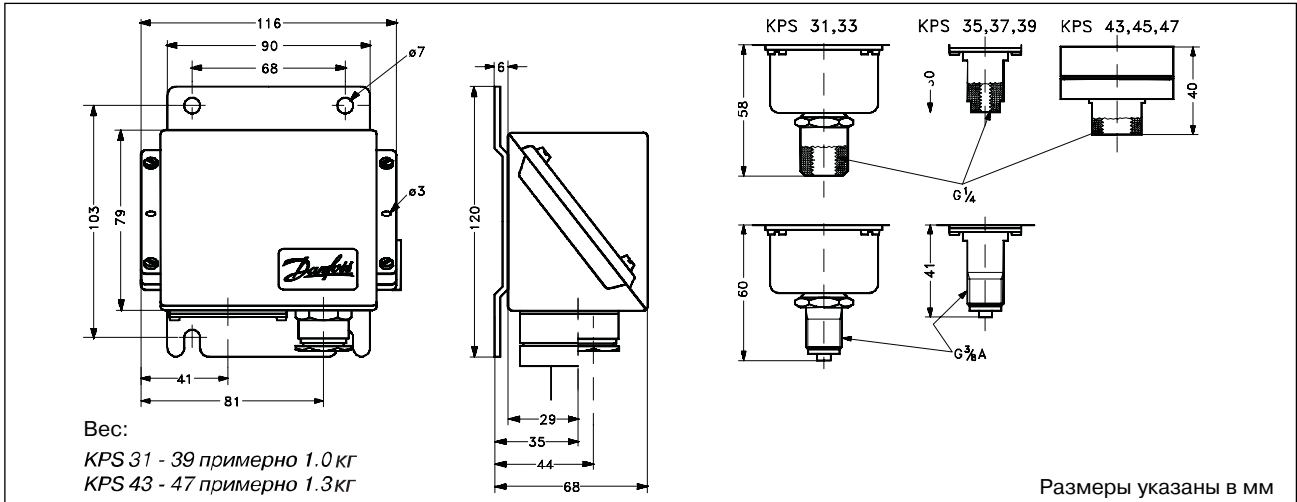
Заказ – стандартное реле давления

Диапазон уставок, бар	Настраиваемый / фиксированный дифференциал, бар	Допустимое избыточное давление	Подсоединение давления	Тип	Номер кода
0 до 2.5	0.1	6	G ¹ / ₄ "	KPS 31	060-3110
0 до 2.5	0.1	6	G ³ / ₈ "A	KPS 31	060-3109
0 до 3.5	0.2	10	G ¹ / ₄ "	KPS 33	060-3104
0 до 3.5	0.2	10	G ³ / ₈ "A	KPS 33	060-3103
0 до 8	0.4 до 1.5	12	G ¹ / ₄ "	KPS 35	060-3105
0 до 8	0.4 до 1.5	12	G ³ / ₈ "A	KPS 35	060-3100
6 до 18	0.85 до 2.5	22	G ¹ / ₄ "	KPS 37	060-3106
6 до 18	0.85 до 2.5	22	G ³ / ₈ "A	KPS 37	060-3101
10 до 35	2.0 до 6	45	G ¹ / ₄ "	KPS 39	060-3107
10 до 35	2.0 до 6	45	G ³ / ₈ "A	KPS 39	060-3102

Заказ – реле давления для применения в пульсирующих средах, также пригодны для морской воды

Диапазон уставок, бар	Настраиваемый/ фиксированный дифференциал, бар	Допустимое избыточное давление, бар	Макс. испытательное давление, бар	Миним. давление разрыва, бар	Подсоединение давления	Тип	Номер кода
1 до 10	0.7 до 2.8	120	180	240	G ¹ / ₄ "	KPS 43	060-3120
4 до 40	2.2 до 11	120	180	240	G ¹ / ₄ "	KPS 45	060-3121
6 до 60	3.5 до 17	120	180	240	G ¹ / ₄ "	KPS 47	060-3122

Размеры и вес



Дополнительные принадлежности

Наименование		Описание	Номер кода
Демпферная катушка		Демпферная катушка с 1/4 резьбовым соединением и 1,0 м медной капиллярной трубкой. Демпферная катушка, используемая для применения с G ³ / ₈ -адаптером, требует использовать переходную муфту с кодовым номером 017-4205.	060-0071
Демпферная катушка		Демпферная катушка с резьбовым соединением G ³ / ₈ и медной капиллярной трубкой 1,5 м	060-1047
Армированная демпферная катушка		Демпферная катушка с резьбовым соединением G ³ / ₈ разъемами и 1,0 мм медной капиллярной трубкой. Стандартные шайбы включены	060-3333

Адаптер для подсоединения давления см. на стр. 56

KPI и KP



Реле давления типа KPI и KP

- ◆ Компактная конструкция
- ◆ Идеальное для монтажа на панели
- ◆ Вибростойчиво
- ◆ Длинный эксплуатационный ресурс
- ◆ Высокая допустимая нагрузка
- ◆ Ультракороткое время срабатывания
- ◆ Защита от пульсаций

Технические данные

Технические данные	KPI	KP
Среда:	жидкость, газ	только газ
Температура среды:	-40 до 100 °C	-40 до 100 °C
Тем-ра окружающей среды:	-40 до 65 °C	-40 до 65 °C (уменьшение времени работы при 80 °C)
Корпус:	IP33; с верхней крышкой или защитной крышкой: IP44	IP33; с верхней крышкой или защитной крышкой: IP44
Электрическое подсоединение:	вход для кабеля с диаметром 6 - 14 мм	вход для кабеля с диаметром 6мм - 14мм
Контактная группа:	SPDT	SPDT
Контактная нагрузка:	AC-1 омическая – 10А, 440 В	16 А, 400 В
	AC-3 (мотор) – 6А, 440 В	16 А, 400 В
	AC14/15 (катушка/трансформатор) – 4А, 440 В	10 А, 400 В
	DC-13/14 – 12 Вт, 220 В	12 Вт, 220 В

Заказ – KPI (жидкость и газ)

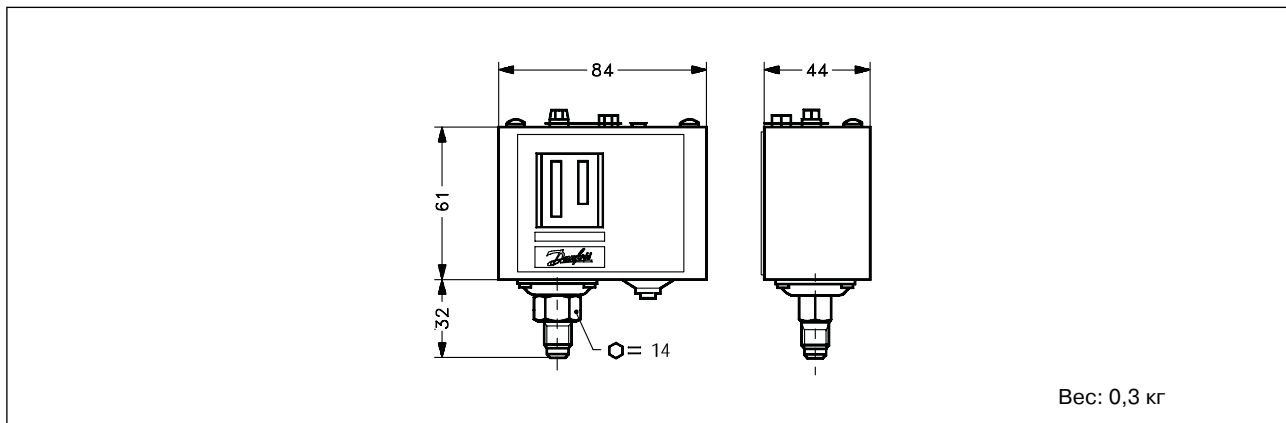
Диапазон работы (повышающее давление), бар	Настраиваемый дифференциал, бар	Допустимое избыточное давление, бар	Подсоединение давления	Тип	Номер кода
-0.2 до 8	0.4 до 1.5	18	G ¹ / ₄ "A	KPI 35	060-1217
-0.2 до 8	0.5 до 2	18	G ¹ / ₄ "A	KPI 35	060-1219
4 до 12	0.5 до 1.6	18	G ¹ / ₄ "A	KPI 36	060-1189
2 до 12	0.5 до 1.6	18	G ¹ / ₄ "A	KPI 36	060-3169
8 до 28	1.8 до 6	30	G ¹ / ₄ "A	KPI 38	060-5081

Заказ – KP для газов (возможно использование на воде при присоединении без капиллярных трубок)

Диапазон работы (повышающее давление), бар	Настраиваемый дифференциал, бар	Допустимое избыточное давление, бар	Подсоединение давления	Тип	Номер кода
-0.2 до 7.5	0.7 до 4.0	17	G ¹ / ₄ "A	KP 35	060-1133
-0.2 до 7.5	0.7 до 4.0	17	G ¹ / ₄ "A	KP 35	060-5047*
2 до 14	0.7 до 4.0	17	G ¹ / ₄ "A	KP 36	060-1108
2 до 14	0.7 до 4.0	17	G ¹ / ₄ "A	KP 36	060-1137*
4 до 12	0.5 до 1.6	17	G ¹ / ₄ "A	KP 36	060-1221
4 до 12	0.5 до 1.6	17	G ¹ / ₄ "A	KP 36	060-1144*

*Пластины контактной группы покрыты золотом. Нагрузка контактов соответствует техническим условиям KPI

Размеры и вес



Дополнительные принадлежности

Наименование		Описание	Количество в упаковке	Номер кода
Кронштейны с крепежными винтами и шайбами		Кронштейн для крепления КР	10	060-1055
		Угловой кронштейн для крепления КР (не рекомендуется при наличии вибрации)	10	060-1056
		4 винта и 4 шайбы	1	060-1054
Кабельный ввод		Закручивающийся кабельный ввод Рg 13.5 со специальной гайкой для кабелей 6-14 мм. Стандартный закручивающийся кабельный ввод РG16 может быть использован для кабелей 6-18 мм	5	060-1059
Верхняя крышка		Если скобка установлена на задней стенке, значит регулятор давления КР будет иметь класс IP 44. Верхняя крышка закрывает настроечный винт	10	060-1097
Защитная коробка		Защитная коробка закрывает реле от дождя и влаги. Уровень защиты корпуса IP 44. Материал - полиэтилен. Макс. температура окр. среды +65°C Мин. окружающая температура - 40°C	7	060-0031
Фиксатор винта		Фиксатор устанавливается только для КР	20	060-1057

Адаптер для подсоединения давления см. на стр. 56

CS



Реле давления типа CS

- ◆ Прочная конструкция
- ◆ Виброустойчиво
- ◆ Длинный эксплуатационный ресурс
- ◆ Контактная система TPST
- ◆ Ручное отключение
- ◆ Класс защиты IP 43/IP55
- ◆ Два входа для кабеля
- ◆ Идеально для насосов и компрессоров

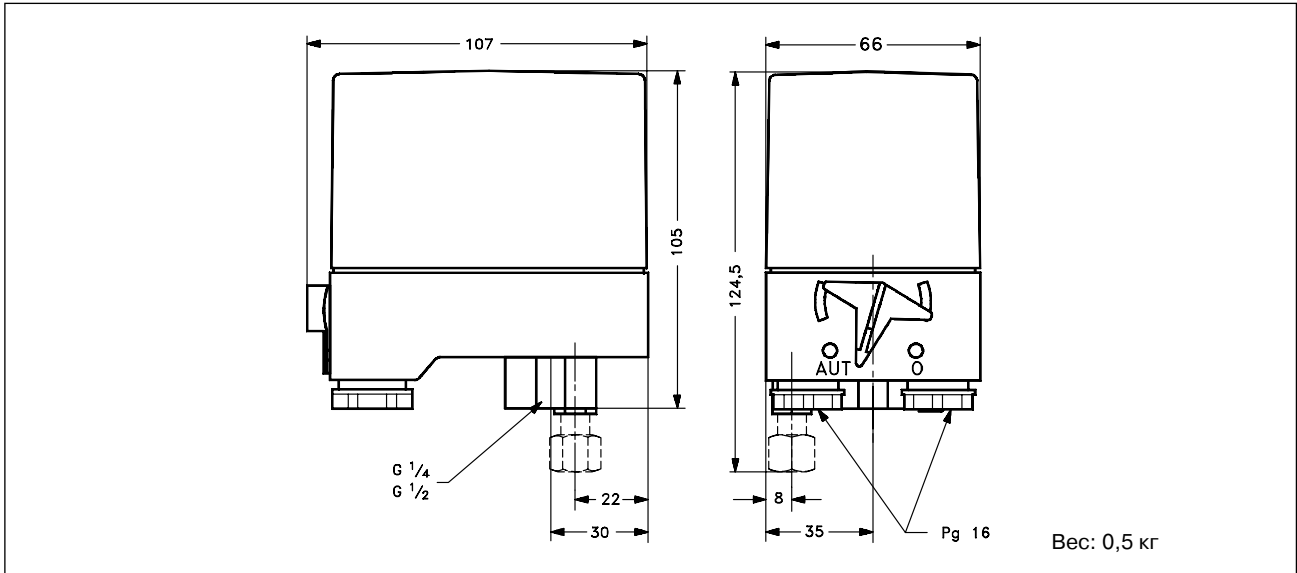
Технические данные

Среда:	жидкость, газ
Температура среды:	-20 до 70°C
Температура окружающей среды:	-20 до 70°C
Корпус:	IP43/IP55
Электрическое подсоединение:	два закручивающихся входа Pg 16 (кабель диаметром 6.5мм до 15мм)
Контактная группа:	TPST (три однополюсных контакта)
Контактная нагрузка:	AC-3 (мотор) 12 А, 220 до 415 В; 9 А, 600 В DC-13/14 2 А, 220 В (3 contacts in series)

Заказ

Диапазон уставок, бар	Дифференциал, бар	Допустимое избыточное давление, бар	Подсоединение давления	Тип	Класс защиты	Номер кода
2 до 6	0.72 до 1.0	10	G ¹ / ₄ "A	CS	IP43	031E0200
2 до 6	0.72 до 1.0	10	G ¹ / ₂ "A	CS	IP43	031E0210
4 до 12	1.2 до 2.0	20	G ¹ / ₄ "A	CS	IP43	031E0220
4 до 12	1.2 до 2.0	20	G ¹ / ₂ "A	CS	IP43	031E0230
7 до 20	2.0 до 7.0	32	G ¹ / ₄ "A	CS	IP43	031E0240
7 до 20	2.0 до 7.0	32	G ¹ / ₂ "A	CS	IP43	031E0250
2 до 6	0.72 до 1.0	10	G ¹ / ₄ "A	CS	IP55	031E0205
2 до 6	0.72 до 1.0	10	G ¹ / ₂ "A	CS	IP55	031E0215
4 до 12	1.2 до 2.0	20	G ¹ / ₄ "A	CS	IP55	031E0225
4 до 12	1.2 до 2.0	20	G ¹ / ₂ "A	CS	IP55	031E0235
7 до 20	2.0 до 7.0	32	G ¹ / ₄ "A	CS	IP55	031E0245
7 до 20	2.0 до 7.0	32	G ¹ / ₂ "A	CS	IP55	031E0255

Размеры и вес



Дополнительные принадлежности

Описание	Номер кода
Однополюсная контактная группа (SPST)	031E0290
Трёхполюсная контактная группа (STPST)	031E0291
Клапан сброса давления со штуцером для 6 мм трубки/шланга	031E0298
Клапан сброса давления со штуцером для 1/4" трубки/шланга	031E0297
Два Pg 16 завинчивающихся кабельных входа с уплотнениями (кабель диаметром 6.5 - 15 мм)	031E0293

Адаптер для подсоединения давления см. на стр. 56

MBC



Реле давления блочного типа MBC

- ◆ Подсоединение давления - резьбовое или фланцевое
- ◆ Компактная и прочная конструкция
- ◆ Высокая надежность
- ◆ Малый фиксированный дифференциал
- ◆ Устойчивость к пульсациям среды (версия с диафрагмой)
- ◆ CE маркировано в соответствии с EN 60947-5
- ◆ Сертифицировано для использования на судах

Технические данные

Среда:	жидкость, газ
Температура среды:	для сильфонной версии - 40 до 85 °С; для версии с диафрагмой: - 10 до 85 °С
Тем-ра окр. среды для сильфонной версии:	- 40 до 85 °С; для версии с диафрагмой: - 10 до 85 °С
Корпус:	IP65
Электрическое подсоединение:	DIN 43650 A, вилка Pg11
Контактная группа:	SPDT (микрореле)
Контактная нагрузка:	AC-15 (катушка/трансформатор) 0.5 А, 250 В DC-13 12 Вт, 125 В

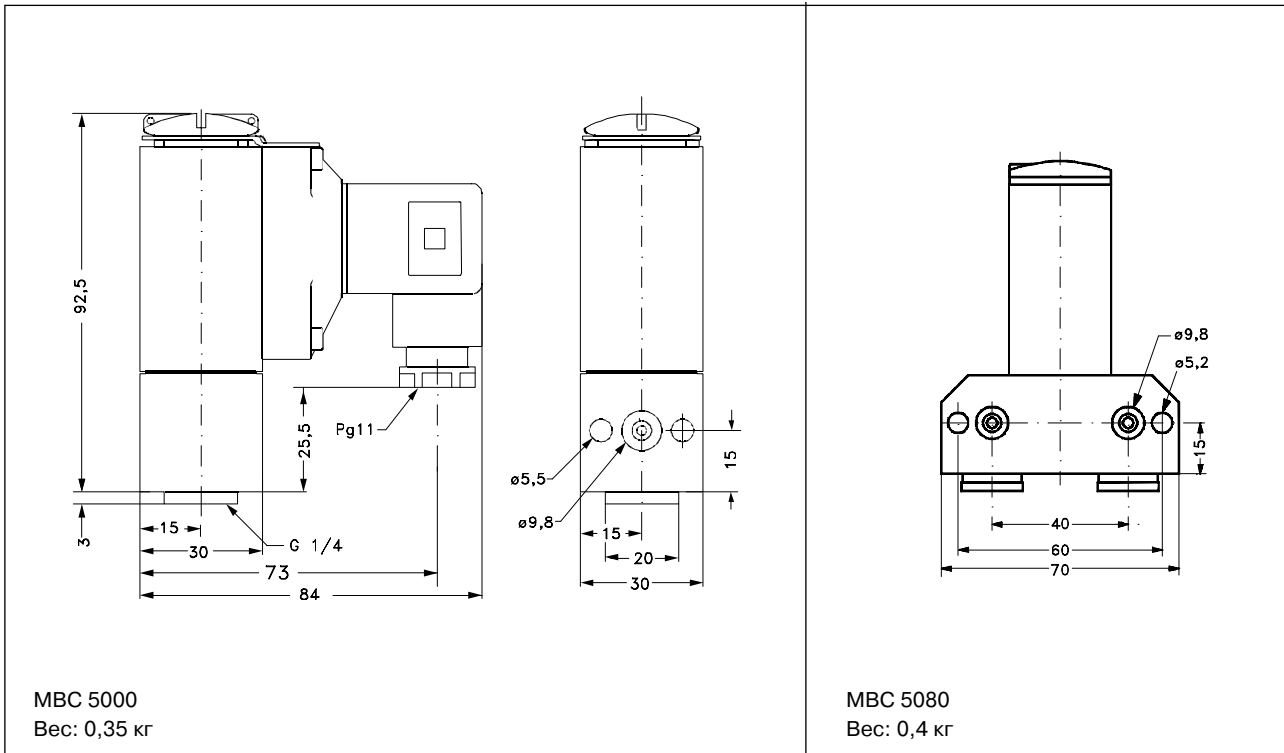
Заказ – MBC 5000 стандартная версия

Диапазон уставок, (повышающее давление), бар	Настраиваемый дифференциал, бар	Допустимое избыточное давление, бар	Тип	Номер кода	
				G ¹ / ₄ "	G ¹ / ₄ " + Фланец
-0.2 до 1	0.15 до 0.18	15	Сильфон	061B2009	061B2005
-0.2 до 4	0.15 до 0.20	15	Сильфон	061B2010	061B2004
-0.2 до 10	0.15 до 0.30	15	Сильфон	061B2000	061B2002
1 до 10	0.22 до 0.55	150	Диафрагма	061B3008	061B3004
5 до 20	0.35 до 1.20	150	Диафрагма	061B3000	061B3002
5 до 30	0.40 до 1.00	45	Сильфон	061B2001	061B2003
5 до 40	1.00 до 4.00	150	Диафрагма	061B3007	061B3005
10 до 100	1.7 до 6.00	150	Диафрагма	061B3001	061B3003

Заказ – MBC 5080 реле дифференциального давления

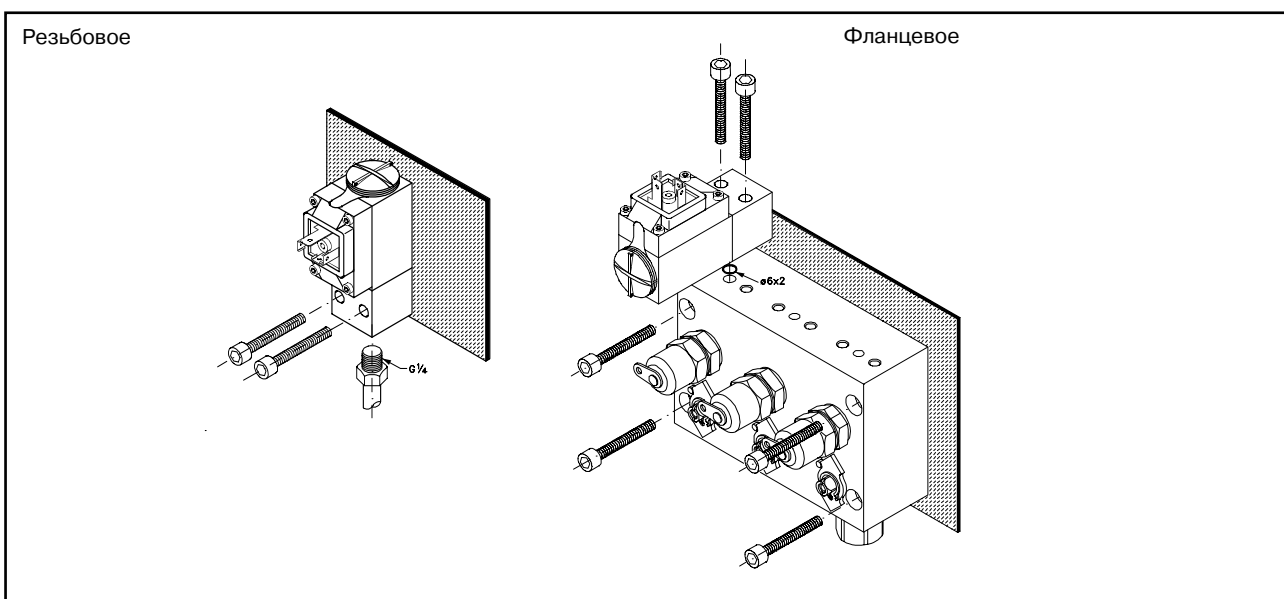
Диапазон работы (повышающее давление), бар	Настраиваемый дифференциал, бар	Допустимое избыточное давление, бар	Тип	Номер кода	
				G ¹ / ₄ "	G ¹ / ₄ " + Фланец
0.3 до 5	0.2 до 1	45	Диафрагма	061B1270	061B1260

Размеры и вес



Все реле MBC в исполнении с фланцами могут устанавливаться на испытательный клапан давления типа MBV 5000. Для получения дополнительной информации контактируйте с фирмой «Данфосс».

Механическое крепление



Дополнительные принадлежности

Наименование		Описание	Номер кода
Соединительное устройство с ниппелем		G ^{3/8} " соединительное устройство, ниппель и шайба (10 мм × 6,5 мм) для пайки	017-4368
Соединительное устройство с ниппелем		G ^{3/8} " соединительное устройство, ниппель и шайба (10 мм o.d. × 6,5 мм i.d.), для приварки	017-4229
Переходник		Уменьшение от G ^{3/8} " до 7/16" -20 UNF с шайбой 22 мм.	017-4205
Адаптер		G ^{3/8} × 1/8 - 27 NPT с шайбой 22 мм	060-3334
Ниппель		7/16" - 20 UNF × R ^{3/8} " коническая	060-3240
Ниппель		G ^{3/8} "A × 1/4" - 18 NPT с медной шайбой 22 мм	060-3335
Ниппель		G ^{3/8} " A × R ^{3/8} " коническая	060-3241
Ниппель		G ^{3/8} "A × 1/4" A с шайбой	060-3332
		G ^{3/8} "A × M10×1 с шайбой	060-3338
Переходник		G ^{3/8} " × 1/4" - 18 NPT с медной шайбой	060-3336
Адаптер		G ^{3/8} " × G ^{1/2} " с шайбой	017-4219
Демпферная катушка		Демпферная катушка с 1,5 м медной капиллярной трубкой, присоединение G ^{3/8} ". Стандартные шайбы прилагаются.	060-1047
Армированная демпферная катушка		Демпферная катушка с 1 м медной капиллярной трубкой присоединение G ^{3/8} ". Стандартные шайбы прилагаются	060-3333
Демпферная катушка		Демпферная катушка с 1 м медной капиллярной трубкой, присоединение 7/16" - 20 UNF. Поставляются только в упаковке по 50 шт.	060-0191
Зажимная лента		Длина 392 мм	017-4204