

# ПРЕОБРАЗОВАТЕЛИ ДАВЛЕНИЯ ТИПА MBS 4510

## ПАСПОРТ

ТЕХНИЧЕСКИЕ ХАРАКТЕРИСТИКИ  
ГАБАРИТНЫЕ РАЗМЕРЫ  
ВСПОМОГАТЕЛЬНЫЕ ПРИНАДЛЕЖНОСТИ  
ГАРАНТИЙНЫЕ ОБЯЗАТЕЛЬСТВА



Продукция сертифицирована ГОССТАНДАРТОМ России в системе сертификации ГОСТ Р и имеет санитарно-эпидемиологическое заключение ЦГСЭН

Содержание «Паспорта» соответствует  
Технической документации производителя

## Содержание:

Сведения об изделии.....	3
Технические характеристики .....	3
Габаритные размеры.....	3
Вспомогательные принадлежности .....	5
Гарантийные обязательства .....	5
Транспортировка и хранение .....	5
Сертификация.....	5
Утилизация .....	5

## Сведения об изделии

Наименование - преобразователь давления

Тип- MBS4510

Производитель - "Danfoss A/S", DK-6430, Nordborg, Дания

Продавец – ЗАО « Данфосс», Почтовый адрес: 127018, Москва, ул. Полковая, 13

## Технические характеристики



### Преобразователь давления MBS 4510

- Предназначен для использования в пищевой промышленности, а также с агрессивными, вязкими и кристаллизующимися средами
- Корпус датчика и промывная диафрагма изготовлены из кислотостойкой нержавеющей стали (AISI 316L).
- Настройка нуля и шкалы
- Защищен в соответствии с нормами EU EMC.
- Прошел лазерную калибровку, имеет температурную компенсацию.
- Выходной сигнал 4 –20 мА
- Диапазон измерения: 0-250мбар...0 - 25 бар (абсолютное или относительное давление).

**Рабочий диапазон температур:** От -10°C до 85°C

**Материал, контактирующий со средой:** AISI 316L (DIN17440-1.4404)

**Класс защиты корпуса:** IP65

**Точность измерения:**  $\leq \pm 0,2\%$  FS (тип.),  $\leq \pm 0,5\%$  FS (макс.)

**Настройка нуля:**

Диапазон от 0 - 0,25 до 0-10 бар  $-5...+20\%$ FS

Диапазон от 0 - 16 до 0-25 бар  $-5...+10\%$ FS

**Настройка шкалы:**  $-5...+5\%$ FS

**Давление перегрузки:** Мин. 2 кратный верхний предел измерений

**Давление разрыва:** Мин. 4 кратный верхний предел измерений ( версии для измерения абсолютного давления – мин. 300 бар)

**Электрическое соединение:** Штепсельный разъем DIN 43650

**Напряжение питания:** 10 - 30 В пост. тока с защитой по полярности

**Влияние напряжение питания:**  $< 0.05\%$  FS/10В

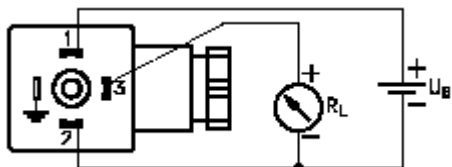
**Ограничение по току:** 28 мА

**Выходной сигнал:** 4- 20 мА

**Нагрузка  $R_L$  :**  $R_L \leq (U-10В)/0,02А, Ом$

**Технологическое соединение:** G1A ISO 228

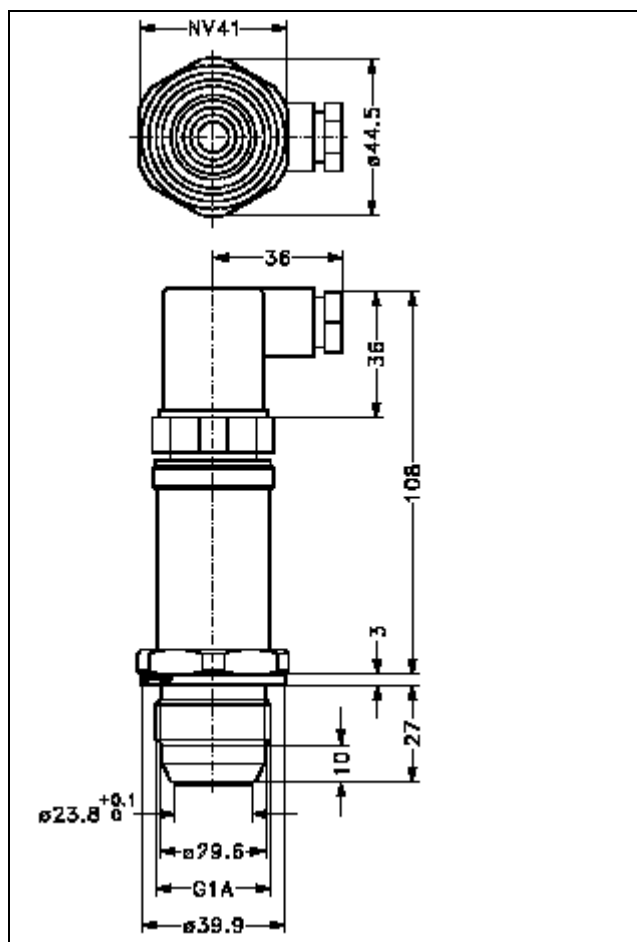
**Вес:** 0,4 кг

**Электрическое соединение:**

клемма  присоединяется к корпусу датчика

**Коды заказов стандартных версий MBS 4510**

Присоединение давления	Диапазон измерений, бар	Максимальное рабочее давление, бар	Давление разрыва, бар	Код
G 1 A, коническая	0 – 0.250	2	50	060G2418
	0 – 0.400	2	50	060G2419
	0 – 0.600	2	50	060G2420
	0 – 1	2	50	060G2421
	0 – 1.6	8	50	060G2422
	0 – 2.5	8	50	060G2423
	0 – 4	8	50	060G2424
	0 – 6	20	50	060G2425
	0 – 10	20	50	060G2426
	0 – 16	50	100	060G2427
0 – 25	50	100	060G2428	

**Габаритные размеры****MBS 4510**

## **Вспомогательные принадлежности**

Наименование	Номер кода
Переходник Pg9 для армированного шланга с внешним диаметром от 12,6 до 15,6 мм. Штепсельный разъем.	060G0211
Элементы крепления к стенке трубы.	060G0213
Петля конденсаторная: 1 м капиллярная трубка из нерж. стали с резьбой 2×G1/2"	060-0169
Переходник с устройством демпфирования пульсаций давления G1/2"A	060G0252
Переходник с устройством демпфирования пульсаций давления G3/8"A	060G0251
Переходник с устройством демпфирования пульсаций давления NPT1/4"	060G0250
Штепсельный разъем DIN 43650 IP67 с 5 м кабелем	060G1034

## **Гарантийные обязательства**

Гарантийный срок эксплуатации – 12 месяцев со дня продажи оборудования.

При преждевременном выходе оборудования из строя по вине изготовителя, изготовитель производит бесплатную замену.

## **Транспортировка и хранение**

Транспортировка и хранение изделия осуществляется в соответствии с требованиями ГОСТ 15150-69, ГОСТ 23216-78, ГОСТ 51908-2002.

## **Сертификация**

Преобразователи давления MBS4510 сертифицированы ГОССТАНДАРТОМ России в системе сертификации ГОСТ Р. Имеется сертификат соответствия, а также санитарно-эпидемиологическое заключение ЦГСЭН.

## **Утилизация**

Утилизация изделия проводится в соответствии с установленным на предприятии порядком (переплавка, захоронение, перепродажа), составленным в соответствии с Законами РФ №96-ФЗ "Об охране атмосферного воздуха", №89-ФЗ "Об отходах производства и потребления", №52-ФЗ "О санитарно-эпидемиологическом благополучии населения", а также другими российскими и региональными нормами, актами, правилами, распоряжениями и пр., принятыми во исполнение указанных законов